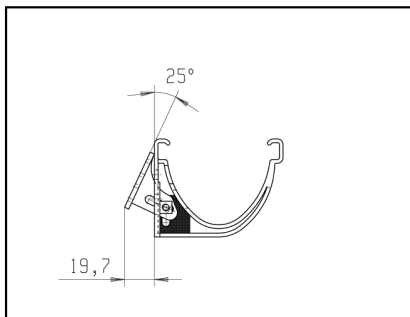


## Technisches Datenblatt

### Rinnenhalter, verstellbar



Der verstellbare Rinnenhalter ist in einem Abstand von 50 cm direkt am Stirnbrett zu befestigen und mit einer Richtschnur so auszurichten, dass die Dachrinne ein Gefälle von 2 bis 3 cm pro 10 m Rinnenlänge aufweist. Der Rinnenhalter kann in einem Bereich bis 25° geneigt werden.

EAN 4002644 ...

|       | Duplex |
|-------|--------|
| grau  | 080529 |
| braun | 081526 |