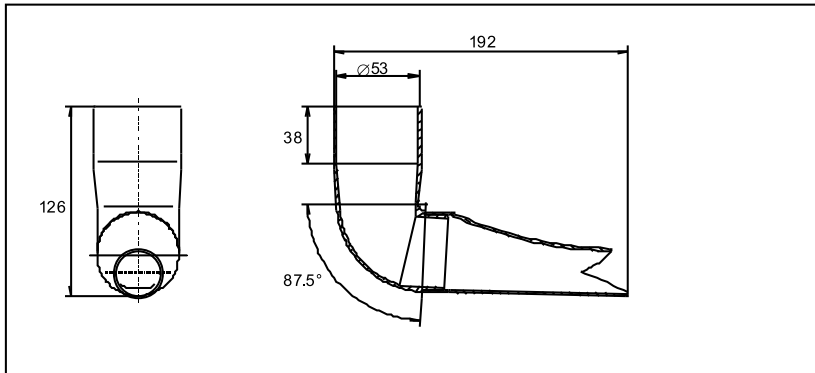


Technisches Datenblatt

Speier DN 53



Der Speier lässt sich direkt am Stutzen oder dem Fallrohr r DN 53 anbringen. Er muss mit dem Stutzen verklebt werden.

EAN 4002644 ...

grau	080765
braun	081762
weiss	082448
anthrazit	085968