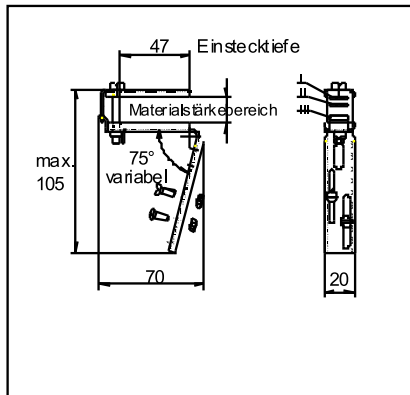


Technisches Datenblatt

Well- und Stegplattenhalter, verzinkt, für Rinnenhalter RG 75, 100



Zum Befestigen der Dachrinne bis RG 100 mit dem Rinnenhalter aus Kunststoff an Welle 8 -130/3 und Profil 76/18 (kleingewellt) und an Stegdoppelplatten. Klemm -Möglichkeit für drei Materialstärkebereiche:

- I bis 3,0 mm,
- II bis 7,6 mm,
- III bis 16,2 mm.

EAN 4002644 ...

081236