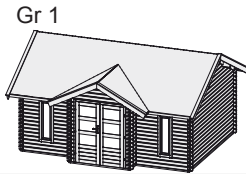


Blockbohlenhaus

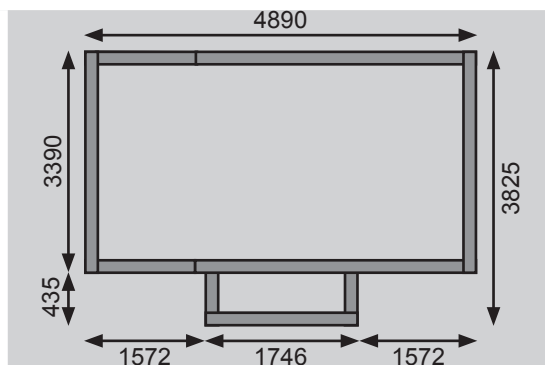
40 mm Blockbohlenhaus



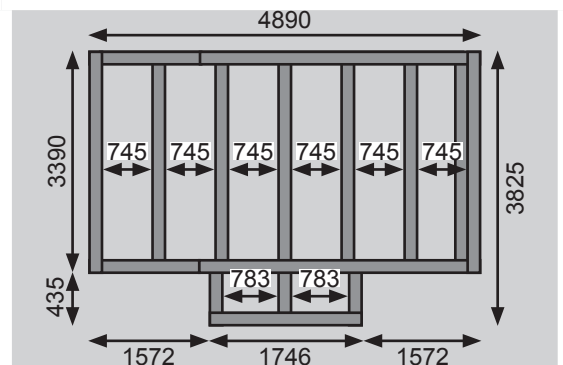
Außenmaße mit Eckverbindung	B 507 × T 401 cm
Außenmaße Wand	B 492 × T 386 cm
Innenmaße	B 484 × T 378 cm
Dachstand	B 548 × T 440 cm
Seitenhöhe	199 cm
Firsthöhe	293 cm
Umbauter Raum	39,4 m³
Dachfläche	20,5 m²
Dachneigung	27°
Dachüberstand vorne	42,5 cm
Dachüberstand Seite	25,5 cm
Dachüberstand hinten	42,5 cm
Außenmaße Türflügel	B 70,5 × T 4,0 × H 177 cm
Durchgangsmaße	B 135,5 × H 175 cm
Lichtausschnitt Tür	B 50 × H 30 cm
Anzahl Fenster	2
Fenster Außenmaße / Lichtausschnitt	B 42 × H 123,5 cm / B 20 × H 102 cm
Schindelbedarf	10 Pakete
Bedarf Selbstklebende Dacheindeckung	-
Bedarf Dachrinnenpakete (Holz)	-
Bedarf Dachrinnenpakete (Kunststoff)	-
Bedarf Terrassendielen	Pack F
Paketmaße	B 540 × T 120 × H 80 cm / 1410 kg

Fundamentplan (in mm) Bitte beachten Sie dazu den Punkt Vorbereitung der Stellfläche bzw des Fundaments

Gr 1



Gr 1 mit Fußboden



Ausführung

- Nordische Fichte, naturbelassen

Wand

- Werden durch Schrauben und Stecken miteinander verbunden
- 40 mm Rundprofil in Doppelnut-/feder-Ausführung
- 6-Plus-Eckverbindung

Dach

- 19 mm Massivholzdach mit Nut und Feder
- inkl Bitumendachbelag zur Ersteindeckung

Tür

- Doppelflügeltür, vormontiert
- 3 Lichtausschnitte á Türflügel, Echtglas
- Zylinderschloss inkl 3 Schlüssel
- Justierbare Türbänder für optimale Ausrichtung

Fenster

- Dreh-/Kipp-Fenster in Front vormontiert
- Echtglas

Fußboden

- Als Zubehör erhältlich
- 19 mm Massivholzboden mit Nut und Feder

Unterkonstruktion

- ca 60 mm breite Bodenbalken, kesseldruckimprägniert

Erhältliches Zubehör (gegen Aufpreis)

- Fußboden
- Schindeln
- Terrassendielen

Weiteres Zubehör und genauere Erläuterungen finden Sie unter der Rubrik **Zubehör**. Beachten Sie bitte die **Übersicht Zubehör**.