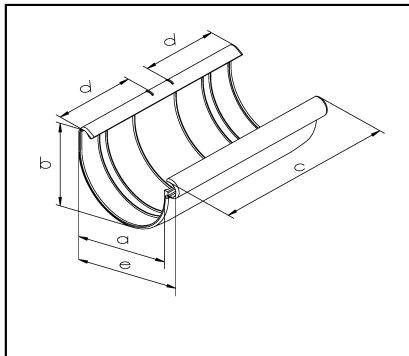


Technisches Datenblatt

Rinnenverbindungsschale RG 100, 125, 150



Mit der Rinnenverbindungsschale lassen sich zwei halbrunde Dachrinnen verbinden (Nocke -Nut-System). Bei der Montage ist die Einstecktiefe 'd' zu beachten (Siehe Montage -Anleitung).

Abmessungen:

Maße (mm)	RG 100	RG 125	RG 150
a	103	128	153
b	88	104	116
c	200	230	240
d	84	99	102
e	126	154	177

EAN 4002644 ...

	RG 100	RG 125	RG 150
grün	314136	314143	entfällt
Kupfer	087320	087344	087368
Silber	315133	315140	entfällt