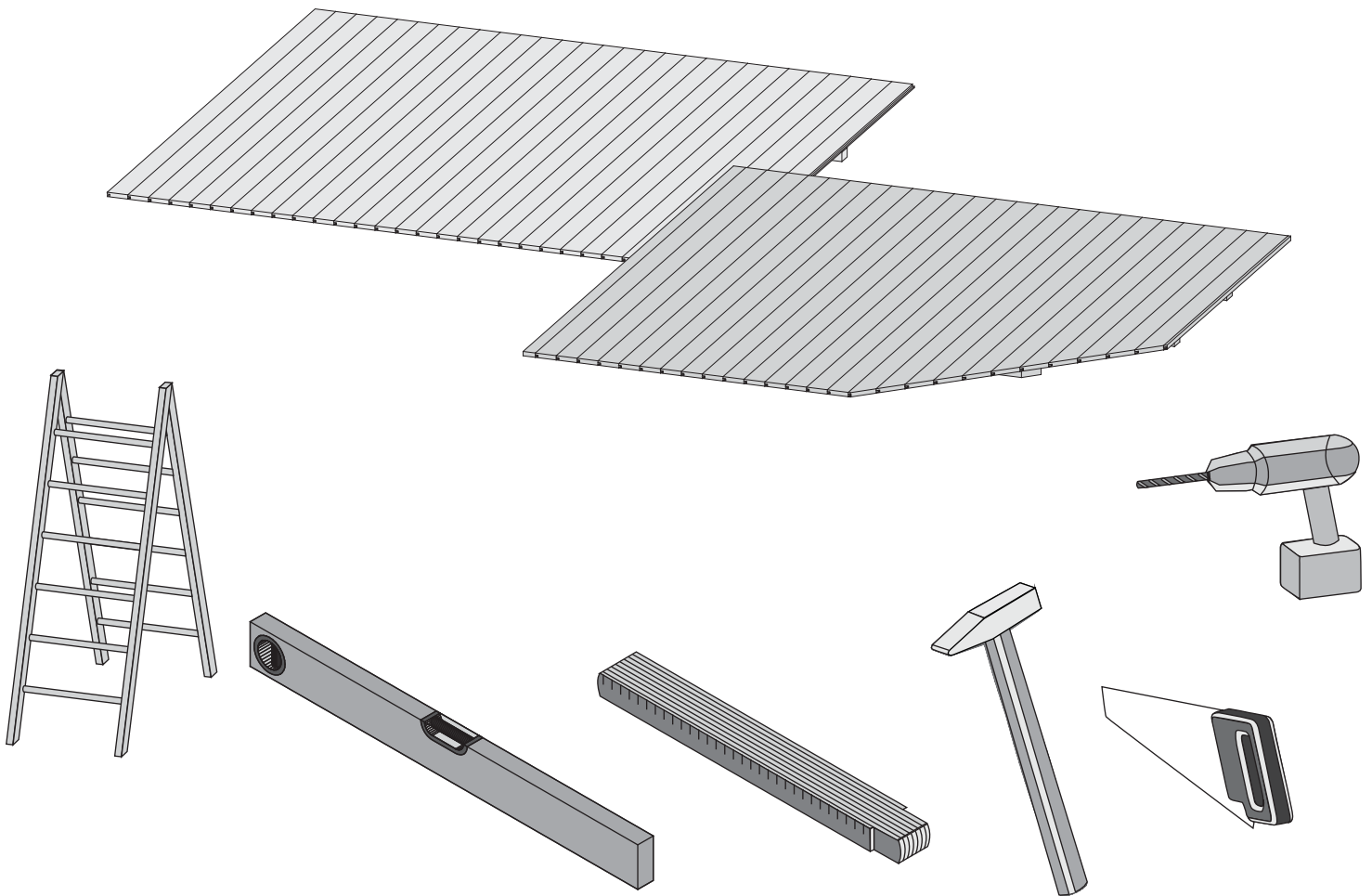


76623



Aufbauanleitung



notice de montage



Building Instructions



montagehandleiding



Instrucciones de construcción



Istruzioni per il montaggio



Montážní návod



Service-Hotline: +49 421 38693 33



Vergleichen Sie zuerst die Materialliste mit Ihrem Paketinhalt! Bitte haben Sie Verständnis, dass Beanstandungen nur im nicht aufgebauten Zustand bearbeitet werden können!



En primer lugar, compare la lista de material con el contenido del paquete. Rogamos entienda que las reclamaciones sólo pueden ser tramitadas antes de montar el objeto!



Nejprve přezkontrolujte obsah balení podle materiálového listu! Mějte pochopení pro to, že případnou reklamaci se můžeme zabývat pouze tehdy, když díly nebudou smontované! Za pomoci tohoto seznamu můžete jednotlivé díly přiřadit k montážnímu návodu.



Vergelijk eerst de lijst van materialen met de inhoud van uw pakket! Reclamaties kunnen alleen in behandeling worden genomen zolang de onderdelen nog niet zijn gemonteerd!



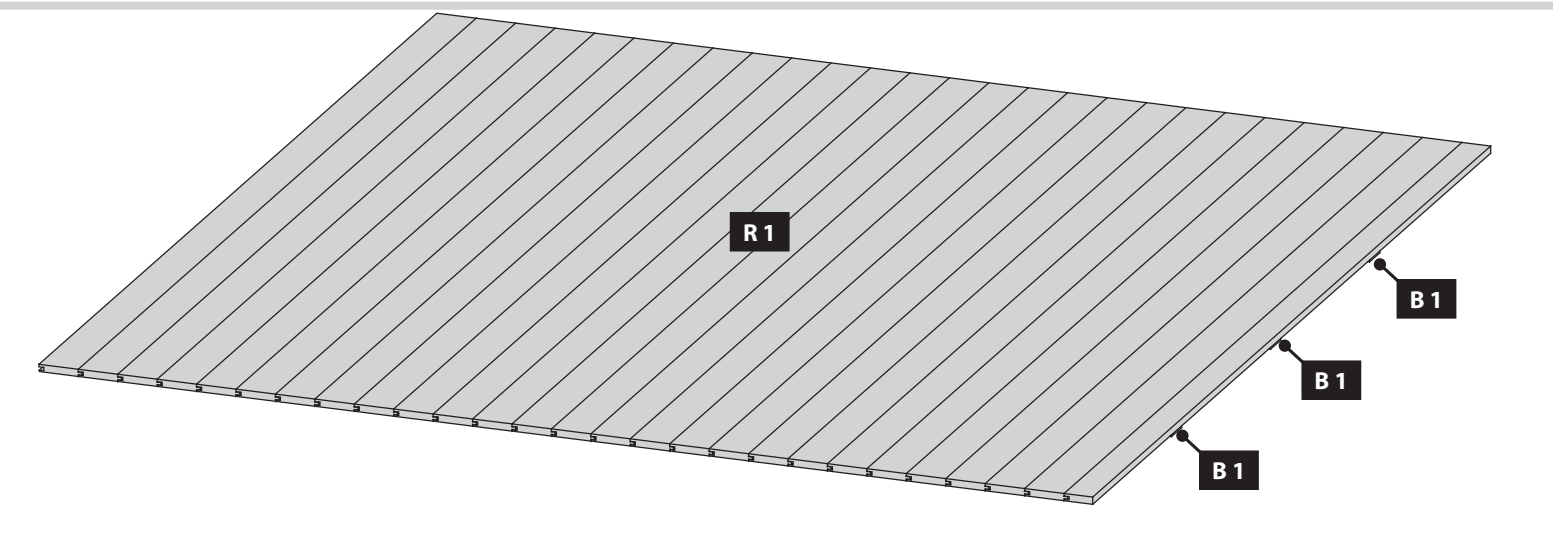
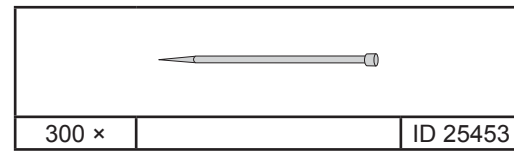
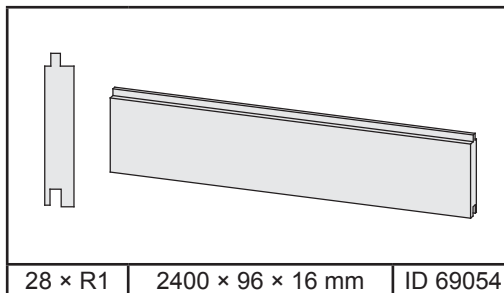
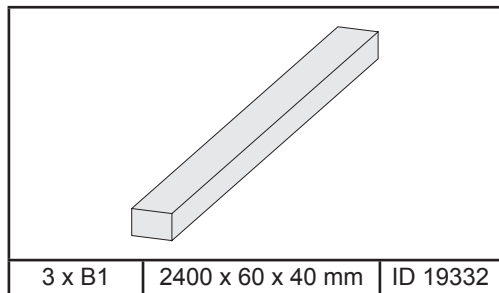
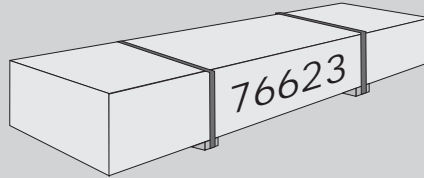
First compare the list of materials with your package contents! Please understand that complaints can be processed in the non-built status only!










Commencez par comparer la liste du matériel avec le contenu de votre paquet! Sachez que nous traitons uniquement les réclamations concernant le matériel à l'état non monté!



Confrontate questa distinta materiali prima con il contenuto del pacchetto! Vi preghiamo di comprendere che eventuali reclami possono essere accolti solo prima del montaggio!



-  Lieber Kunde, achten Sie auf die richtige Aufbau-Variante!
-  Geachte klant, let dan op de juiste montage-versie!
-  Dear customer, pay attention to the correct design variant!
-  Cher client, attention à la version de montage correct!
-  Estimado cliente, prestar atención a la versión montaje correcto!
-  Caro cliente, prestare attenzione alla versione corretto montaggio!
-  Vážený zákazník, dbát na správnou montážní verzi!

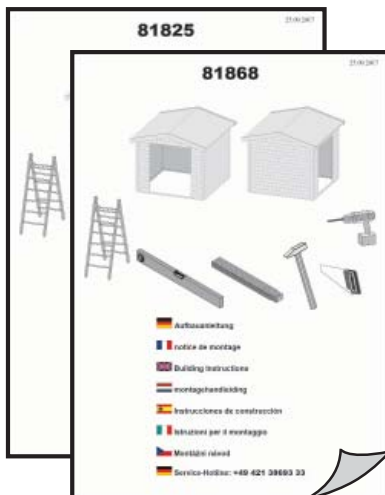
A



B



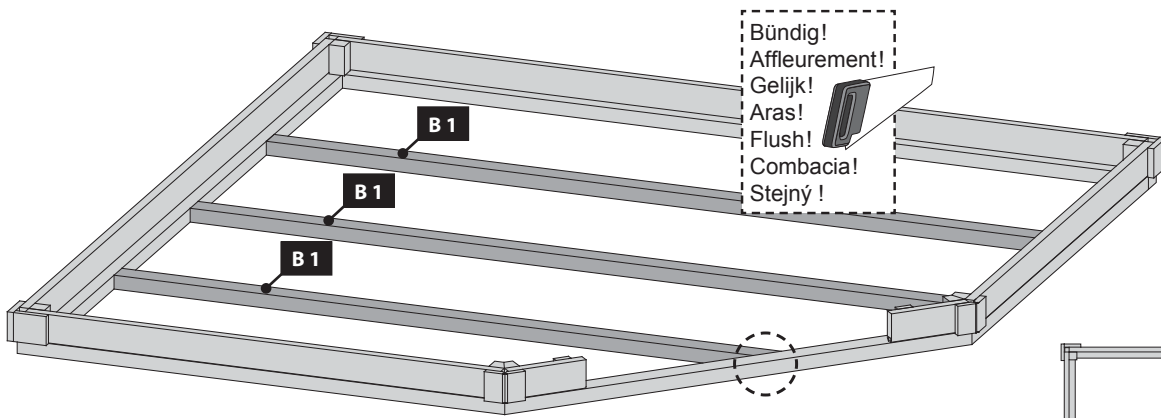
C





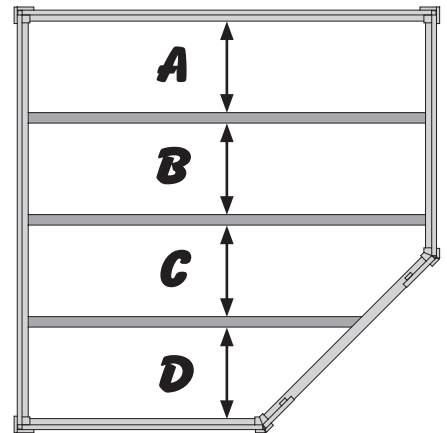
01

!!! A=B=C=D !!!



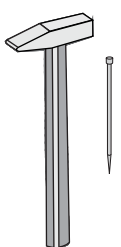
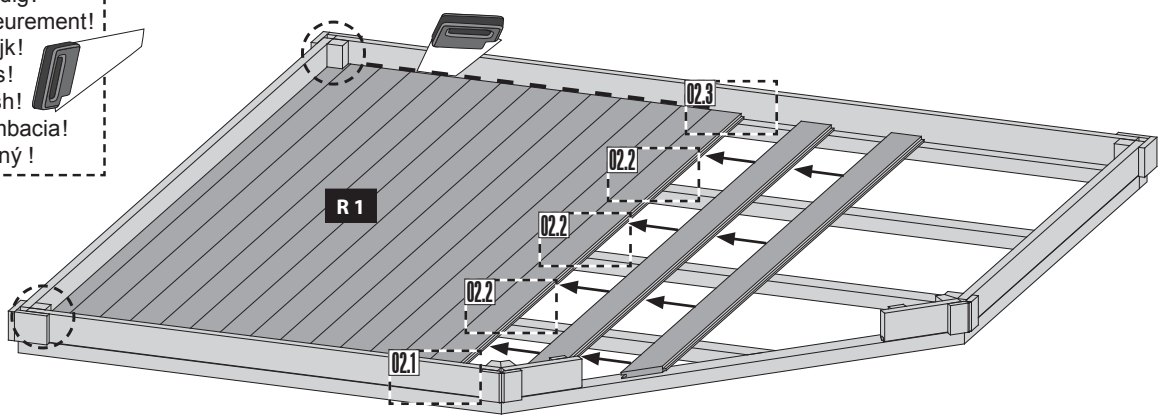
Bündig!
Affleurement!
Gelijk!
Aras!
Flush!
Combacia!
Stejný!

-  Draufsicht
-  bovenaanzicht
-  Top view
-  vue de dessus
-  vista desde arriba
-  vista dall'alto
-  pŕodŕys

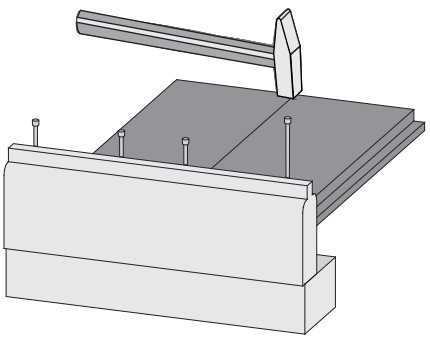


02

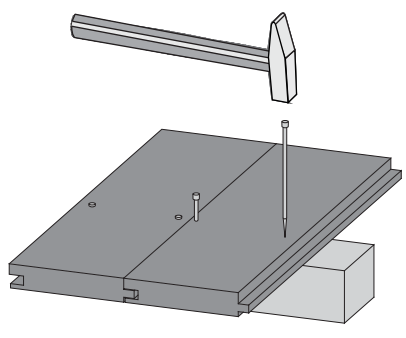
Bündig!
Affleurement!
Gelijk!
Aras!
Flush!
Combacia!
Stejný!



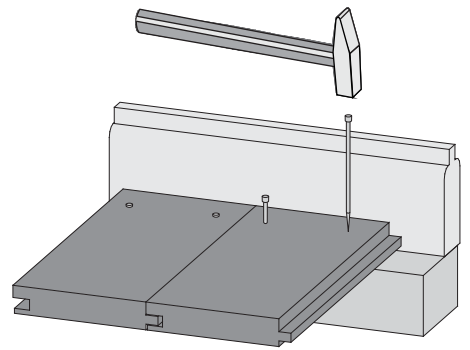
02.1



02.2

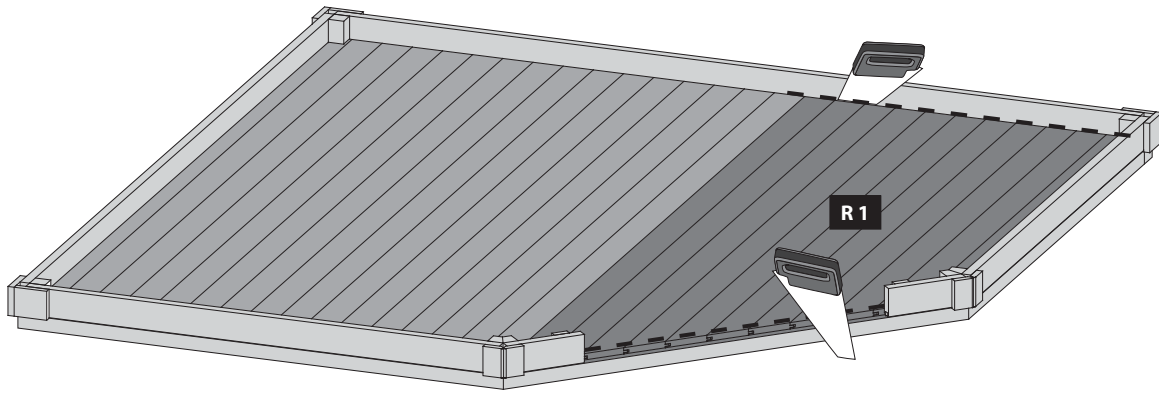


02.3

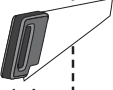


A

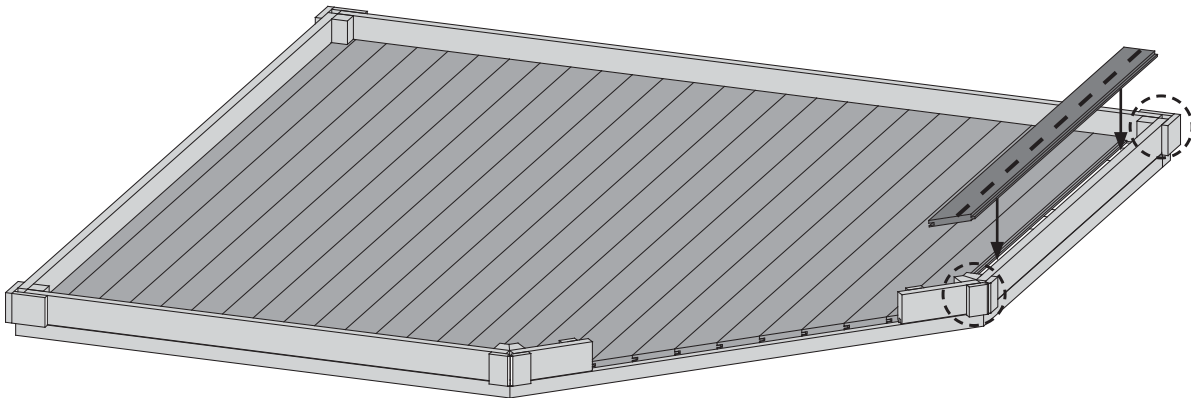
03



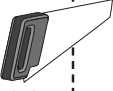
Bündig!
Affleurement!
Gelijk!
Aras!
Flush!
Combacia!
Stejný!



04

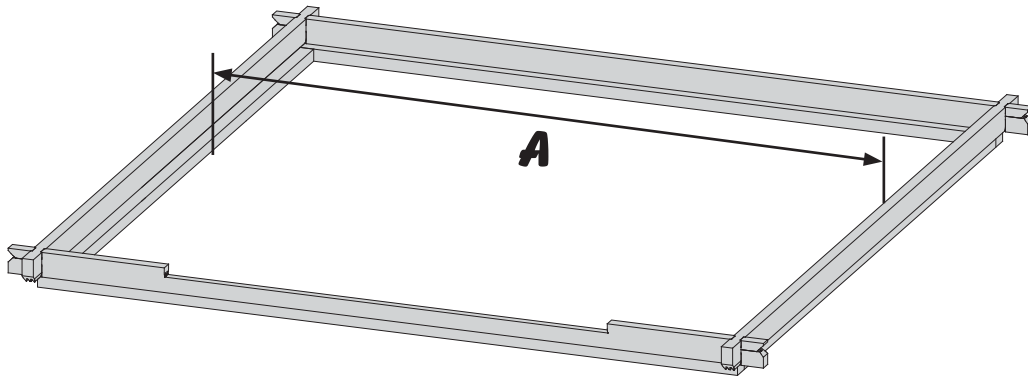


Bündig!
Affleurement!
Gelijk!
Aras!
Flush!
Combacia!
Stejný!

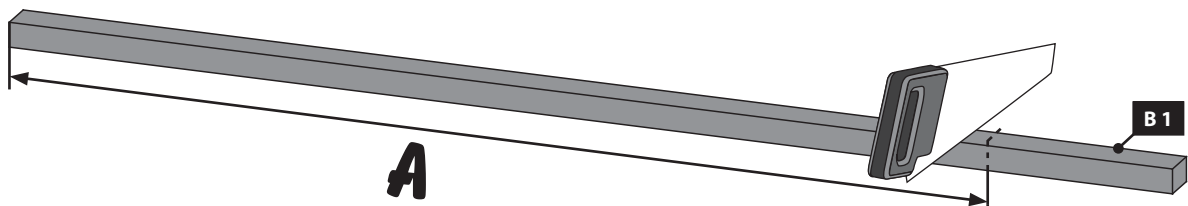


B

01

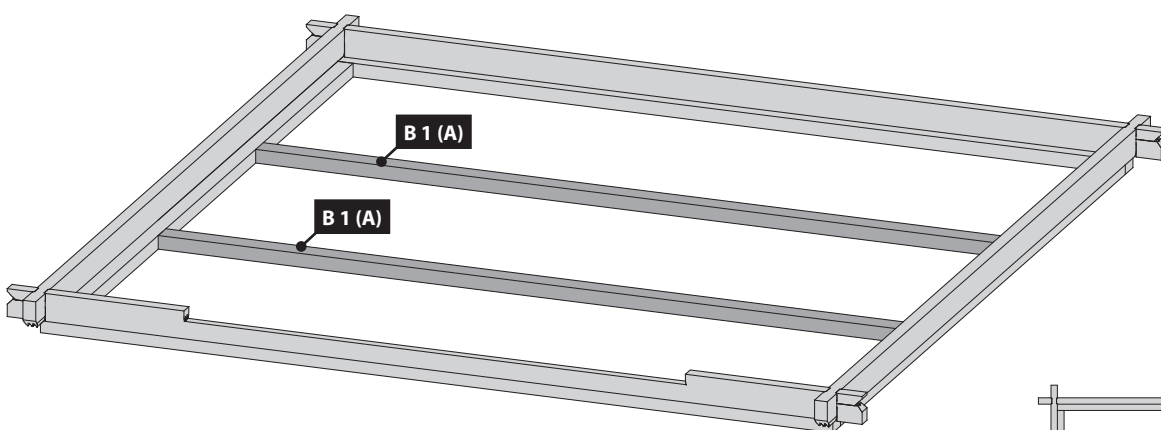


02 2x

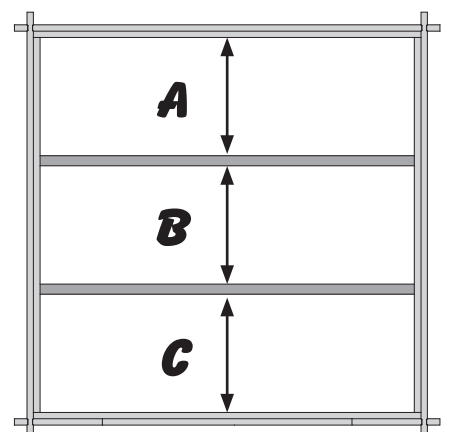


03

!!! A=B=C !!!



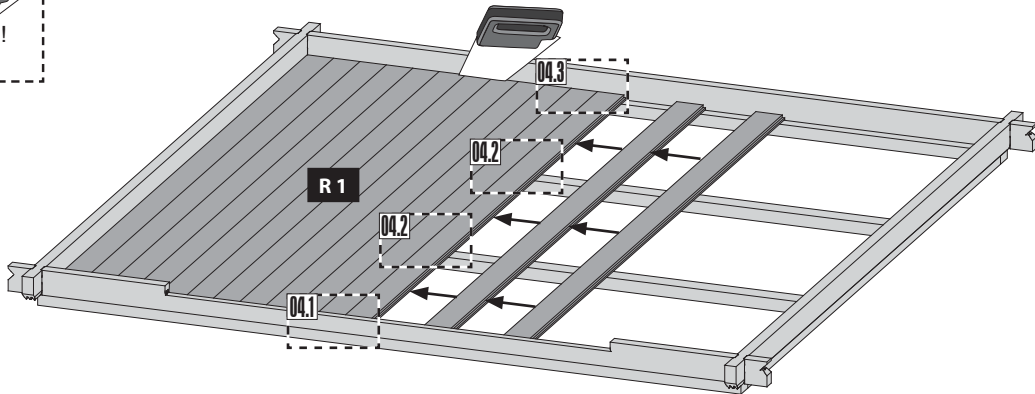
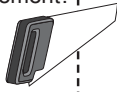
-  Draufsicht
-  bovenaanzicht
-  Top view
-  vue de dessus
-  vista desde arriba
-  vista dall'alto
-  pùdorys



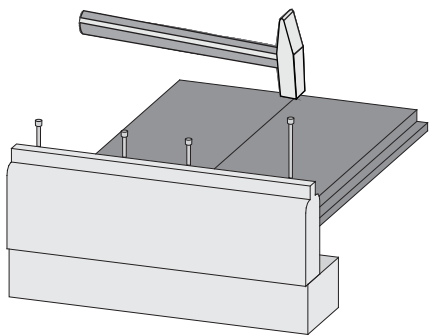
B

04

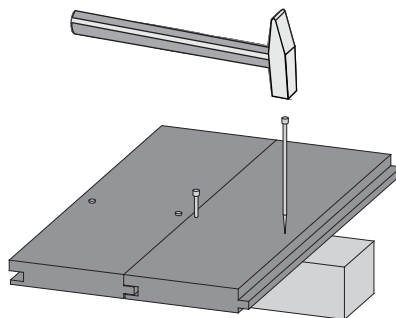
Bündig!
Affleurement!
Gelijk!
Aras!
Flush!
Combacia!
Stejný!



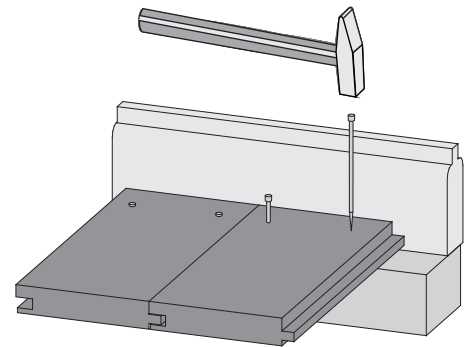
04.1



04.2

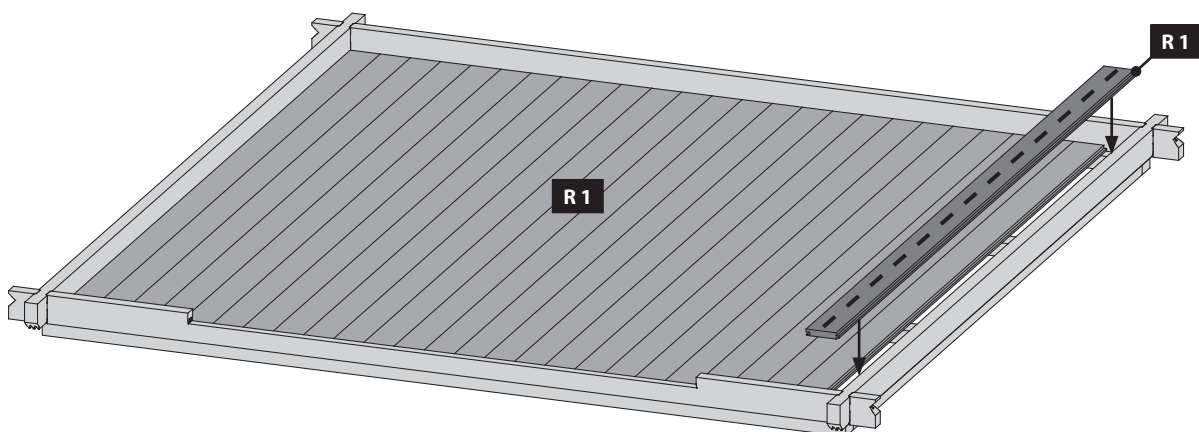
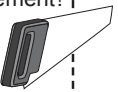


04.3



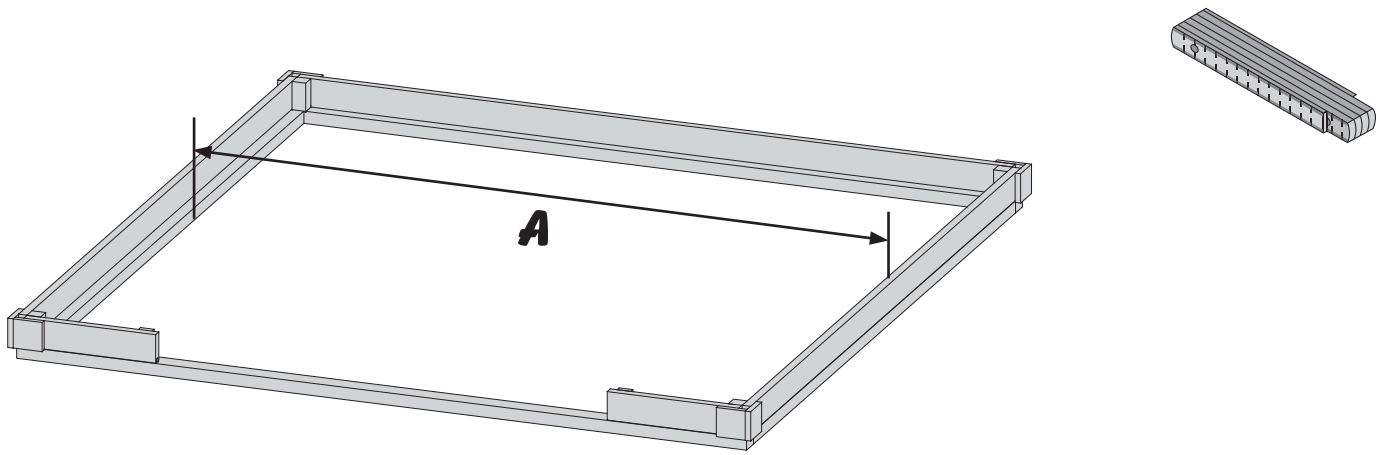
05

Bündig!
Affleurement!
Gelijk!
Aras!
Flush!
Combacia!
Stejný!

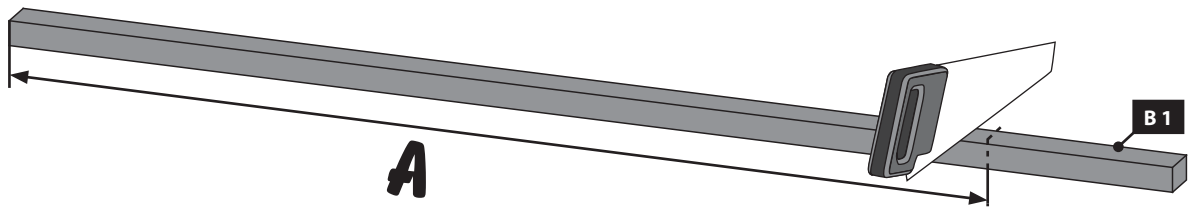


C

01

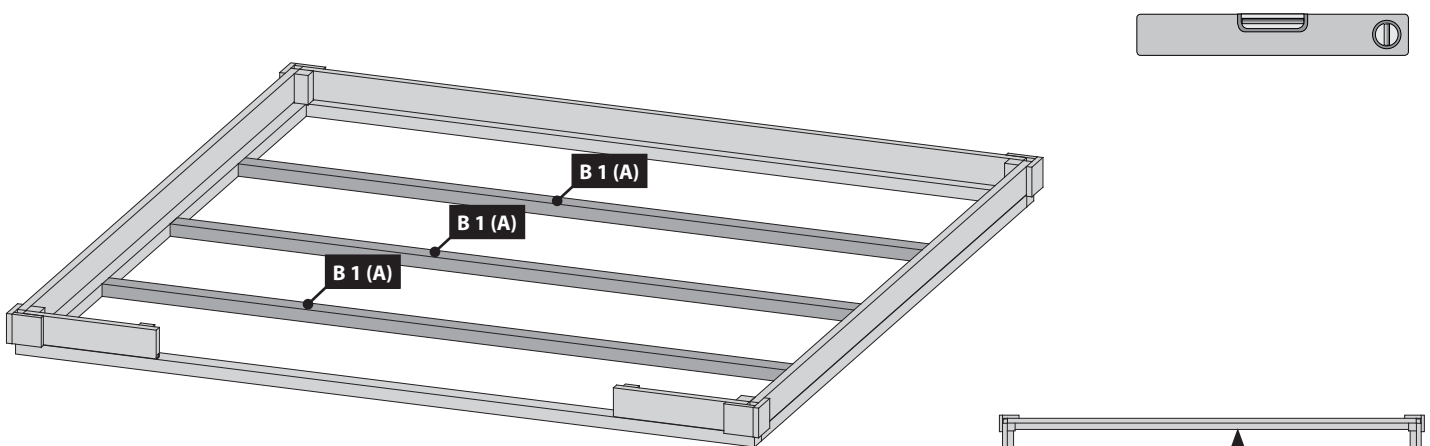


02 3x

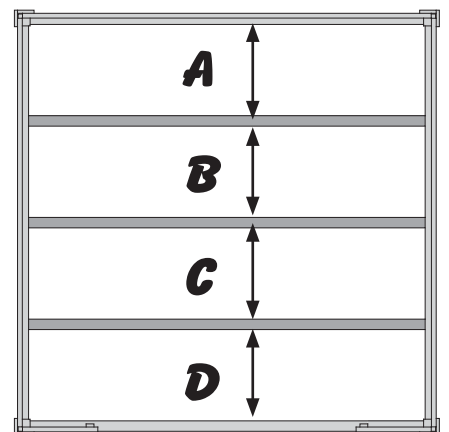


03

!!! A=B=C=D !!!



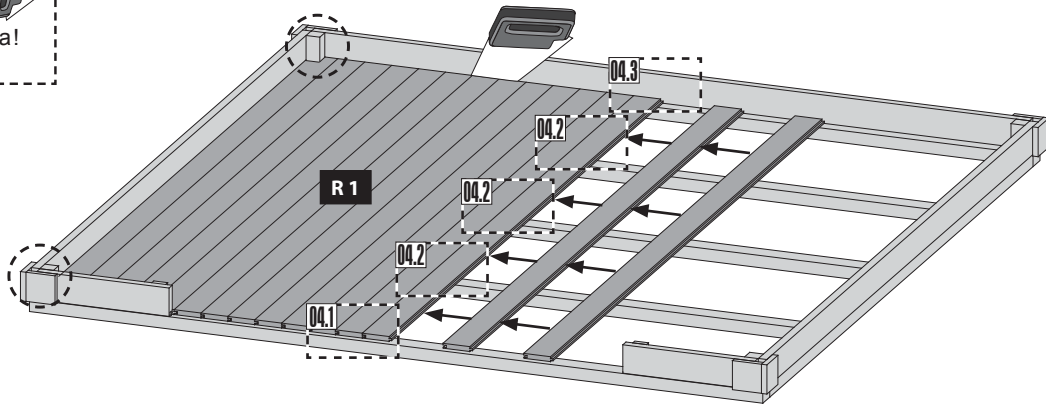
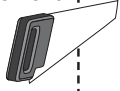
-  Draufsicht
-  bovenaanzicht
-  Top view
-  vue de dessus
-  vista desde arriba
-  vista dall'alto
-  pùdorys



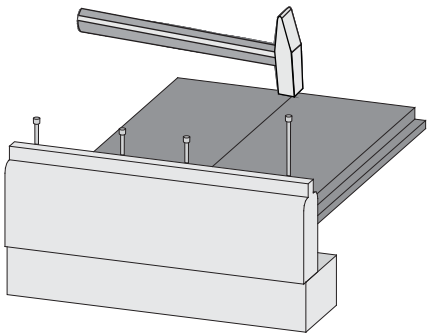
C

04

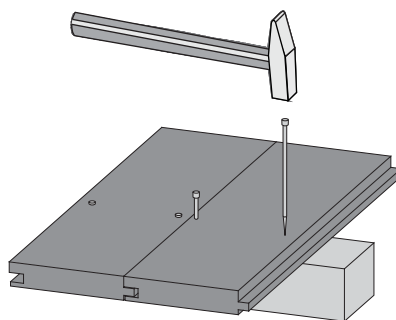
Bündig!
Affleurement!
Gelijk!
Aras!
Flush!
Combacia!
Stejný!



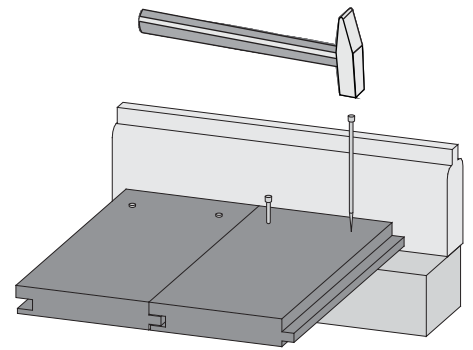
04.1



04.2



04.3



05

Bündig!
Affleurement!
Gelijk!
Aras!
Flush!
Combacia!
Stejný!

