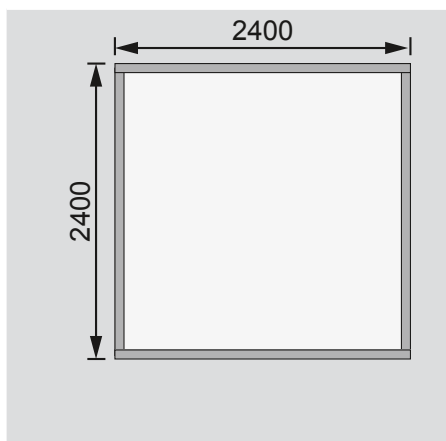


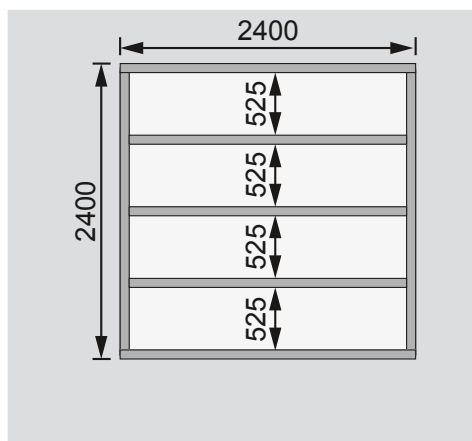
|  |                                  |
|--|----------------------------------|
| <b>Außenmaße</b>                                     | B 244 × T 244 cm                 |
| <b>Sockelmaße</b>                                    | B 240 × T 240 cm                 |
| <b>Innenmaße</b>                                     | B 234 × T 234 cm                 |
| <b>Dachstand</b>                                     | B 276 × T 273 cm                 |
| <b>Dachüberstand</b> vorne / seitlich / hinten       | 21 / 18 / 12 cm                  |
| <b>Seitenhöhe</b>                                    | 212 cm                           |
| <b>Firsthöhe</b>                                     | 230 cm                           |
| <b>Umbauter Raum</b>                                 | 12,7 m <sup>3</sup>              |
| <b>Dachfläche</b>                                    | 7,3 m <sup>2</sup>               |
| <b>Dachneigung</b>                                   | 3°                               |
| <b>Türflügel Außenmaße</b>                           | B 70,5 × T 3,6 × H 176,5 cm      |
| <b>Tür Durchgangsmaße</b>                            | B 140 × H 173 cm                 |
| <b>Tür Lichtausschnitt (á Element)</b>               | B 51,5 × H 32 cm                 |
| <b>Fenster Anzahl</b>                                | 1 Oberlicht                      |
| <b>Fenster Außenmaße</b>                             | B 199,5 × H 18,5 cm              |
| <b>Fenster Lichtausschnitt</b>                       | B 190,5 × H 9,5 cm               |
| <b>Bedarf Bitumendachbelag (zur Ersteindeckung!)</b> | 1 Rolle (10 m <sup>2</sup> )     |
| <b>Bedarf Schindeln</b>                              | -                                |
| <b>Bedarf selbstklebende Dachfolie</b>               | 2 Rollen                         |
| <b>Bedarf selbstklebende Bitumendachbahn</b>         | -                                |
| <b>Bedarf Dachrinnenpakete (Holz)</b>                | Set 1                            |
| <b>Bedarf Dachrinnenpakete (Kunststoff)</b>          | -                                |
| <b>Bedarf Terrassendielen</b>                        | Pack A                           |
| <b>Paketmaße</b>                                     | B 273 × T 120 × H 52 cm / 413 kg |

Bitte beachten Sie dazu den Punkt Vorbereitung der Stellfläche bzw des Fundaments

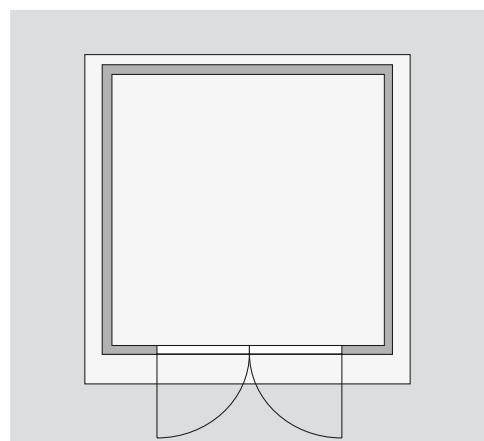
Fundamentplan ohne Boden (in mm)



Fundamentplan mit Boden (in mm)



Draufsicht



#### Ausführung

- Nordische Fichte, naturbelassen
- Nordische Fichte, terragrau lackiert

#### Wand

- Steck-Schraub-System
- 28 mm Rundprofil mit Nut und Feder

#### Dach

- Massivholzdach mit Nut und Feder

#### Tür

- Doppelflügeltür, vormontiert
- 3 Lichtausschnitte á Türflügel, Kunstglas
- Buntbartschloss inkl 2 Schlüssel
- Justierbare Türbänder für optimale Ausrichtung

#### Oberlicht

- Feststehend
- Kunstglas

#### Fußboden

- Als Zubehör erhältlich
- Massivholzboden mit Nut und Feder

#### Unterkonstruktion

- ca 60 mm breite Bodenbalken, kesseldruckimprägniert