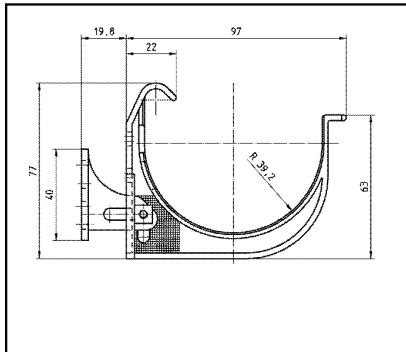


Technisches Datenblatt

Rinnenhalter, verstellbar RG 75



Der verstellbare Rinnenhalter ist in einem Abstand zwischen 50 und 70 cm direkt am Stimmbrett zu befestigen und mit einer Richtschnur so auszurichten, dass die Dachrinne ein Gefälle von 2 bis 3 cm pro 10 m Rinnenlänge aufweist. Der Rinnenhalter kann in einem Bereich bis 25° geneigt werden.

EAN 4002644 ...

RG 75	
grau	805238
braun	805245
weiß	805207
anthrazit	entfällt
anthrazit-metallic	360799