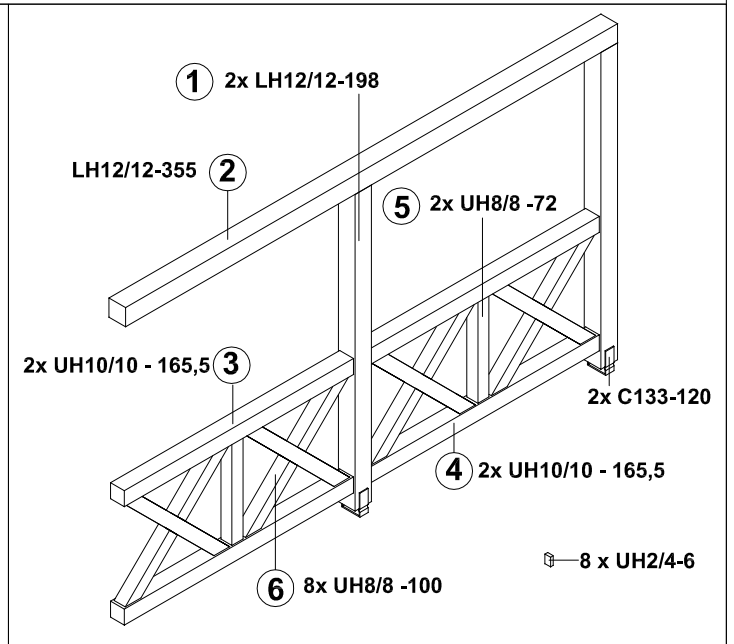
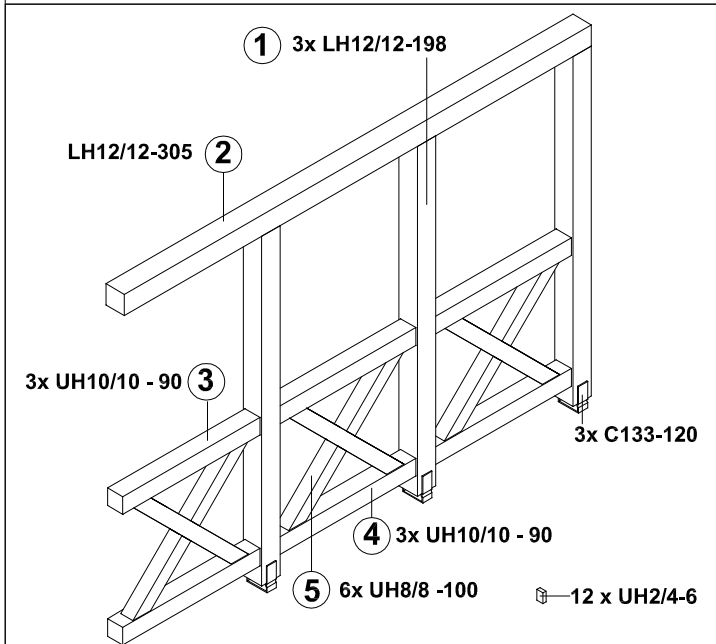


Seitenwand Andreaskreuz aus Leimholz

209873 (für Tiefe 350cm)

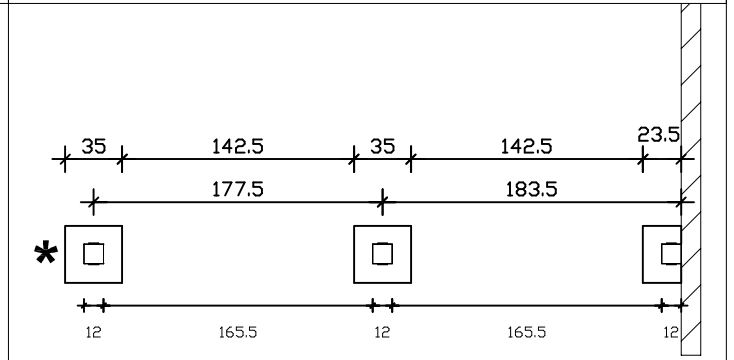
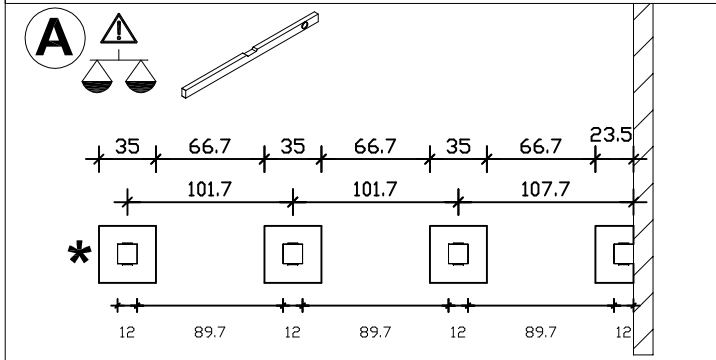
209880 (für Tiefe 400cm)

1

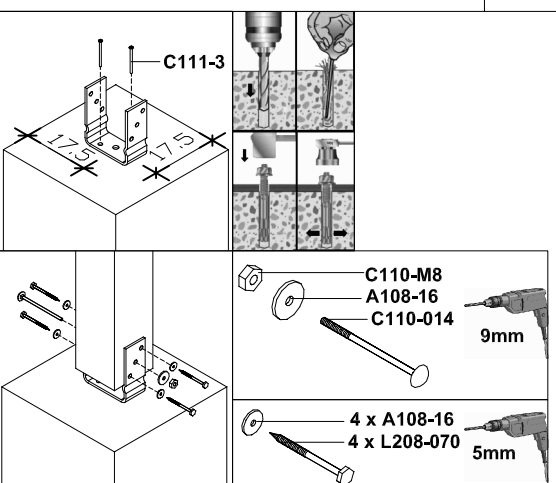
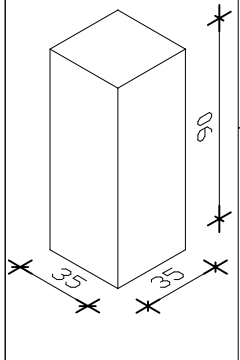


- 15 x A108-16
- 3 x C110-M8
- 12 x L208-070 70mm
- 2 x C105-0100 100mm
- 3 x C110-014 140mm
- 3 x C105-212 212mm
- 24 x C105-0050 50mm
- 6 x C111-3 60mm

- 10 x A108-16
- 2 x C110-M8
- 8 x L208-070 70mm
- 2 x C105-0100 100mm
- 2 x C110-014 140mm
- 2 x C105-212 212mm
- 16 x C105-0050 50mm
- 4 x C111-3 60mm



Fundament
(nicht im Lieferumfang):
Beton C25/30, Betonstahl 500 (M),
Betondeckung 5cm, je 3 Ø 12
kreuzweise unten unter der Stütze



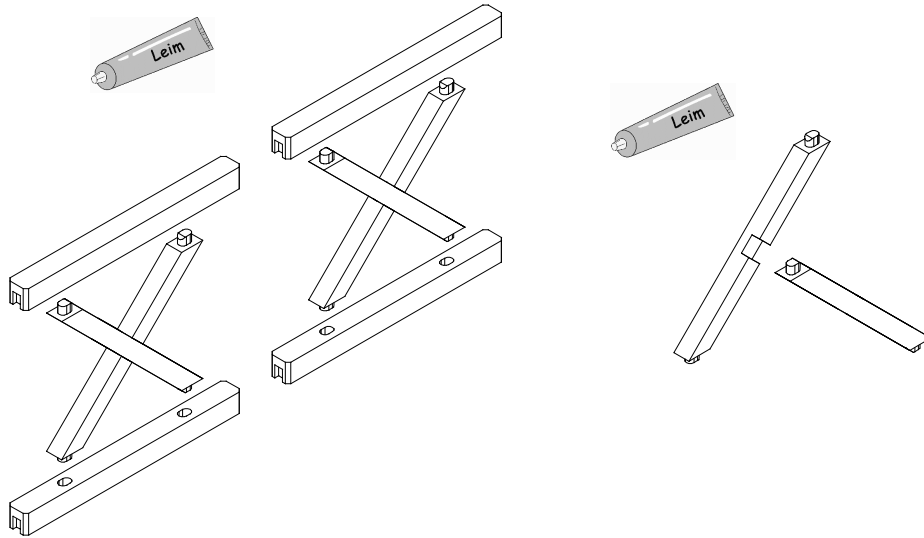
Aus konstruktiven Gründen muss der Wandpfosten mit der Hauswand je nach Wandtyp wie folgt befestigt werden:

- bei Kalksandstein-, Hochlochziegel-, Beton-, Porenbetonwand: mit je 3 Rahmendübel l= 24cm/ d= 12mm (Ausführung passend zum Stein)
- bei Holzaußenwand: mit je 3 Holzschrauben d= 8 mm
- bei isolierten Wänden fragen Sie bitte im Fachhandel nach

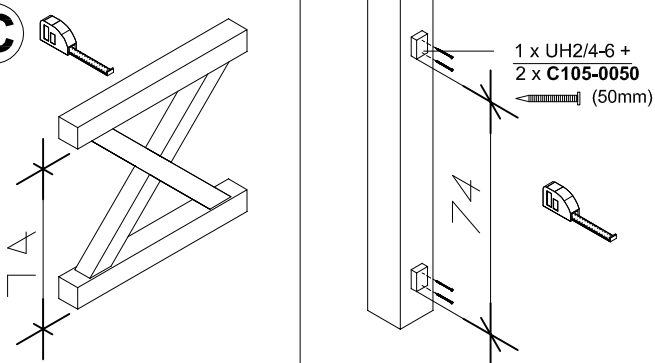
Die Befestigung muss immer im Hintermauerwerk erfolgen, da Verblendschalen nicht belastet werden dürfen.
(Befestigungsmaterial nicht im Lieferumfang)

***** Diese Aufschraubstütze sowie dieser Pfosten sind Lieferumfang der Terrassenüberdachung - kein Lieferumfang der Seitenwand. Sie werden jedoch für den Aufbau des zweiten Andreaskreuzes benötigt!

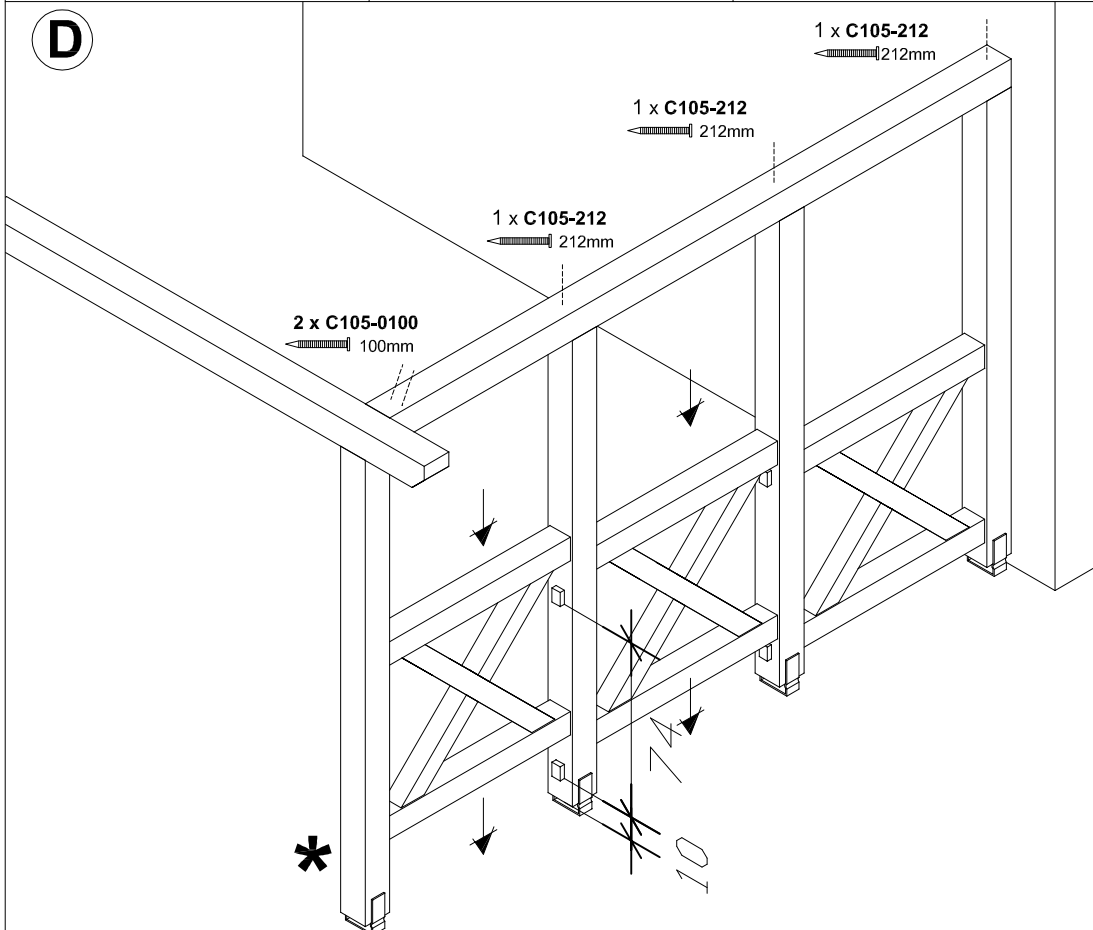
B



C



D



! 2

