

# VEROSAN VORWANDELEMENT VARIO

## für WAND-WC

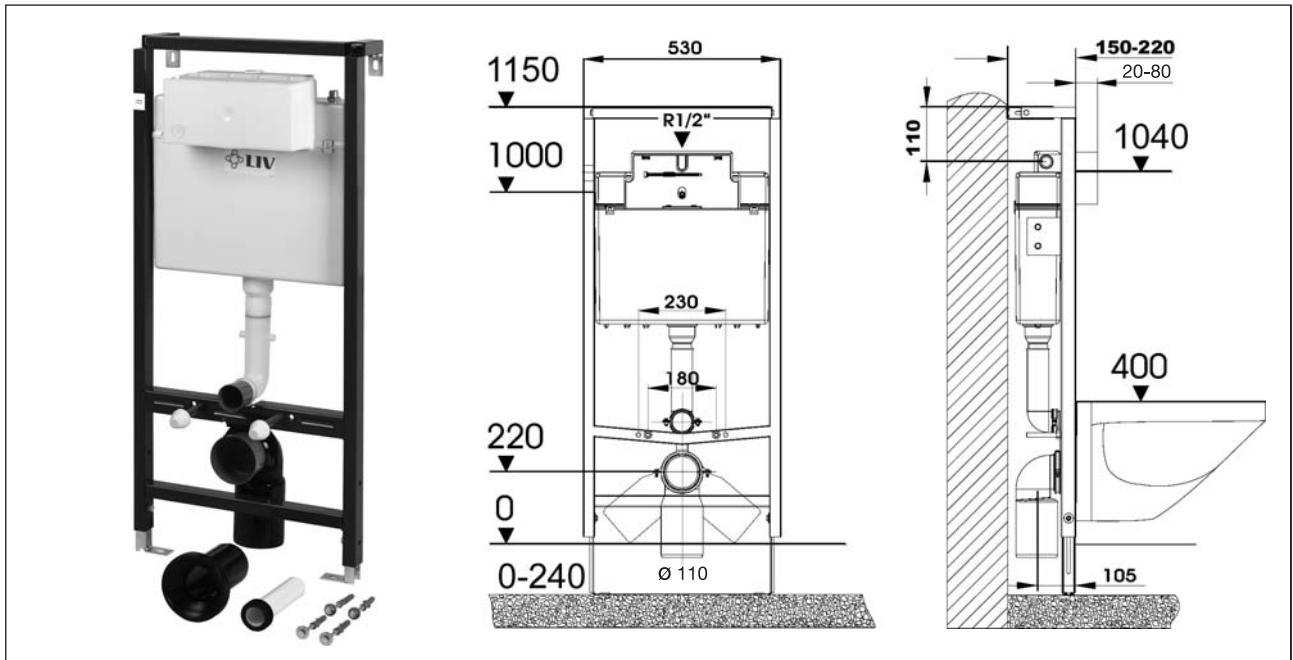
- ✓ Zum Einbau vor massiver Wand zur anschließenden Trockenbauverkleidung
- ✓ Komplett vormontiert ohne Betätigungsplatte und Bepunktungsplatte
- ✓ Spritzwasserisoliert
- ✓ verstellbare Fußstützen
- ✓ Spülstop (Spartaste) oder Dual-Funktion mit 2 Mengen-Spültechnik
- ✓ Einstellbar von 3 - 6 Liter bzw. 6 - 9 Liter
- ✓ Eckenbau geeignet



Art.Nr. L00030

EAN 3838912000309

## Vorwandelement VARIO für WAND-WC



### bestehend aus:

- Grundrahmen aus 4-Kantstahlrohr, pulverbeschichtet, für Trockenbeplankung
- verstellbaren Fußstützen für einen Fußbodenaufbau von 0 - 240 mm, stufenloser Tiefenverstellung 150 - 220 mm
- Unterputz-Spülkasten 3-6 l bzw. 6-9 l
- Schwitzwasserisolation, mit Spül-Stopp-Wasserspartetechnik, Füllventil nach DIN - Armaturenklasse I
- inklusive Befestigungsmaterial
- Anschluss-Set für WC
- Eckventil R 1/2"
- PE-Ablaufbogen DN 80/100

Art.Nr.	EAN Code
L00030	3838912000309

### Zubehör:

Drückerplatte		Drückerplatte Dual Flush	
<b>Farbe</b>	weiss	<b>Farbe</b>	weiss
<b>Art.Nr.</b>	L00300	<b>Art.Nr.</b>	L13472
<b>EAN Code</b>	3838912003003	<b>EAN Code</b>	3838912134721
<b>Farbe</b>	mattchrom	<b>Farbe</b>	mattchrom
<b>Art.Nr.</b>	L00301	<b>Art.Nr.</b>	L13482
<b>EAN Code</b>	3838912003010	<b>EAN Code</b>	3838912134820

### DIN-geprüft

Artikel	Abmessungen (L/B/H)	Stück	Gewicht
Artikel	530x150x1150 mm		17,2 kg
Karton	555x165x1170 mm	1	18,2 kg
Umkarton	555x330x1170 mm	2	36,4 kg
Palette	1000x1200x2385 mm	24	451,8 kg