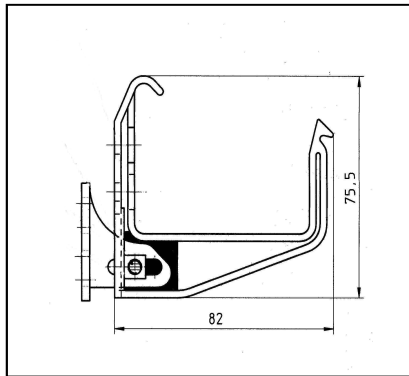


## Technisches Datenblatt

### Rinnenhalter, verstellbar RG 70



Der verstellbare Rinnenhalter ist in einem Abstand von 50 cm direkt am Stirnbrett zu befestigen und mit einer Richtschnur so auszurichten, dass die Dachrinne ein Gefälle von 2 bis 3 cm pro 10 m Rinnenlänge aufweist. Der Rinnenhalter kann in einem Bereich bis 25° geneigt werden.

EAN 4002644 ...

|           | RG 70    |
|-----------|----------|
| grau      | 080222   |
| braun     | 081229   |
| weiß      | entfällt |
| anthrazit | entfällt |