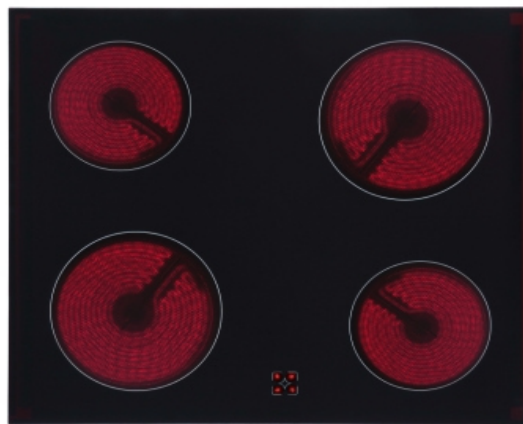


respekta Einbauherd-Set

Typ / Modell: BASIC SET AN



Energieeffizienzindex pro Garraum (EEI):	97,5
Energieeffizienzklasse pro Garraum (von A+++ bis D):	A
Energieverbrauch pro Zyklus	Konventionell: 0,79 kWh
	Umluft: -
Zahl der Garräume:	1
Wärmequelle pro Garraum:	Elektro
Volumen des Garraums:	62 Liter

Ausstattungsmerkmale / technische Daten

Beheizungsarten:	4
Oberhitze, Unterhitze,	
Ober- und Unterhitze, Grill	
Backofeninnentür:	Vollglas
Backofentür:	Glas / schwarz
Glasschichten:	2
Griff:	silber lackiert
Knöpfe:	silber lackiert
Emailliertes Backblech:	1
Grillrost:	1
Größe des Geräts:	mittel: 35 l ≤ Volumen < 65 l
Luftschallemission:	51 dB(A)
Betriebsspannung:	380 V
technische Daten der Kochfelder	2 x 145 mm / 1200 W
	2 x 180 mm / 1800 W

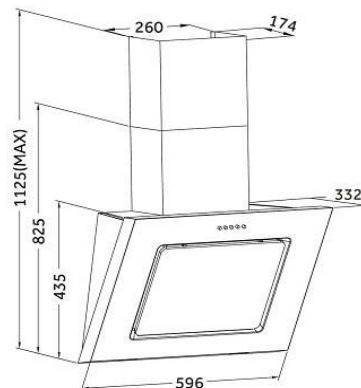
Abmessungen

Backofen in cm (H x B x T) / Gewicht:	59,5 x 59,5 x 57,5 / 32 kg
Kochfeld in cm (H x B x T) / Gewicht:	5,3 x 59,0 x 52,0 / 7,15 kg
Mit Verpackung in cm (H x B x T) / Gewicht:	78,5 x 70,0 x 67,0 cm / 44,9 kg

EAN-Code:	4260287646063
------------------	----------------------

respekta kopffreie Schräghaube Edelstahl, 60 cm

Typ / Modell: CH 22020 IXA



Jährlicher Energieverbrauch (AEHood):	28 kWh/Jahr
Energieeffizienzklasse (auf einer Skala von A+++ bis G):	B
Fluiddynamische Effizienz (FDEhood):	9,2
Fluiddynamische Effizienzklasse (auf einer Skala von A bis G):	E
Beleuchtungseffizienz (LEhood):	80
Beleuchtungseffizienzklasse (auf einer Skala von A bis G):	A
Fettabscheidegrad:	43,0%
Fettabscheideeffizienzklasse (auf einer Skala von A bis G):	G
Luftstrom bei minimaler/ maximaler Geschwindigkeit im Normalbetrieb:	208 m³/h / 295 m³/h
Luftstrom im Betrieb auf Intensivstufe oder Schnelllaufstufe:	-
A-bewertete Luftschallemission bei minimaler / maximaler Geschwindigkeit im Normalbetrieb:	52 dB / 63 dB
A-bewertete Luftschallemission im Betrieb auf der Intensivstufe oder Schnelllaufstufe:	-
Leistungsaufnahme im Aus-Zustand:	-
Leistungsaufnahme im Bereitschaftszustand:	-

Ausstattungsmerkmale / technische Daten

Steuerung über Drucktasten	
Korpus:	Edelstahl
Schacht:	Edelstahl
Geschwindigkeitsstufen:	3
Beleuchtung max.:	2 x 1,0 Watt LED
Rohranschluss (Durchmesser):	120 mm
Spannung / Frequenz:	220-240V / 50Hz
Anschlusswert:	112 Watt
inkl. Metallfettfilter (auswaschbar): 1 x MIZ 2210	EAN: 4260344976447
Umluftbetrieb; durch Einsatz des Aktivkohlefilters möglich:	Ja
Zubehör (nicht enthalten): Aktiv-Kohlefilter (1 Stück) MIZ 0031	EAN: 4897014604487

Abmessungen

Gerätemaße in cm (H x B x T) / Gewicht in kg:	82,5-112,5 x 60 x 33,2 / 9,4
Mit Verpackung in cm (H x B x T) / Gewicht in kg:	50 x 65 x 38,5 / 12

EAN-Code:	4260407697920
------------------	----------------------

respekta Einbaukühlschrank mit 4*-Gefrierfach

Typ / Modell: KS 88.4 A+



Kategorie des Haushaltskühlgerätemodells:	7 - Kühl-Gefriergerät
Energieeffizienzklasse (Auf einer Skala von A+++ bis D):	A+
Energieverbrauch pro Jahr *:	182 kWh / Jahr
Nutzzinhalte Gesamt:	123 Liter
Nutzzinhalte Kühlen / Gefrieren:	106 Liter / 17 Liter
Sterne Kennzeichnung:	4****
Auslegetemperatur sonstige Fächer ²	-
Frostfrei Kühlteil / Gefrierteil:	- / -
max. Lagerzeit bei Störungen:	11 Stunden
Gefriervermögen in 24 Std.:	2kg
Klimaklasse* ² :	N-ST
Umgebungstemperatur:	16 bis 38 °C
Geräuschemission in dB (A) re 1 pW:	41 dB(A)
Einbaugerät:	ja
Weinschrank ³ :	-
* basierend auf Standardtestresultaten für 24 Stunden. Der tatsächliche Energieverbrauch hängt von der Art der Nutzung und dem Aufstellort des Geräts ab.	
² kein Weinlagerfach und für die Lagerung bestimmter Lebensmittel bei einer höheren Temperatur als +14 °C vorgesehen	
³ Dieses Gerät ist ausschließlich zur Lagerung von Wein bestimmt	

Ausstattungsmerkmale / technische Daten

Regelbares Thermostat:	ja
Kompressor:	1
Schleppscharniere:	ja
Verstellbare Füße:	nein
Wechselbarer Türanschlag:	ja
Abtauverfahren im Kühlteil:	automatisch
Glasablagen:	2
2 Gemüseschubladen mit 1 bruchsicheren Glasabdeckung	
Türablagen / Eierablagen:	3 / 1
Ablage im Gefrierteil / Gefrierfachklappe / Gefrierschubladen:	- / 1 / -

Abmessungen

Gerätemaße in cm (H x B x T) / Gewicht:	87,5 x 54 x 54,5 cm / 29,18 kg
Mit Verpackung in cm (H x B x T) / Gewicht:	93,9 x 58,4 x 60 cm / 32,8 kg

EAN-Code:	4260287646209
------------------	----------------------