

Zubehör: Seitenwand für 141cm Pfostenabstand

Accessoires: parois latérale / Accessoires: side wall / Accesorios: pared lateral

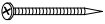
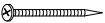


32415 6

200cm Höhe

hauteur / height / altura

BH220, l=141cm 16
BH4/4, l=220cm 2

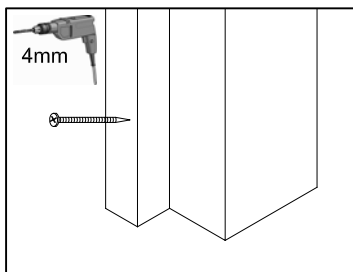
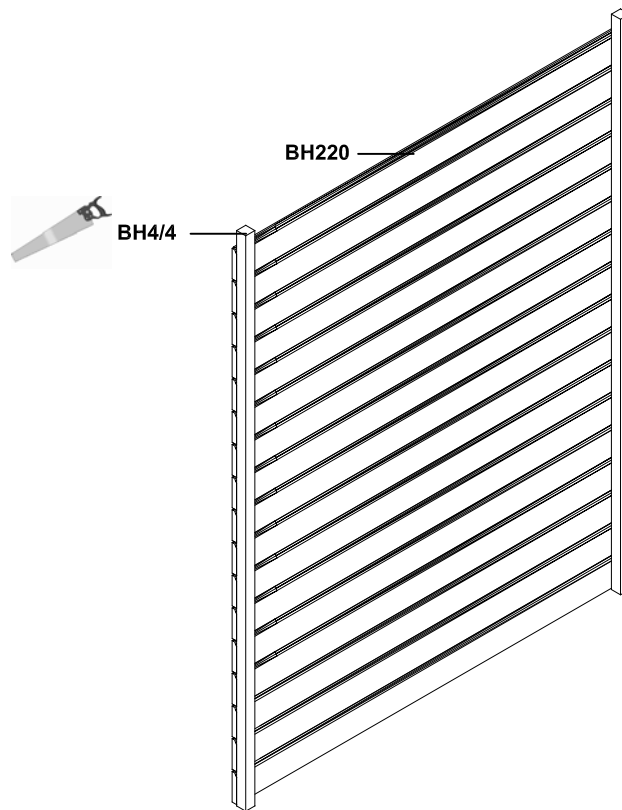
C105-0040  32
C105-0050  8




Bei Kunststoff-Dachplatten:
Die Wände nur bis 200cm Höhe verwenden,
um Wärmestau zu vermeiden.

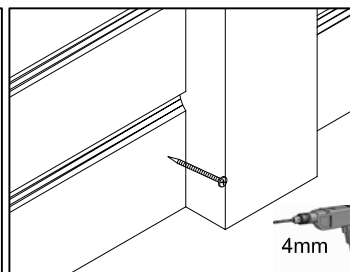
Pour les panneaux de toit en plastique :
Les murs ne utilisent que jusqu'à 200cm de hauteur,
pour éviter la surchauffe.

For plastic roof panels :
The walls only use up to 200cm height,
to avoid overheating.

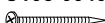


je 4 x C105-0050

 50mm



je 2 x C105-0040




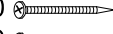



 40mm

Zubehör: Seitenwand für 141cm Pfostenabstand inkl. Tür

Accessoires: parois latérale / Accessoires: side wall / Accesorios: pared lateral



32416 3
200cm Höhe
 hauteur / height / altura

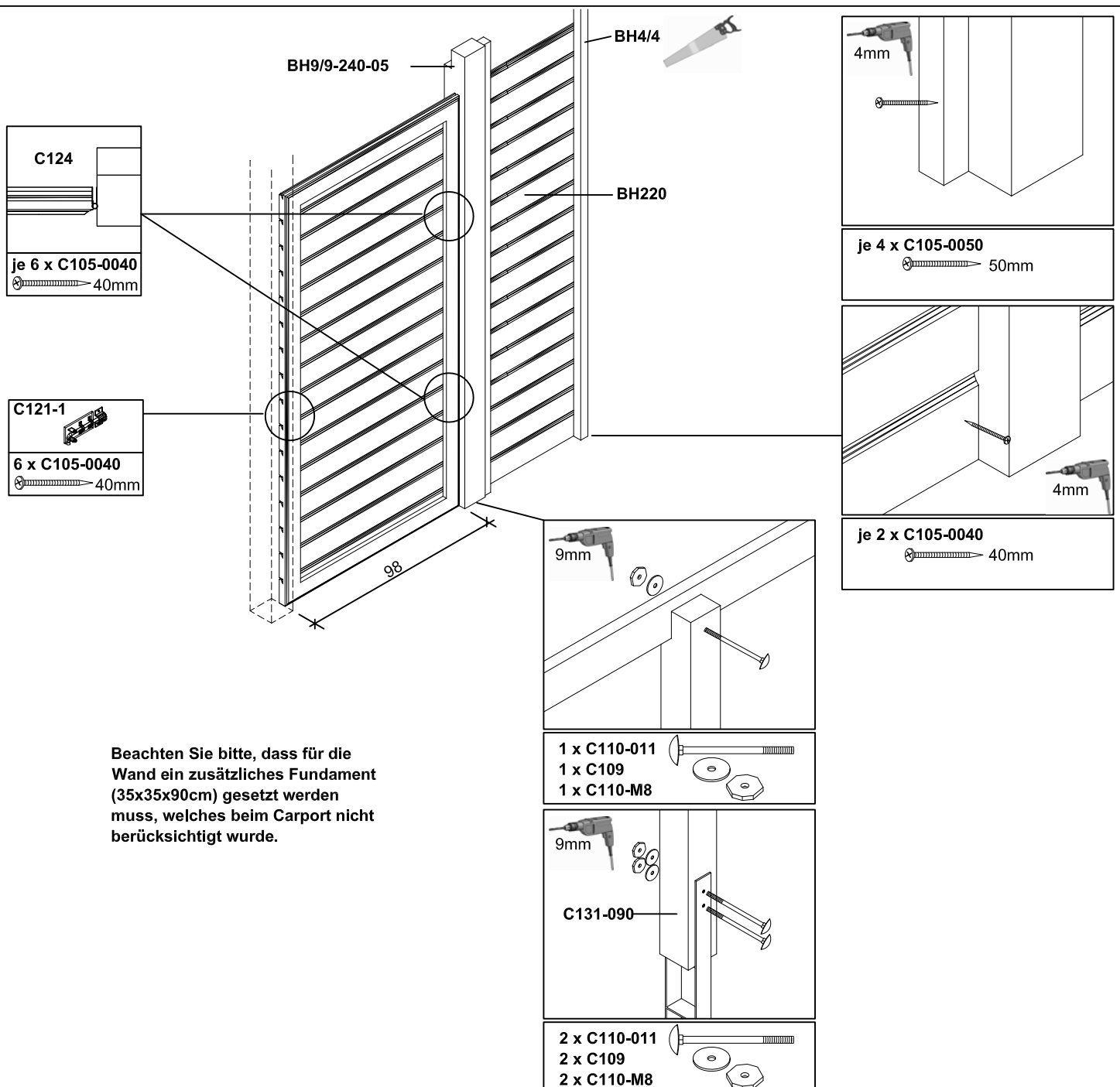
BH98/198-222	1
BH9/9-240-05	1
C131-090	1
BH220, l=34cm	16
BH4/4, l=220cm	3
C110-011 	3
C109 	3
C110-M8 	3
C105-0040 	50
C105-0050 	15
C124 	2
C121-1 	1



Bei Kunststoff-Dachplatten:
Die Wände nur bis 200cm Höhe verwenden, um Wärmestau zu vermeiden.

Pour les panneaux de toit en plastique :
 Les murs ne utilisent que jusqu'à 200cm de hauteur, pour éviter la surchauffe.

For plastic roof panels :
 The walls only use up to 200cm height, to avoid overheating.



Zubehör: Rückwand bis 291cm

Accessoires: parois arrière / Accessoires: rear wall / Accesorios: postarior



32417 0

200cm Höhe

hauteur / height / altura

BH9/9-240-05	1
C131-090	1
BH220, l=141cm	32
BH4/4, l=220cm	4

C110-011	3
C109	3
C110-M8	3
C105-0040	64
C105-0050	16



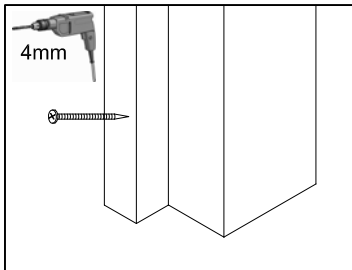
**Bei Kunststoff-Dachplatten:
Die Wände nur bis 200cm Höhe verwenden,
um Wärmestau zu vermeiden.**

Pour les panneaux de toit en plastique :

Les murs ne utilisent que jusqu'à 200cm de hauteur,
pour éviter la surchauffe.

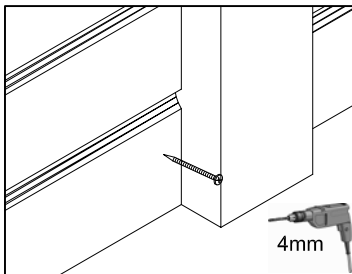
For plastic roof panels :

The walls only use up to 200cm height,
to avoid overheating.



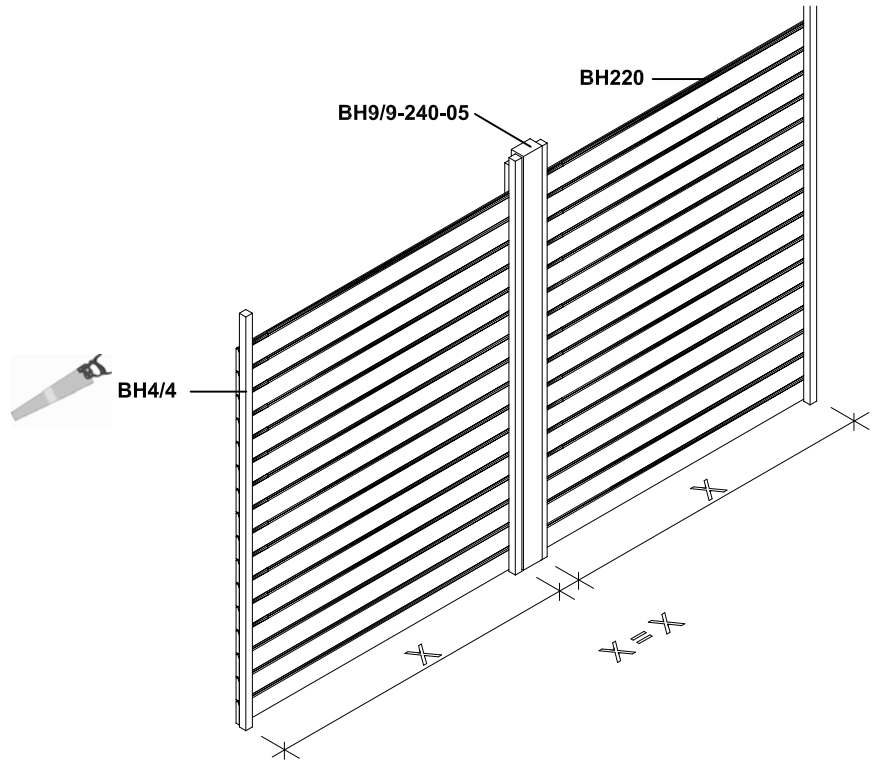
je 4 x C105-0050

50mm

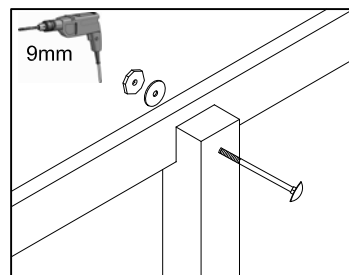


je 2 x C105-0040

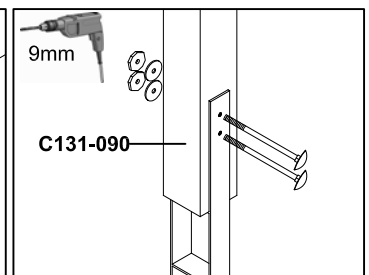
40mm



Beachten Sie bitte, dass für die Rückwand ein zusätzliches Fundament (35x35x90cm) gesetzt werden muss, welches beim Carport nicht berücksichtigt wurde.



1 x C110-011
1 x C109
1 x C110-M8



2 x C110-011
2 x C109
2 x C110-M8

Zubehör: Rückwand bis 355cm

Accessoires: parois arrière / Accessoires: rear wall / Accesorios: postarior



32418 7

200cm Höhe

hauteur / height / altura

BH9/9-240-05	1
C131-090	1
BH220, l=173cm	32
BH4/4, l=220cm	4

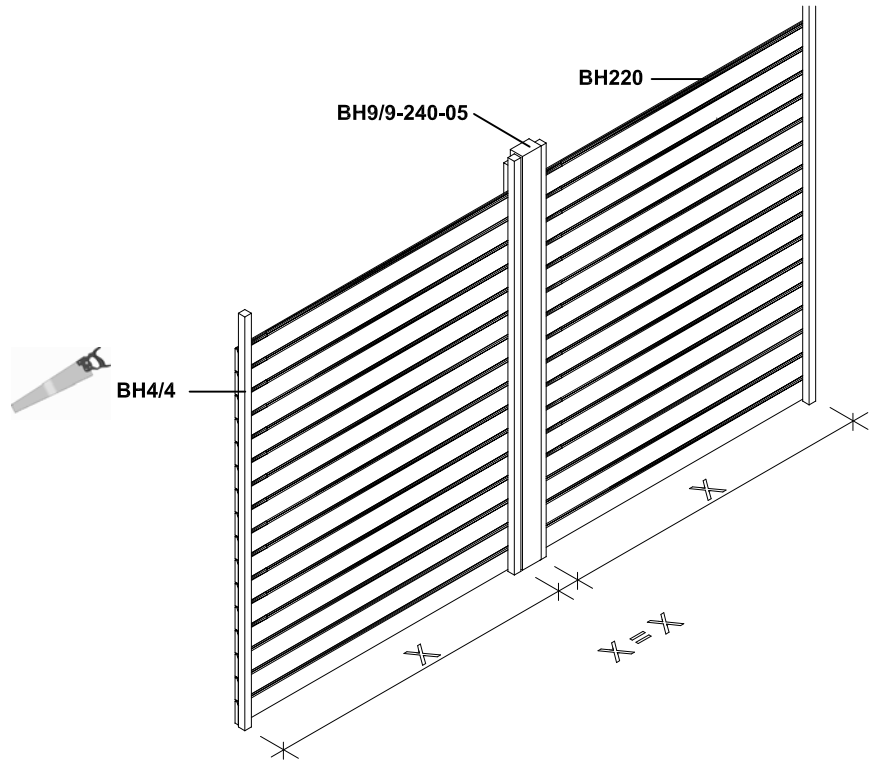
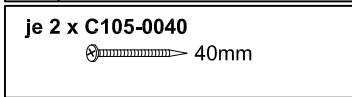
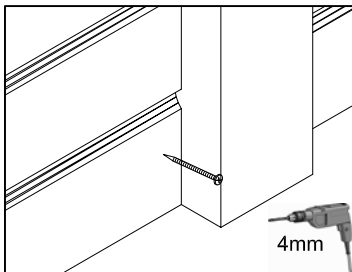
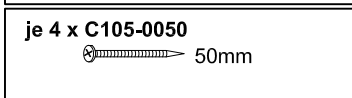
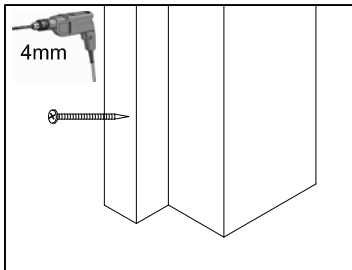
C110-011	3
C109	3
C110-M8	3
C105-0040	64
C105-0050	16



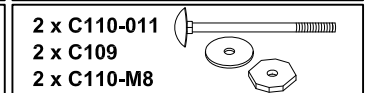
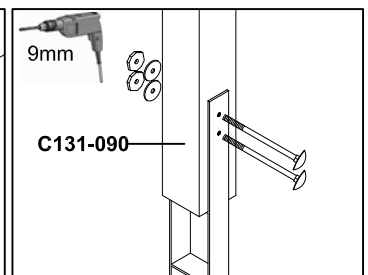
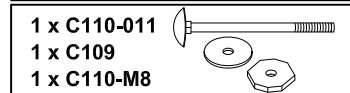
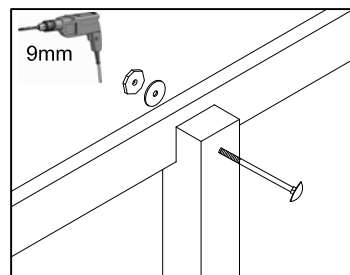
**Bei Kunststoff-Dachplatten:
Die Wände nur bis 200cm Höhe verwenden,
um Wärmestau zu vermeiden.**

Pour les panneaux de toit en plastique :
Les murs ne utilisent que jusqu'à 200cm de hauteur,
pour éviter la surchauffe.

For plastic roof panels :
The walls only use up to 200cm height,
to avoid overheating.



Beachten Sie bitte, dass für die Rückwand ein zusätzliches Fundament (35x35x90cm) gesetzt werden muss, welches beim Carport nicht berücksichtigt wurde.



Zubehör: Rückwand bis 550cm

Accessoires: parois arrière / Accessoires: rear wall / Accesorios: postarior



32419 4

200cm Höhe

hauteur / height / altura

BH9/9-240-05	2
C131-090	2
BH220, l=177cm	48
BH4/4, l=220cm	6

C110-011	6
C109	6
C110-M8	6
C105-0040	96
C105-0050	24



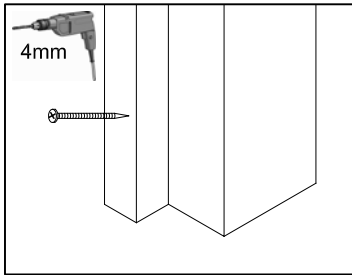
**Bei Kunststoff-Dachplatten:
Die Wände nur bis 200cm Höhe verwenden,
um Wärmestau zu vermeiden.**

Pour les panneaux de toit en plastique :

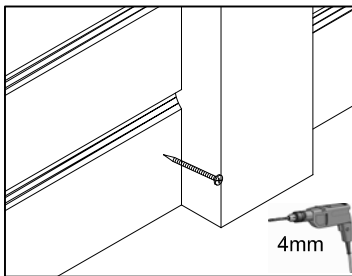
Les murs ne utilisent que jusqu'à 200cm de hauteur,
pour éviter la surchauffe.

For plastic roof panels :

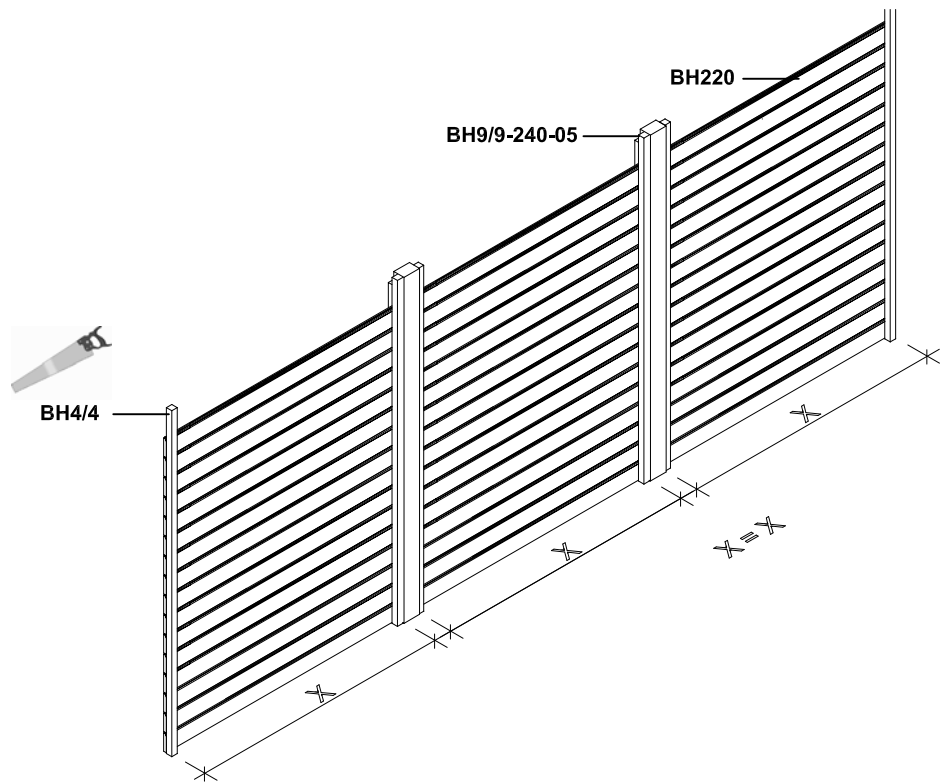
The walls only use up to 200cm height,
to avoid overheating.



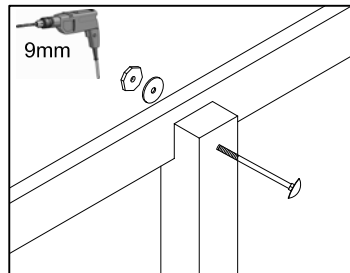
je 4 x C105-0050



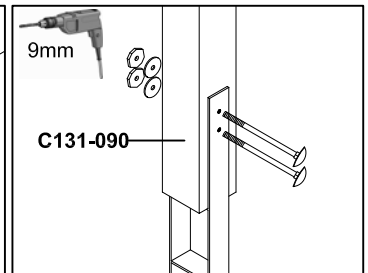
je 2 x C105-0040



Beachten Sie bitte, dass für die Rückwand zwei zusätzliche Fundamente (35x35x90cm) gesetzt werden müssen, welche beim Carport nicht berücksichtigt wurden.



1 x C110-011
1 x C109
1 x C110-M8



C131-090

2 x C110-011
2 x C109
2 x C110-M8