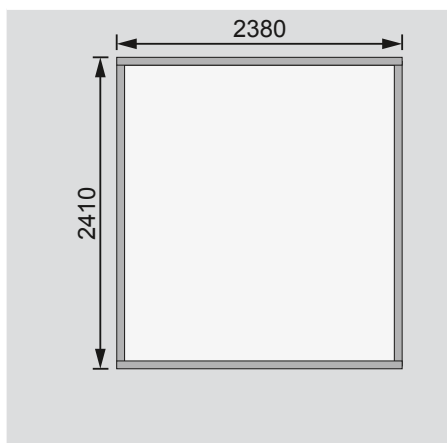


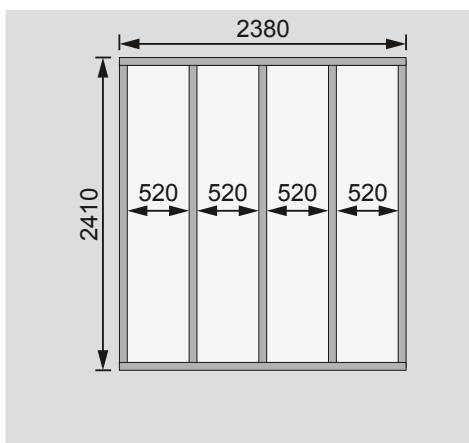
<b>Außenmaße</b>	B 242 × T 246 cm
<b>Sockelmaße</b>	B 238 × T 242 cm
<b>Innenmaße</b>	B 234 × T 238 cm
<b>Dachstand</b>	B 266 × T 262 cm
<b>Dachüberstand vorne / seitlich / hinten</b>	13 / 14 / 7 cm
<b>Seitenhöhe</b>	195 cm
<b>Firsthöhe</b>	211 cm
<b>Umbauter Raum</b>	11,5 m³
<b>Dachfläche</b>	6,8 m²
<b>Dachneigung</b>	3°
<b>Türflügel Außenmaße</b>	B 70,5 × T 3,6 × H 176,5 cm
<b>Tür Durchgangsmaße</b>	B 139 × H 175 cm
<b>Tür Lichtausschnitt (á Element)</b>	B 51,5 × H 32 cm
<b>Fenster Anzahl</b>	-
<b>Fenster Außenmaße</b>	-
<b>Fenster Lichtausschnitt</b>	-
<b>Bedarf Schindeln</b>	-
<b>Bedarf Bitumendachbelag (zur Ersteindeckung!)</b>	2 Rollen (5 m²)
<b>Bedarf selbstklebende Dachfolie</b>	2 Rollen
<b>Bedarf selbstklebende Bitumendachbahn</b>	-
<b>Bedarf Dachrinnenpakete (Holz)</b>	Set 1
<b>Bedarf Dachrinnenpakete (Kunststoff)</b>	-
<b>Bedarf Terrassendielen</b>	-
<b>Paketmaße</b>	B 240 × T 100 × H 55 cm / 350 kg

Bitte beachten Sie dazu den Punkt Vorbereitung der Stellfläche bzw des Fundaments

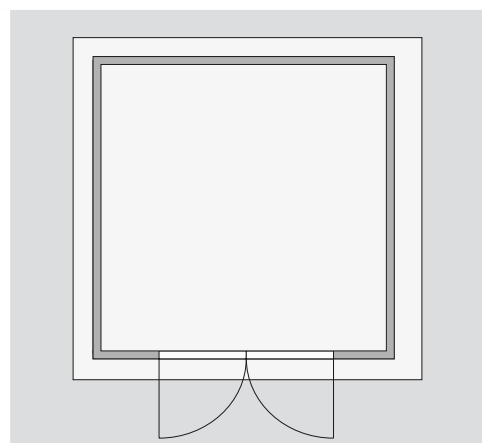
Fundamentplan ohne Boden (in mm)



Fundamentplan mit Boden (in mm)



Draufsicht



**Ausführung**

- Nordische Fichte, naturbelassen

**Wand**

- Steck-Schraub-System
- 19 mm Rundprofil mit Nut und Feder

**Dach**

- 16 mm Dachplatte
- Inkl Bitumendachbelag für die Ersteindeckung

**Tür**

- Doppelflügeltür, vormontiert
- 3 Lichtausschnitte á Türflügel, Kunstglas
- Sicherheitsüberfalle
- Justierbare Türbänder für optimale Ausrichtung

**Fußboden**

- Als Zubehör erhältlich
  - Massivholzboden mit Nut und Feder
- Unterkonstruktion**
- ca 60 mm breite Bodenbalken, kesseldruckimprägniert