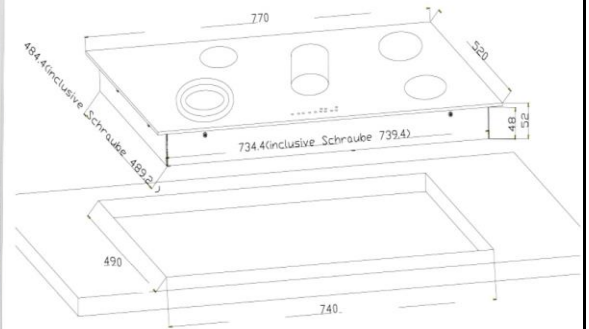




EB-C5-3KBTC



technische Daten	Geräteart	Glaskeramik-Kochfeld mit Edelstahlrahmen	
	Bedienpanel	Touch Control	
	Material Kochfeld	Glaskeramik	
	Anzahl Kochfelder	5 Kochzonen	
	Durchmesser Kochfelder	1x 120/175/230, 1x 165/270, 1x 200mm, 2x165mm	
	Leistung Kochfeld vorne links	800W / 1600W / 2300W	
	Leistung Kochfeld hinten links	1200W	
	Leistung Kochfeld hinten rechts	1800W	
	Leistung Kochfeld vorne rechts	1200W	
	Leistung Bräterzone	1100W / 2000W	
	Maximale Leistung	6700 Watt	
	Eingangsspannung	220-240V	
	Frequenz	50 Hz	
Ausstattung	Restwärmeanzeige	ja	
	Heizstufen	je Platte 9	
	Kindersicherung	ja	
	Kabellänge in cm	100 cm	
	Timer	99 min	
	Abmessungen Aussägung B x T in cm	74,00 x 49,00	
	Einbautiefe in cm	4,80	
Logistik	Maße Kochfeld H X B X T in cm	5,20 x 77,00 x 52,00	
	Verpackungsmaße Kochfeld H x B x T in cm	14,20 x 87,30 x 63,50	
	Nettogewicht / Bruttogewicht Kochfeld	11,00 Kg	12,70 Kg
	Containermenge	880	
	Service / Umtausch	2 Jahre	—
	Artikelnummer	23605	
	EAN-Code	4030608236057	
	UVP	499 €	



Abbildung ähnlich
Irrtümer und technische Änderungen vorbehalten



Elektro-Haushaltsgroßgeräte
mit Qualität und Service

Produktdatenblatt nach Verordnung (EU) Nr. 65/2014
Kochfelder / Kochmulden

Marke/Warenzeichen		PKM	
Modellkennung/Name		EB-C5-3KBTC	
Bauform			
Art des Kochfeldes	Kombination	nein	(ja/nein)
	Autark	ja	(ja/nein)
	Einbaugerät	ja	(ja/nein)
Trägermaterial	Edelstahl	-	(ja/nein)
	Glaskeramik	ja	(ja/nein)
	Schott-Glas	-	(ja/nein)
Heizelemente	HiLight	-	(ja/nein)
	Induktion	-	(ja/nein)
	Gas	-	(ja/nein)
Bedienung	Sensorfelder +/-	ja	(Ja/nein)
	Schalterknebel	-	(Ja/nein)
Kochzonen			
Schnellkochplatte/n		-	Stück
Dual-Wokkochplatte/n		-	Stück
Normalkochplatte/n		5	Stück
Sparkochfeld/er		-	Stück
Warmhalteplatte/n		-	Stück
Leistung der Kochzonen			
Leistung kleines Kochfeld		900	W
Leistung großes Kochfeld		2300	W
Maximale Leistung		6700	W
Nettogewicht		11,00	kg
Elektrischer Anschluss			
Spannung		220-240	V
Anschlusswert		-	W
Absicherung		16/32	A
Frequenz		50	Hz



Elektro-Haushaltsgroßgeräte
mit Qualität und Service