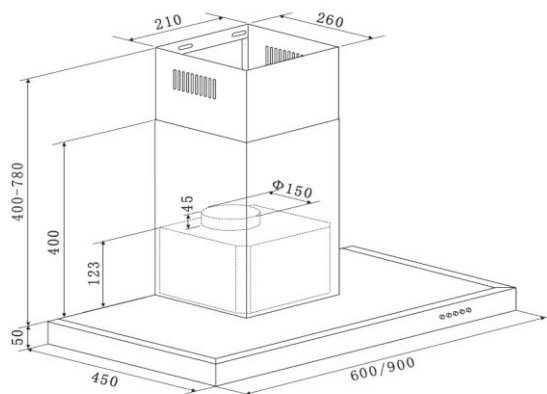


# 6004W



technische Daten	Geräteart	Dunstabzugshaube		
	Material	Edelstahl		
	Einbaubreite	60 cm		
	Wandmontage / Unterbau / Deckenmontage	ja	—	—
	Drucktasten / Elektroniktasten / Touch Control	5 Stück	—	—
	Umluftbetrieb	ja		
	Abluftbetrieb *	ja		
	jährlicher Energieverbrauch (AEC <sub>hood</sub> )	49,7 kWh/Jahr		
	Energieeffizienzklasse	C		
	Fluidynamische Effizienz (FDE <sub>hood</sub> )	11,3		
	Fluidynamische Effizienzklasse	E		
	Beleuchtungseffizienz (LE <sub>hood</sub> )	28,6 lux/Watt		
	Beleuchtungseffizienzklasse	A		
	Fettabscheidegrad	77,8		
	Klasse für den Fettabscheidegrad	C		
	Luftstrom bei minimaler/ maximaler Geschwindigkeit	221 m³/h		365 m³/h
	Maximaler Luftstrom Q <sub>max</sub>	379 m³/h		
	A-bewertete Luftschallemission bei minimaler/ maximaler Geschwindigkeit	60 dB		69 dB
	A-bewertete Luftschallemission bei Intensivstufe oder Schnelllaufstufe	—		
	Leistungsaufnahme im Aus-Zustand (P <sub>o</sub> )	0,00 Watt		
	Leistungsaufnahme im Bereitschaftszustand (P <sub>s</sub> )	0,00 Watt		
	Leistungsaufnahme des Lichtsystems (W <sub>L</sub> )	2,5 Watt		
	Anschlußwert	102,5 Watt		
	Beleuchtungssystem	LED		
Leistungsaufnahme je Beleuchtungseinheit	1 x 2,5 Watt			
Spannung / Frequenz	220-240V/50Hz			
Ausstattung	Fettfilter Menge / Material / spülmaschinenfest	2 Stück	Aluminium	ja
	Display	nein		
	Teleskopkamin ausziehbar von bis	40 - 78 cm		
	Gesamthöhe durch Teleskopkamin	82,50 cm		
	benötigte Menge Kohlefilter mit Modelbezeichnung	2 x CF150		
	mitgeliefertes Zubehör: Rückschlagklappe	ja		
	Abluftschlauch	ja		
	Kohlefilter	optional		
	Befestigungsmaterial	ja		
	Umluftweiche	AT150-4		
Logistik	Geräteabmessungen H x B x T in cm	45 - 83 x 60,00 x 45,00		
	Verpackungsabmessungen H x B x T in cm	52,00 x 66,00 x 22,50		
	Netto Gewicht / Brutto Gewicht in Kg	7,50 Kg	/	9,00 Kg
	Service Operatec / Umtausch	—	/	2 Jahre
	Artikelnummer	50430		
	EAN Nummer	4030608504309		
	Containermenge	880 Stück		
UVP	189,00 €			

\* Abluftbetrieb: bei Anschluss an einen Entlüftungskamin bzw. Abluft in's Freie (Mauerdurchführung = 150mm Ø / Bohrung ca. 160mm Ø)



**Produktdatenblatt nach Verordnung (EU) Nr. 65/2014**  
**Dunstabzugshauben**

Marke/Warenzeichen	PKM	
Modellkennung	<b>6004W</b>	
Jährlicher Energieverbrauch (AEEhood)	49,7	kWh/Jahr
Energieeffizienzklasse	C	
Fluiddynamische Effizienz (FDEhood)	11,3	
Klasse für fluiddynamische Effizienz	E	
Beleuchtungseffizienz (LEEhood)	28,6	lux/Watt
Beleuchtungseffizienzklasse	A	
Fettabscheidegrad	77,8	
Klasse für den Fettabscheidegrad	C	
Luftstrom bei minimaler Geschwindigkeit im Normalbetrieb	221	m <sup>3</sup> h <sup>(1)</sup>
Luftstrom bei maximaler Geschwindigkeit im Normalbetrieb	365	m <sup>3</sup> h <sup>(1)</sup>
Luftstrom im Betrieb auf der Intensivstufe oder Schnellaufstufe	379	m <sup>3</sup> h <sup>(1)</sup>
A-bewertete Luftschallemission bei minimaler verfügbarer Geschwindigkeit im Normalbetrieb	60	dB <sup>(2)</sup>
A-bewertete Luftschallemission bei maximaler verfügbarer Geschwindigkeit im Normalbetrieb	69	dB <sup>(2)</sup>
A-bewertete Luftschallemission im Betrieb auf der Intensivstufe oder Schnellaufstufe	69	dB <sup>(2)</sup>
Leistungsaufnahme im Aus-Zustand	0	W
Leistungsaufnahme im Bereitschaftszustand	0	W

**Erklärungen:**

**(1) Luftstrommessung**

Haushaltsdunstabzugshauben müssen mit einem maximalen Luftstrom, der bei einer verfügbaren Einstellung mehr als 650 m<sup>3</sup>/h beträgt, nach einer festgelegten Zeit 'tlimit' automatisch auf einen Luftstrom umschalten, der höchstens 650 m<sup>3</sup>/h beträgt.

**(2) Luftschallemission**

Wird nach dB(A) re 1 pW gemessen.