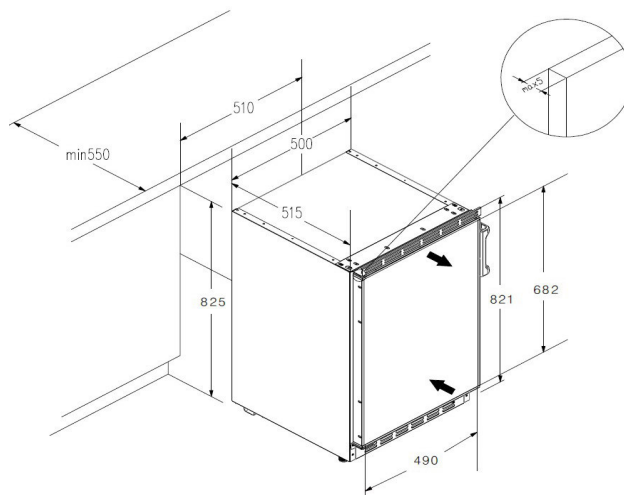


UKS 110 A+



technische Daten	Geräteart	Unterbaukühlschrank	
	Kategorie des Haushaltskühlgerätemodells	6 - Kühlschrank mit einem Drei-Sterne-Fach	
	Klimaklasse	N ~ ST (Umgebungstemperatur 16-38°C)	
	NoFrost Kühlteil / Gefrierteil	—	—
	Energieeffizienzklasse A+++ (höchste Effizienz) bis D (geringste Effizienz)	A+	
	jährlicher Energieverbrauch*1	168,00 kWh/ Jahr	
	Bruttoinhalt gesamt	90 Liter	
	Nutzzinhalt Kühlen / Gefrieren	68 Liter	15 Liter
	Sterne Kennzeichnung	3***	
	Gefriervermögen in 24 Std.	≥ 2 Kg	
	max. Lagerzeit bei Störungen	10,00 Std.	
	Geräuschemission in dB(A) re 1 pW	42 dB/A	
Kühlmittel	R600a		
Ausstattung	regelbares Thermostat	ja	
	Kompressor	1	
	Arbeitsplatte	—	
	wechselbarer Türanschlag	ja	
	externer Griff	ja	
	Dekorrahmen	ja	
	Schleppcharniere	nein	
	verstellbare Füße	ja	
	Kontrollleuchten: Betrieb / Supergefrieren / Warnlampe	nein / nein / nein	
	Abtauverfahren Kühlen / Gefrieren	automatisch	manuell
	Beleuchtung im Kühlraum	ja	
	Glasablagen / Drahtablagen	1	—
	Gemüseschublade mit bruchstärkerer Glasabdeckung	1	
	Türablagen / Eiereinsatz	3	1 x 6
	Gefrierfachklappe / Gefrierschubladen	1	—
Ablage im Gefrierteil	—		
Körbe	—		
Logistik	Abmessungen Gerät / Verpackung H / B / T in cm	82,10 / 50,00 / 56,00	85,10 / 53,00 / 57,20
	Netto Gewicht / Brutto Gewicht	27,00 Kg	29,00 Kg
	Lademenge 40"HC Container	264 Stück	
	Service Operatec / Umtausch	2 Jahre	—
*1 basierend auf Standardtestresultaten für 24 Stunden. Der tatsächliche Energieverbrauch hängt von der Art der Nutzung und dem Aufstellort des Geräts ab.			

PRODUKTINFORMATION

respekta[®]
Kitchen Economy

NEG-Novex
Großhandelsgesellschaft
für Elektro- und Haustechnik mbH

respekta Domino-Kochfeld

KM 9111 EN



Modell

Geräteart
Farben

KM 9111 EN

Elektro
E

Nutzungs-/Ausstattungsmerkmale

Kochmulden

- Kochplatte Ø 180 mm / 1500 W

1

- Schnellkochplatte Ø 145 mm / 1500 W

1

Technische Daten

Betriebsspannung (V/Hz)

230/50

Anschlusswert (W)

3000

Energieverbrauch pro Std. (kWh)

3,0

Abmessungen

Gerätemaße (H x B x T) / Gewicht

4,5 x 28,8 x 51 cm / 4,8 kg

mit Verpackung (H x B x T) / Gewicht

12 x 57 x 34 cm / 5,3 kg

Ausschnittmaße (B x T)

27 x 49,4 cm

Arbeitsplattenstärke

28 - 38 mm

EAN-Code: 489 701 4606 603