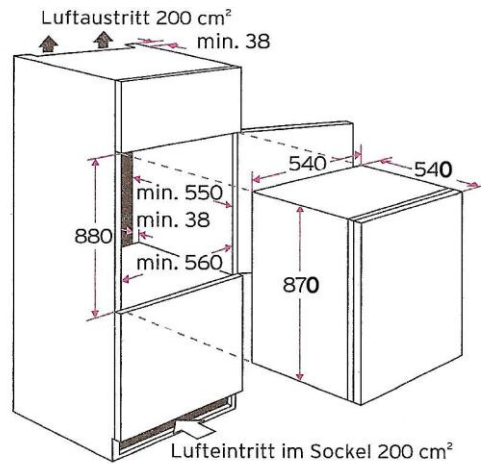


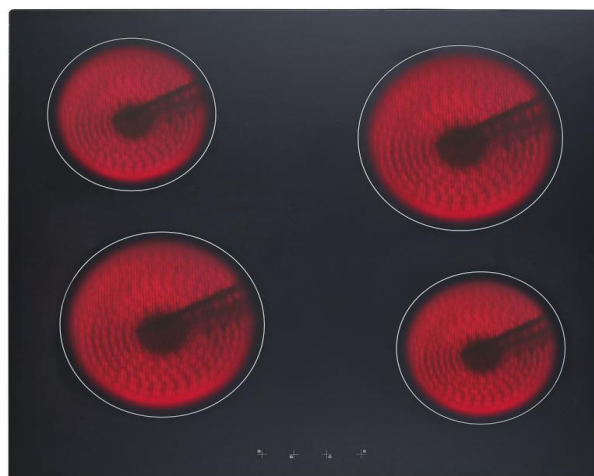
KS120.4A+EB



technische Daten	Geräteart	Einbau-Kühlschrank	
	Kategorie des Haushaltskühlgerätemodells	7 - Kühl-Gefriergerät	
	Klimaklasse	N-ST (Umgebungstemperatur 16-38°C)	
	NoFrost Kühlteil / Gefrierteil	—	—
	Energieeffizienzklasse A+++ (höchste Effizienz) bis D (geringste Effizienz)	A+	
	jährlicher Energieverbrauch**1	179,00 kWh/ Jahr	
	Bruttoinhalt gesamt	122 Liter	
	Nutzzinhalt Kühlen / Gefrieren	105 Liter	15 Liter
	Sterne Kennzeichnung	4****	
	Gefriervermögen in 24 Std.	2,00 Kg	
	max. Lagerzeit bei Störungen	10,00 Std.	
	Geräuschemission in dB(A) re 1 pW	41 dB/A	
	Kühlmittel	R600a	
Ausstattung	regelbares Thermostat	ja	
	Kompressor	1	
	Arbeitsplatte	—	
	wechselbarer Türanschlag	ja	
	externer Griff	nein	
	Dekorrahmen	nein	
	Schleppcharniere	ja	
	verstellbare Füße	nein	
	Kontrollleuchten: Betrieb / Supergefrieren / Warnlampe	nein / nein / nein	
	Abtauverfahren Kühlen / Gefrieren	automatisch	manuell
	Beleuchtung im Kühlraum	ja	
	Glasablagen / Drahtablagen	1	—
	Gemüseschublade mit bruchsicherer Glasabdeckung	1	
	Türablagen / Eiereinsatz	3	2
	Gefrierfachklappe / Gefrierschubladen	1	—
Ablage im Gefrierteil	—		
Körbe	—		
Logistik	Abmessungen Gerät / Verpackung H / B / T in cm	87,00 / 54,00 / 54,00	94,00 / 57,00 / 57,00
	Netto Gewicht / Brutto Gewicht	31,00 Kg	34,00 Kg
	Lademenge 40"HC Container	218 Stück	
	Service Operatec / Umtausch	2 Jahre	—
	Artikelnummer	20769	
	EAN Nummer	4030608207699	
UVP	349 €		

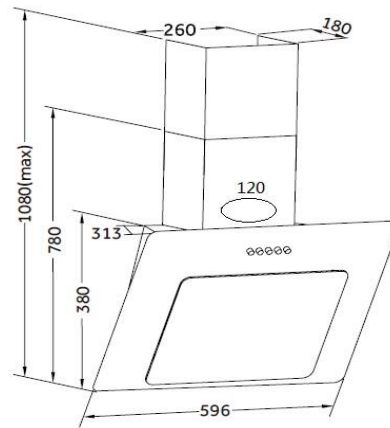
**1 basierend auf Standardtestresultaten für 24 Stunden. Der tatsächliche Energieverbrauch hängt von der Art der Nutzung und dem Aufstellort des Geräts ab.

BIC3-I GK IX-2



technische Daten	Geräteart	Einbauherdset	
	Bedienpanel	Edelstahlblende	
	Material Kochfeld	Glaskeramik	
	Energieeffizienzklasse A (höchste Effizienz) bis D (geringste Effizienz)	A	
	Energieverbrauch (konventionell)	0,78 KW/h	
	Energieverbrauch (Um-/ Heissluft)	—	
	Nutzbares Volumen der Backröhre	60,00 Liter	
	Größe des Gerätes	mittel: 35 l ≤ Volumen < 65 l	
	Anzahl Kochfelder	4 Kochfelder	
	Durchmesser Kochfelder	2x180mm, 2x 140mm	
	Restwärmeanzeige	ja	
	Funktionen Backofen	Oberhitze, Unterhitze, Ober- und Unterhitze	
	Ausstattung	Grill	nein
Umluft		nein	
Heißluft		nein	
Vollgalsinntüre		ja	
Teleskopauszüge		nein	
Timer		nein	
Backofentür/ Glasschichten		schwarzes Glas	2
Gehäusekühlung		ja	
Griff und Knöpfe		Aluminium	
Versenkbare Knöpfe		nein	
Energieeffizienzklasse		A	
Geräuschemission		< 52 dB(A)	
max. Leistung/ Spannung/ Frequenz		8,35 kW	220-240V - 50Hz
Anzahl Seitenracks / Teleskopauszüge		—	—
Tropfschale/ Grillrost		1	1
Kabellänge in cm	—		
Schuko-Stecker	—		
Logistik	Einbaumaße Ofen H x B x T in cm	59,80 x 59,50 x 50,50	
	Verpackungsmaße Ofen H x B x T in cm	65,00 x 66,00 x 60,00	
	Nettogewicht / Bruttogewicht Ofen	27,00 Kg	30,00 Kg
	Einbaumaße Kochfeld H X B X T in cm	4,50 x 56,00 x 49,00	
	Verpackungsmaße Kochfeld H x B x T in cm	14,00 x 63,00 x 55,50	
	Nettogewicht / Bruttogewicht Kochfeld	8,00 Kg	10,00 Kg
	Containermenge	216	
	Service Operatec / Umtausch	2 Jahre	—
	Artikelnummer	23018	
	EAN-Code	4030608230185	
UVP	459 €		

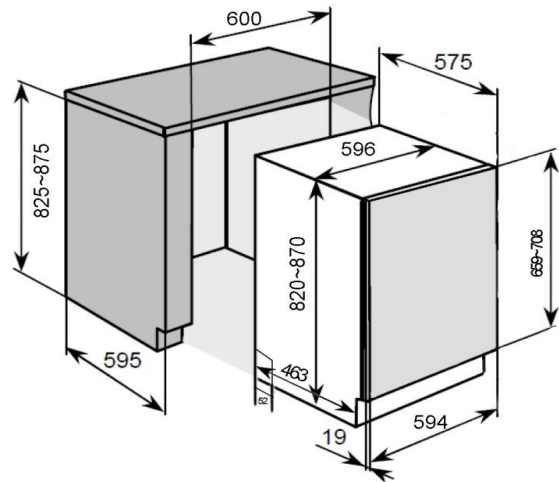
9039XW



technische Daten	Geräteart	Dunstabzugshaube mit Randabsaugung		
	Material	Glas weiß		
	Einbaubreite	60 cm		
	Wandmontage / Unterbau / Deckenmontage	ja	—	—
	Drucktasten / Elektroniktasten / Touch Control	5 Stück	—	—
	Umluftbetrieb	ja		
	Abluftbetrieb *	ja		
	jährlicher Energieverbrauch (AEC _{hood})	28,0 kWh/Jahr		
	Energieeffizienzklasse	B		
	Fluiddynamische Effizienz (FDE _{hood})	9,2		
	Fluiddynamische Effizienzklasse	E		
	Beleuchtungseffizienz (LE _{hood})	61		
	Beleuchtungseffizienzklasse	A		
	Fettabscheidegrad	43,0		
	Klasse für den Fettabscheidegrad	G		
	Luftstrom bei minim./mittl./maxim. Geschwindigkeit	208 m³/h		326 m³/h
	Luftstrom bei Intensivstufe oder Schnelllaufstufe	-		
	A-bewertete Luftschallemission bei minimaler/ maximaler Geschwindigkeit	52 dB	/	66 dB
	A-bewertete Luftschallemission bei Intensivstufe oder Schnelllaufstufe	-		
	Leistungsaufnahme im Aus-Zustand (P ₀)	0,00 Watt		
	Leistungsaufnahme im Bereitschaftszustand (P _s)	NA		
	Leistungsaufnahme des Lichtsystems (W _L)	2 Watt		
	Anschlußwert	62 Watt		
Beleuchtungssystem	LED			
Leistungsaufnahme je Beleuchtungseinheit	2 x 1 Watt			
Spannung / Frequenz	220-240V/50Hz			
Ausstattung	Fettfilter Menge / Material / spülmaschinenfest	1 Stück	Aluminium	ja
	Display	nein		
	Teleskopkamin ausziehbar von bis	40 - 73 cm		
	Gesamthöhe durch Teleskopkamin	108,00 cm		
	benötigte Menge Kohlefilter mit Modelbezeichnung	1 x CO04		
	mitgeliefertes Zubehör: Rückschlagklappe	ja		
	Abluftschlauch	ja		
	Kohlefilter	optional		
	Befestigungsmaterial	ja		
	Bedienungsanleitung	ja		
Logistik	Geräteabmessungen H x B x T in cm	38,00~108,00 x 59,60 x 31,30		
	Verpackungsabmessungen H x B x T in cm	45,00 x 66,00 x 36,60		
	Netto Gewicht / Brutto Gewicht in Kg	12,30 Kg	/	14,20 Kg
	Service Operatec / Umtausch	—	/	2 Jahre
	Artikelnummer	50370		
	EAN Nummer	4030608503708		
	Containermenge	670 Stück		
UVP	399,00 €			

* Abluftbetrieb: bei Anschluss an einen Entlüftungskamin bzw. Abluft in's Freie (Mauerdurchführung = 120mm Ø / Bohrung ca. 130mm Ø)

DW12-6FI



technische Daten	Geräteart	Geschirrspüler, vollintegriert	
	Steuerung	Elektronisch	
	Fassungsvermögen	12 Gedecke	
	Energieeffizienzklasse A+++ (höchste Effizienz) bis D (geringste Effizienz)	A++	
	Trocknungseffizienzklasse A (höchste Effizienz) bis G (geringste Effizienz)	A	
	Energieverbrauch Standardprogramm*1	0,920 kW/h	
	jährlicher Energieverbrauch*2	259,00 kWh/ Jahr	
	Wasserverbrauch Standardprogramm*1	13,00 Liter	
	jährlicher Wasserverbrauch*3	3640,00 m ³	
	Geräuschemission in dB(A) re 1 pW	49 dB(A)	
	Leistung in Watt	1850	
	Reinigungstemperaturen	40°C / 45°C / 50°C / 63°C	
	Leistungsaufnahme im Aus-Zustand	0,10 Watt	
	Leistungsaufnahme im unausgeschalteten Zustand	0,49 Watt	
Programmdauer Standardreinigungszyklus	199 Minuten		
Ausstattung/ Sicherheit	Innenraum	Edelstahl	
	Heizelement	verdeckt	
	Programme	Programme (Intensiv, Spar, Eco, Schnell, Glas, Vorspülen)	
	Startzeitvorwahl	nein	
	Funktion halbe Beladung	nein	
	LED-Anzeige	nein	
	Bedienung	Elektroniktasten mit LED Indikator	
	Sprühebenen	2	
	Körbe	ja 2 Stk.	
	Tassenhalter / Besteckkorb	4 x klappbar	1
	höhenverstellbare Füße	2 x vorne / 1 x hinten	
	Farbe	Silber, Edelstahl-Bedienpanel	
	Kindersicherung	nein	
	Wasserenthärtungsfunktion	ja	
Spülmittelmengeneinstellungsfunktion	ja		
Aqua Stop	ja		
Logistik	Abmessungen Gerät / Verpackung H / B / T in cm	82,0-87,0/59,60/55,50	86,50/64,20/63,70
	Netto Gewicht / Brutto Gewicht in Kg	37,00 Kg	43,00 Kg
	Stückzahl im 40"HC Container	162 Stück	
	Service Operatec / Umtausch	2 Jahre	—
	Artikelnummer	40016	
	EAN Nummer	4030608400168	
UVP	569,00 €		

*1 Standardprogramm ist für Reinigung normal verschmutzten Geschirrs geeignet und ist in Bezug auf den kombinierten Energie- und Wasserverbrauch am effizientesten

*2 auf der Grundlage von 280 Standardreinigungszyklen. Der tatsächliche Energieverbrauch hängt von der Art der Nutzung des Geräts ab.

*3 auf der Grundlage von 280 Standardreinigungszyklen. Der tatsächliche Wasserverbrauch hängt von der Art der Nutzung des Geräts ab.