

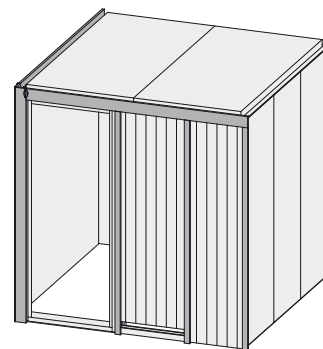
# Rodin

## 68 mm Systemsauna

### Produktinformation

Lieferumfang  
 1 Satz Saunawände  
 1 Saunadach  
 3 Liegen  
 1 Kopfstütze  
 1 Ofenschutz  
 Schrauben und Beschläge

Nur bei Dachkranzmodell  
 1 Dachkranz  
 1 LED-Strahlerset



\* Weiteres Zubehör und die verschiedenen Türvarianten finden Sie unter der Rubrik **Zubehör**.  
 Beachten Sie bitte die **Übersicht Zubehör**

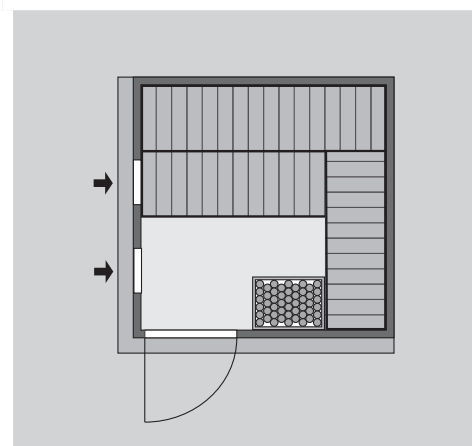
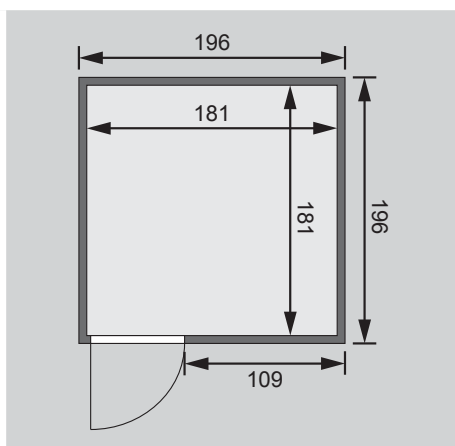
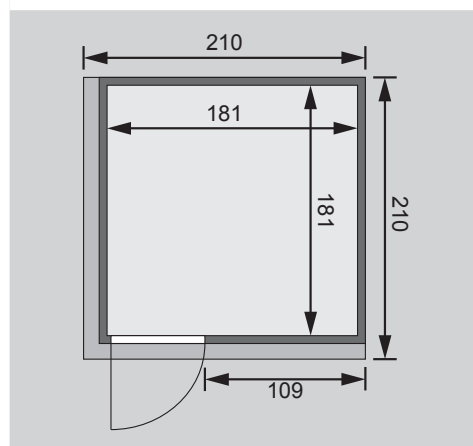
10 cm Wand- und Deckenabstand beim Aufbau einhalten!  
 Aufbau mit und ohne Dachkranz möglich.  
 Spiegelbar!

|                            |                                  |
|----------------------------|----------------------------------|
| Außenmaße mit Eckleisten   | B 196 × T 196 × H 198 cm         |
| Außenmaße (inkl Dachkranz) | B 210 × T 210 × H 202 cm         |
| Innenmaße                  | B 181 × T 181 × H 192 cm         |
| Umbauter Raum              | 6,5 m <sup>3</sup>               |
| Außenmaße Türflügel        | *                                |
| Durchgangsmaße             | *                                |
| Lichtausschnitt Tür        | *                                |
| Ofenschutzgitter           | B 60 × T 51 × H 80 cm            |
| Paketmaße Sauna            | B 195 × T 120 × H 85 cm / 354 kg |
| Paketmaße Dachkranz        | B 250 × T 29 × H 9 cm / 13,8 kg  |

Maße Dachkranzmodell (in cm)

Maße Basismodell (in cm)

Fenstereinbaupositionen



#### Ausführung

- Nordische Fichte, naturbelassen
- Wand
  - Vormontierte Wandelemente
  - Fronten bestehen innen aus einer 42 mm starken, stabilen Rahmenkonstruktion mit Mineralwolldämmung. Die Außen- und Innenseiten der Fronten sind mit 12,5 mm Spezial-Softline-Fichte-Profilholz verkleidet (gesamt: 68mm).
  - Rückwände bestehen innen aus einer 42 mm starken, stabilen Rahmenkonstruktion mit Mineralwolldämmung. Die Innenseite der Rückwände ist mit 12,5 mm Spezial-Softline-Fichte-Profilholz verkleidet und die Außenseite mit einer Platte verstärkt (gesamt: 57mm)
- Dach
  - Vormontierte Elemente
  - Innen: Mineralwolldämmung mit 42 mm starken Rahmenkonstruktion
  - Verkleidung: 12,5 mm Spezial-Softline-Fichte-Profilholz
  - Außenseite: Verstärkung mit Platte

#### Tür

- \* Die verschiedenen Türvarianten finden Sie unter der Rubrik **Zubehör**
- Liegen
  - Vormontiert
  - 2 Liegen ca 57 cm breit, 1 Querliege ca 47 cm breit
  - Liegeflächen aus Espe-Massivholz
  - Front mit Spezial-Espe-Massivholz-Profil
  - Bis 250 kg belastbar
  - 1 Kopfstütze aus Espe-Massivholz, vormontiert
- Ofenschutz
  - Nordische Fichte, Massivholz
- Nur bei Dachkranzmodell
  - Dachkranz aus Fichte Massivholz inkl LED-Strahlerset
  - Inkl Kabel und 3 Strahler á 7,5 Watt
  - Strahlerposition im Kranz frei wählbar

Wunschtür



Variante 1

- Holztür mit Isolierglas (wärmegeämmt)
- Türrahmen Massivholz
- Links anschlagbar
- Lackierter Türgriff im Karibu-Design
- Justierbare Türbänder für optimale Ausrichtung
- Rollverschluss

|                 |                                  |
|-----------------|----------------------------------|
| Türflügel       | B 65,5 × T 3,6 × H 175 cm        |
| Durchgangsmaße  | B 64 × H 173 cm                  |
| Lichtausschnitt | B 24 × H 161 cm                  |
| Paketmaße       | B 193 × T 82 × H 19 cm / 44,6 kg |



Variante 2

- Bronzierte Ganzglastür mit Massivholz-Türrahmen
- Einscheibensicherheitsglas
- Rechts und links anschlagbar
- Lackierter Türgriff im Karibu-Design
- Beschläge mit Excenter für optimale Ausrichtung der Glasscheibe
- Magnetverschlusstechnik

|                 |                                  |
|-----------------|----------------------------------|
| Türflügel       | B 65,6 × T 0,8 × H 175 cm        |
| Durchgangsmaße  | B 64 × H 173 cm                  |
| Lichtausschnitt | B 64 × H 173 cm                  |
| Paketmaße       | B 192 × T 83 × H 20 cm / 52,6 kg |



Variante 3

- Graphit Ganzglastür mit Massivholz-Türrahmen
- Einscheibensicherheitsglas
- Rechts und links anschlagbar
- Edelstahl-Griff (Innen aus Holz)
- Beschläge mit Excenter für optimale Ausrichtung der Glasscheibe
- Magnetverschlusstechnik

|                 |                                |
|-----------------|--------------------------------|
| Türflügel       | B 65,6 × T 0,8 × H 175 cm      |
| Durchgangsmaße  | B 64 × H 173 cm                |
| Lichtausschnitt | B 64 × H 173 cm                |
| Paketmaße       | B 198 × T 83 × H 19 cm / 51 kg |



Variante 4

- Satinierte Ganzglastür mit Massivholz-Türrahmen
- Einscheibensicherheitsglas
- Rechts und links anschlagbar
- Edelstahl-Griff (Innen aus Holz)
- Beschläge mit Excenter für optimale Ausrichtung der Glasscheibe
- Magnetverschlusstechnik

|                 |                                |
|-----------------|--------------------------------|
| Türflügel       | B 65,6 × T 0,8 × H 175 cm      |
| Durchgangsmaße  | B 64 × H 173 cm                |
| Lichtausschnitt | B 64 × H 173 cm                |
| Paketmaße       | B 198 × T 83 × H 19 cm / 51 kg |