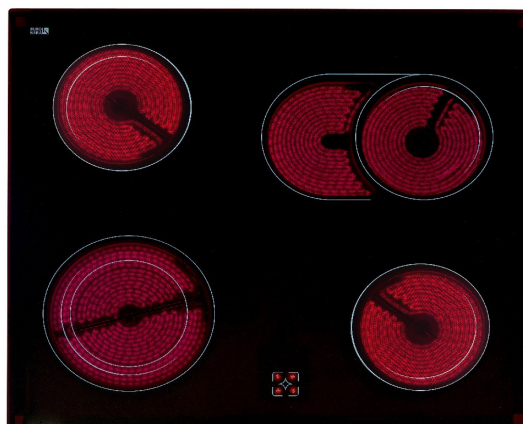


**respekta Einbau-Herdset Edelstahl**

**Typ / Modell: MEGA SET 2 AN**



Energieeffizienzindex pro Garraum (EEI):	93,20%
Energieeffizienzklasse pro Garraum (Auf einer Skala von A+++ bis D):	A
Energieverbrauch pro Zyklus	Konventionell: 0,79 kWh
	Umluft: 0,74 kWh
Zahl der Garräume:	1
Wärmequelle pro Garraum:	Elektro
Volumen des Garraums:	58 Liter

**Ausstattungsmerkmale / technische Daten**

Beheizungsarten:	5
Ober-/Unterhitze, Ober-/Unterhitze mit Umluft	
Grill, Doppelgrill (Oberhitze mit Grill)	
Doppelgrill mit Umluft (Oberhitze, Grill mit Umluft)	
Backofeninnentür:	Vollglas
Backofentür:	Glas / schwarz, Edelstahlblende
Glasschichten:	2
Griff und Knöpfe:	Edelstahl / silber lackiert
Emailliertes Backblech:	1
Grillrost:	1
Größe des Geräts:	mittel: 35 l ≤ Volumen < 65 l
Luftschallemissionen:	51 dB(A)
Betriebsspannung:	220-240V - 50Hz

**technische Daten der Kochfelder:**

rahmenloses Glaskeramikkochfeld, 4 Kochzonen	
Vier Kochzonen mit Restwärmeanzeige	
2x Singlezone/ 1x 2-Kreiszone/ 1x Bräterzone	(Ø in cm): 14,5 / 12-22 / 17-26,5
Anschlusswert Gesamt:	6700 Watt

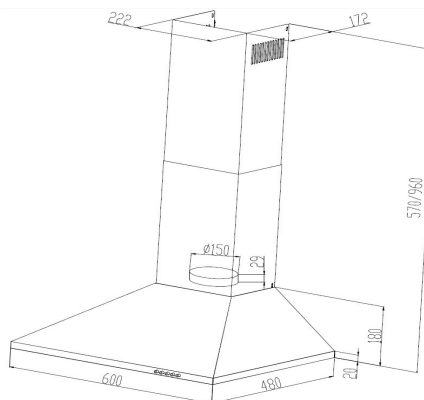
**Abmessungen**

Einbaumaße Backofen in cm (H x B x T) / Gewicht:	59,5 x 59,5 x 57,5 cm / 32 kg
Einbaumaße Kochfeld in cm (H x B x T) / Gewicht:	5,3 x 59,0 x 52,0 / 7,8 kg
Mit Verpackung (H x B x T) / Gewicht:	78,5 x 70,0 x 67,0 cm / 44,9 kg

**EAN-Code: 4260287646131**

**respekta Kaminhaube Edelstahl, 60 cm**

**Typ / Modell: CH 22058 IX-A**



Jährlicher Energieverbrauch (AEC <sub>hood</sub> ):	72 kWh / Jahr
Energieeffizienzklasse (auf einer Skala von A+++ bis G):	D
Fluiddynamische Effizienz (FDE <sub>hood</sub> ):	10,9
Fluiddynamische Effizienzklasse (auf einer Skala von A bis G):	E
Beleuchtungseffizienz (LE <sub>hood</sub> ):	2 lux/Watt
Beleuchtungseffizienzklasse (auf einer Skala von A bis G):	G
Fettabscheidegrad:	69,2%
Fettabscheideeffizienzklasse (auf einer Skala von A bis G):	D
Luftstrom bei minimaler/ maximaler Geschwindigkeit im Normalbetrieb:	207 m <sup>3</sup> /h / 300 m <sup>3</sup> /h
Luftstrom im Betrieb auf Intensivstufe oder Schnelllaufstufe:	-
A-bewertete Luftschallemission bei minimaler / maximaler Geschwindigkeit im Normalbetrieb:	60 dB / 64 dB
A-bewertete Luftschallemission im Betrieb auf der Intensivstufe oder Schnelllaufstufe:	-
Leistungsaufnahme im Aus-Zustand:	-
Leistungsaufnahme im Bereitschaftszustand:	-

**Ausstattungsmerkmale / technische Daten**

Steuerung über Drucktasten	
Korpus und Schacht Edelstahl	
Geschwindigkeitsstufen:	3
Beleuchtung max.:	2 x 28 W Halogen
Rohranschluss (Durchmesser):	150 mm
Spannung / Frequenz:	220-240V / 50Hz
Anschlußwert:	121 Watt
inkl. Metallfettfilter (auswaschbar):	2 x MIZ 2009
	EAN: 4897014601240

**Abmessungen**

Gerätemaße im cm (H x B x T) / Gewicht in kg:	57-96 x 60 x 48 / 6,9
Mit Verpackung (H x B x T) / Gewicht in kg:	54,5 x 65 x 24,5 / 8,5

**Zubehör (nicht enthalten)**

Aktiv-Kohlefilter (2 Stück)	MIZ 0058	EAN-Code: 4260287640153
-----------------------------	----------	-------------------------

**EAN-Code: 4260407698798**

**respekta Einbaukühlschrank Vollraum**

**Typ / Modell: KS 88.4 A+**



Kategorie des Haushaltskühlgerätemodells:	7 - Kühl-Gefriergerät
Energieeffizienzklasse (Auf einer Skala von A+++ bis D):	A+
Energieverbrauch pro Jahr *:	182 kWh / Jahr
Nutzzinhalte Gesamt:	123 Liter
Nutzzinhalte Kühlen / Gefrieren:	106 Liter / 17 Liter
Sterne Kennzeichnung:	4****
Auslegetemperatur sonstige Fächer <sup>2</sup>	-
Frostfrei Kühlteil / Gefrierteil:	- / -
max. Lagerzeit bei Störungen:	11 Stunden
Gefriervermögen in 24 Std.:	2kg
Klimaklasse* <sup>2</sup> :	N-ST
Umgebungstemperatur:	16 bis 38 °C
Geräuschemission in dB (A) re 1 pW:	41 dB(A)
Einbaugerät:	ja
Weinschrank <sup>3</sup> :	-
* basierend auf Standardtestresultaten für 24 Stunden. Der tatsächliche Energieverbrauch hängt von der Art der Nutzung und dem Aufstellort des Geräts ab.	
<sup>2</sup> kein Weinlagerfach und für die Lagerung bestimmter Lebensmittel bei einer höheren Temperatur als +14 °C vorgesehen	
<sup>3</sup> Dieses Gerät ist ausschließlich zur Lagerung von Wein bestimmt	

**Ausstattungsmerkmale / technische Daten**

Regelbares Thermostat:	ja
Kompressor:	1
Schleppscharniere:	ja
Verstellbare Füße:	nein
Wechselbarer Türanschlag:	ja
Abtauverfahren im Kühlteil:	automatisch
Glasablagen:	2
2 Gemüseschubladen mit 1 bruchsicheren Glasabdeckung	
Türablagen / Eierablagen:	3 / 1
Ablage im Gefrierteil / Gefrierfachklappe / Gefrierschubladen:	- / 1 / -

**Abmessungen**

Gerätemaße cm (H x B x T) / Gewicht:	87,5 x 54 x 54,5 cm / 29,18 kg
Mit Verpackung (H x B x T) / Gewicht:	93,9 x 58,4 x 60 cm / 32,8 kg

**EAN-Code: 4260287646209**