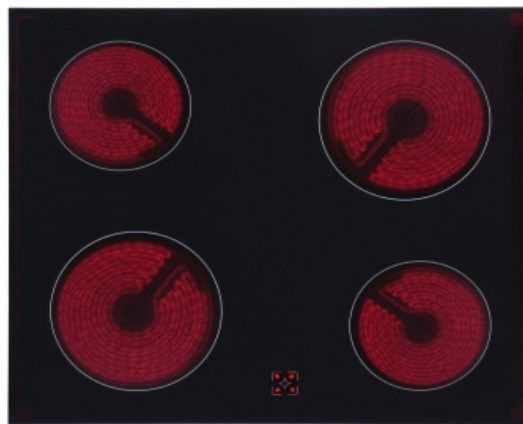


**respekta Einbauherd-Set**

**Typ / Modell: BASIC SET AN**



Energieeffizienzindex pro Garraum (EEI):	97,5
Energieeffizienzklasse pro Garraum (von A+++ bis D):	A
Energieverbrauch pro Zyklus	Konventionell: 0,79 kWh
	Umluft: -
Zahl der Garräume:	1
Wärmequelle pro Garraum:	Elektro
Volumen des Garraums:	62 Liter

**Ausstattungsmerkmale / technische Daten**

Beheizungsarten:	4
Oberhitze, Unterhitze,	
Ober- und Unterhitze, Grill	
Backofeninnentür:	Vollglas
Backofentür:	Glas / schwarz
Glasschichten:	2
Griff:	silber lackiert
Knöpfe:	silber lackiert
Emailliertes Backblech:	1
Grillrost:	1
Größe des Geräts:	mittel: 35 l ≤ Volumen < 65 l
Luftschallemission:	51 dB(A)
Betriebsspannung:	380 V
technische Daten der Kochfelder	2 x 145 mm / 1200 W
	2 x 180 mm / 1800 W

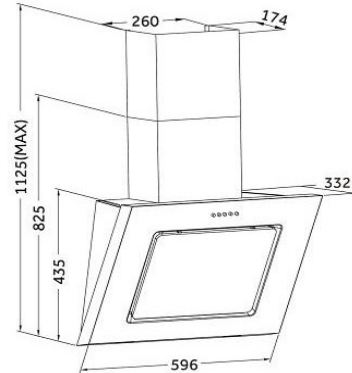
**Abmessungen**

Backofen in cm (H x B x T) / Gewicht:	59,5 x 59,5 x 57,5 / 32 kg
Kochfeld in cm (H x B x T) / Gewicht:	5,3 x 59,0 x 52,0 / 7,15 kg
Mit Verpackung in cm (H x B x T) / Gewicht:	78,5 x 70,0 x 67,0 cm / 44,9 kg

<b>EAN-Code:</b>	<b>4260287646063</b>
------------------	----------------------

**respekta kopffreie Schräghaube Edelstahl, 60 cm**

**Typ / Modell: CH 22020 IXA**



Jährlicher Energieverbrauch (AEHood):	28 kWh/Jahr
Energieeffizienzklasse (auf einer Skala von A+++ bis G):	B
Fluidynamische Effizienz (FDEhood):	9,2
Fluidynamische Effizienzklasse (auf einer Skala von A bis G):	E
Beleuchtungseffizienz (LEhood):	80
Beleuchtungseffizienzklasse (auf einer Skala von A bis G):	A
Fettabscheidegrad:	43,0%
Fettabscheideeffizienzklasse (auf einer Skala von A bis G):	G
Luftstrom bei minimaler/ maximaler Geschwindigkeit im Normalbetrieb:	158 m³/h / 301 m³/h
Luftstrom im Betrieb auf Intensivstufe oder Schnelllaufstufe:	-
A-bewertete Luftschallemission bei minimaler / maximaler Geschwindigkeit im Normalbetrieb:	56 dB / 59 dB
A-bewertete Luftschallemission im Betrieb auf der Intensivstufe oder Schnelllaufstufe:	-
Leistungsaufnahme im Aus-Zustand:	-
Leistungsaufnahme im Bereitschaftszustand:	-

**Ausstattungsmerkmale / technische Daten**

Steuerung über Drucktasten	
Korpus:	Edelstahl
Schacht:	Edelstahl
Geschwindigkeitsstufen:	3
Beleuchtung max.:	2 x 1,0 Watt LED
Rohranschluss (Durchmesser):	120 mm
Spannung / Frequenz:	220-240V / 50Hz
Anschlusswert:	62 Watt
inkl. Metallfettfilter (auswaschbar): 1 x MIZ 2210	EAN: 4260344976447
Umluftbetrieb; durch Einsatz des Aktivkohlefilters möglich:	Ja
<b>Zubehör (nicht enthalten): Aktiv-Kohlefilter (1 Stück) MIZ 0031</b>	EAN: 4897014604487

**Abmessungen**

Gerätemaße in cm (H x B x T) / Gewicht in kg:	82,5-112,5 x 60 x 33,2 / 9,4
Mit Verpackung in cm (H x B x T) / Gewicht in kg:	50 x 65 x 38,5 / 12

<b>EAN-Code:</b>	<b>4260407697920</b>
------------------	----------------------

**respekta Einbaukühlschrank mit 4\*-Gefrierfach**

**Typ / Modell: KS 88.4 A+**



Kategorie des Haushaltskühlgerätemodells:	7 - Kühl-Gefriergerät
Energieeffizienzklasse (Auf einer Skala von A+++ bis D):	A+
Energieverbrauch pro Jahr *:	182 kWh / Jahr
Nutzzinhalt Gesamt:	123 Liter
Nutzzinhalt Kühlen / Gefrieren:	106 Liter / 17 Liter
Sterne Kennzeichnung:	4****
Auslegetemperatur sonstige Fächer <sup>2</sup>	-
Frostfrei Kühlteil / Gefrierteil:	- / -
max. Lagerzeit bei Störungen:	11 Stunden
Gefriervermögen in 24 Std.:	2kg
Klimaklasse* <sup>2</sup> :	N-ST
Umgebungstemperatur:	16 bis 38 °C
Geräuschemission in dB (A) re 1 pW:	41 dB(A)
Einbaugerät:	ja
Weinschrank <sup>3</sup> :	-
* basierend auf Standardtestresultaten für 24 Stunden. Der tatsächliche Energieverbrauch hängt von der Art der Nutzung und dem Aufstellort des Geräts ab.	
<sup>2</sup> kein Weinlagerfach und für die Lagerung bestimmter Lebensmittel bei einer höheren Temperatur als +14 °C vorgesehen	
<sup>3</sup> Dieses Gerät ist ausschließlich zur Lagerung von Wein bestimmt	

**Ausstattungsmerkmale / technische Daten**

Regelbares Thermostat:	ja
Kompressor:	1
Schleppscharniere:	ja
Verstellbare Füße:	nein
Wechselbarer Türanschlag:	ja
Abtauverfahren im Kühlteil:	automatisch
Glasablagen:	2
2 Gemüseschubladen mit 1 bruchsicheren Glasabdeckung	
Türablagen / Eierablagen:	3 / 1
Ablage im Gefrierteil / Gefrierfachklappe / Gefrierschubladen:	- / 1 / -

**Abmessungen**

Gerätemaße in cm (H x B x T) / Gewicht:	87,5 x 54 x 54,5 cm / 29,18 kg
Mit Verpackung in cm (H x B x T) / Gewicht:	93,9 x 58,4 x 60 cm / 32,8 kg

<b>EAN-Code:</b>	<b>4260287646209</b>
------------------	----------------------

**respekta Einbaugeschirrspüler 60cm mit Display, teilintegriert**

**Typ / Modell: GSP 60 TiD MA++**



Nennkapazität in Standardgedecken:	12
Energieeffizienzklasse (auf einer Skala von A+++ bis D):	A++
Jährlicher Energieverbrauch*:	258 kWh / Jahr
Energieverbrauch im Standardreinigungszyklus* <sup>2</sup> :	0,921 kWh
Leistungsaufnahme im Aus-Zustand:	0,45 Watt
Leistungsaufnahme im unausgeschalteten Zustand:	0,49 Watt
Jährlicher Wasserverbrauch* <sup>3</sup> :	3.080 Liter / Jahr
Trocknungseffizienzklasse (auf einer Skala von A bis G):	A
Standardprogramm:	Eco
Programmdauer Standardzyklus:	185 Minuten
Dauer des unausgeschalteten Zustands:	0 Minuten
Luftschallemissionen:	49 dB
Einbaugerät:	ja

\* (auf der Grundlage von 280 Standardreinigungszyklen bei Kaltwasserbefüllung und dem Verbrauch der Betriebsarten mit geringer Leistungsaufnahme. Der tatsächliche Verbrauch hängt von der Art der Nutzung des Geräts ab.)

\*<sup>2</sup> (Standardprogramm ist für Reinigung normal verschmutzten Geschirrs geeignet und ist in Bezug auf den kombinierten Energie- und Wasserverbrauch am effizientesten)

\*<sup>3</sup> (auf der Grundlage von 280 Standardreinigungszyklen. Der tatsächliche Verbrauch hängt von der Art der Nutzung des Geräts ab.)

**Funktionen und Ausstattung**

Material und Farbe (Innenraum / Blende):	Edelstahl / silber
6 Programme - 5 Spültemperaturen:	Intensiv, Normal, Öko, Schnell, Glas 90 Min Spülgang, - 40° / 45° / 55° / 60° / 65° C
Startzeitvorwahl:	3 / 6 / 9 / 12 Stunden
Weitere Funktionen:	Halbe Beladung
Absicherung:	10 A
Steuerung:	Elektronisch
Bedienung:	Elektroniktasten
Display:	LED-Display mit Indikatorlampen
höhenverstellbare FüÙe:	2 vorne, 1 hinten
verstellbarer Oberkorb:	ja
Tellerhalter:	klappbar
Tassenhalter:	2
Sprühebene(n):	2
Besteckkorb:	1

**Abmessungen:**

MaÙe Einbau (H x B x T) in cm:	81,5 - 88,0 x 60 x 58,0
Geräte-MaÙe (H x B x T) in cm / kg:	81,5 x 59,8 x 57,0 / 35
MaÙe verpackt (H x B x T) in cm / kg:	88,4 x 63,5 x 63,0 / 41,5

<b>EAN-Code:</b>	<b>4260458241653</b>
------------------	----------------------