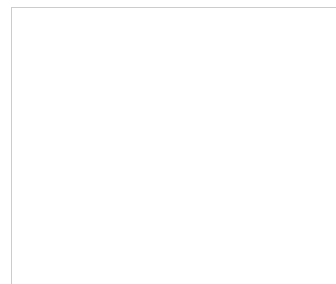


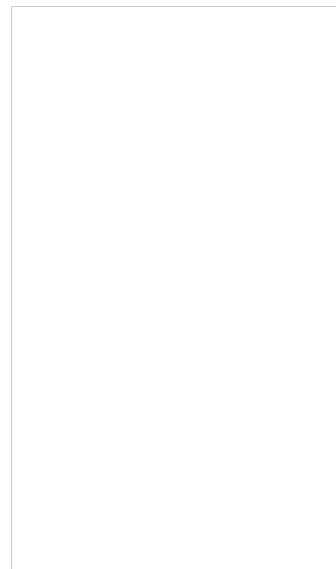


- H56G20N3 Edelstahl  
HG 5620 N Mikrowellengerät
- Mikrowellengerät
- Zum Einbau in einen Hochschrank
- Leicht-Bedien-Elektronik mit Kurzhubtasten und versenkbarem Drehschalter
- 900 W Mikrowelle
- 5 Leistungsstufen: 900 W, 600 W, 360 W, 180 W, 90 W
- Grill 1200 W
- Grill mit Mikrowellen-Leistungsstufen 360/180/90 W kombinierbar
- Rundleuchte
- 8 Automatikprogramme
- Gewichtsautomatik für 4 Auftauprogramme
- Gewichtsautomatik für 3 Garprogramme
- Gewichtsautomatik für 1 Kombinationsprogramme
- Memory-Funktion (1 Speicherplatz)
- Elektronikuhr mit Garzeitanzeige
- Tür links angeschlagen
- 25 l Garraum aus Edelstahl
- 31,5 cm Glas-Drehteller
- Anschlusswert 1,45 kW
- Anschlusskabel mit Stecker 1,30 m

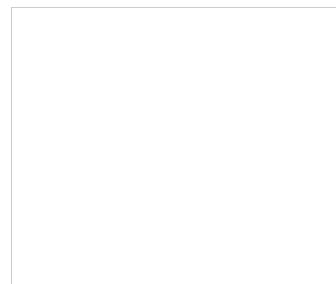
#### Zubehör



#### Sonderzubehör



#### Verfügbare Farbvarianten



#### Technische Daten

##### Ausstattungsmerkmale

Art des Mikrowellengerätes : Nur  
Mikrowelle  
Steuerung : elektronisch  
Frontfarbe : Edelstahl  
Abmessungen des Gerätes (mm) : 280  
x 513 x 405  
Abmessungen des Garraumes (mm) :  
215 x 337 x 354  
Länge Netzkabel (cm) : 130.0  
Nettogewicht (kg) : 21.000  
Bruttogewicht (kg) : 24.000

##### Verbrauchs- und Anschlusswerte

Max. Mikrowellenleistung (W) : 900  
Anschlusswert (W) : 1450  
Absicherung (A) : 10  
Spannung (V) : 230  
Frequenz (Hz) : 50  
Steckerart : Schuko-/Gardy.m.Erdung



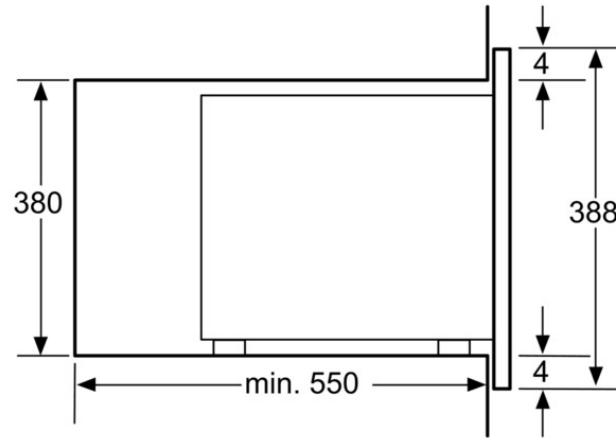
Neff  
H56G20N3  
HG 5620 N Mikrowellengerät

Vorgänger:  
H56G20N0

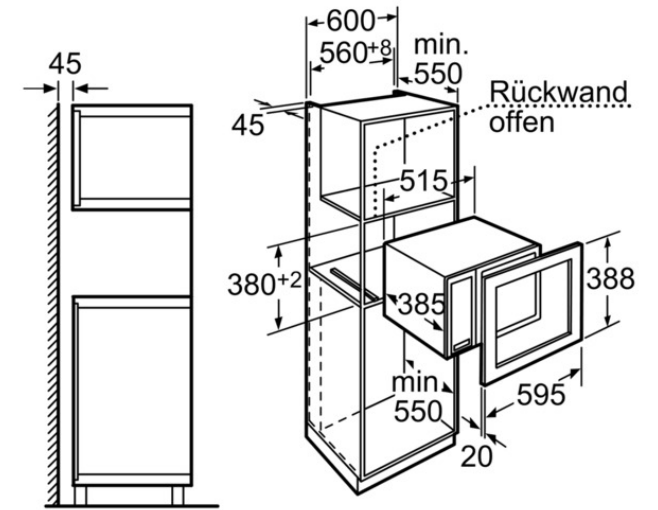
Vertrieblicher Nachfolger:

EAN-Nr.:  
4242004159544

Vertriebsprogramm:



Maße in mm



Maße in mm