

Mehr Produkte finden Sie  
in unserem Katalog!

Art. 675 200

# Pavillon Kreta 8 XL:



Grundbauset

406x406 cm / 13,6 m<sup>2</sup>

## DIMENSIONEN

	Sockelmaß	406x406 cm
	Gesamtmaß	476x476 cm
	Grundfläche	13,6 m <sup>2</sup>
	Rauminhalt	38,1 m <sup>3</sup>
	Firsthöhe	332 cm
	Seitenwandhöhe	217 cm
	Dachüberstand uml.	35 cm


## DACH

	Dachneigung	24°
	Dachfläche	20,3 m <sup>2</sup>

## VERPACKUNG

	Paketabmessung	240x200x80 cm
	Paketgewicht	350 kg

## ZUBEHÖR (zzgl.)

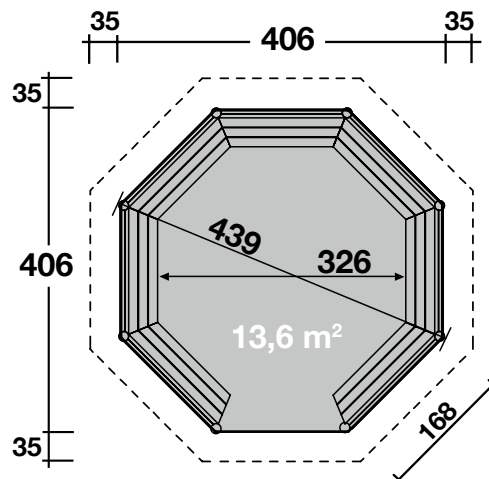
	Dachhaube 8-eckig 14 VE Dachschindeln Dachrinne Kunststoff 494B anthrazit Fußboden kesseldruckimprägniert Satz Bänke (7-teilig) Wandelement geschlossen groß Wandelement X klein Wandelement Staketten klein
--	--

**5 JAHRE  
GARANTIE**



Grundbauset Kreta 8-XL, hier mit Zubehör,  
durch Kunden farblich endbehandelt

## Grundriss



Weitere Informationen finden Sie unter: [www.finnhaus.de](http://www.finnhaus.de) oder im aktuellen Katalog.  
Technische Änderungen, Druckfehler und Irrtümer vorbehalten.