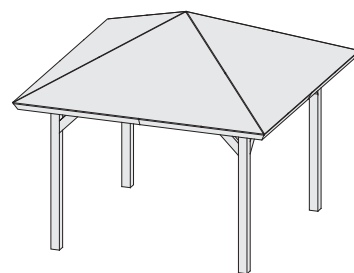


Produktinformation

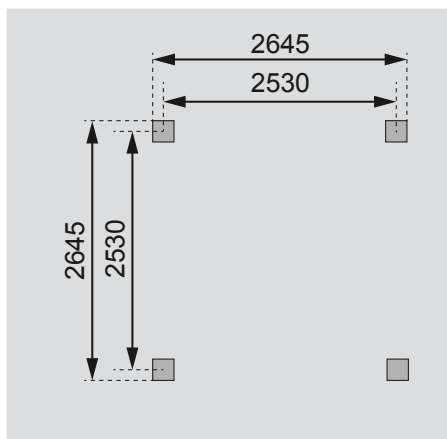
Pavillon



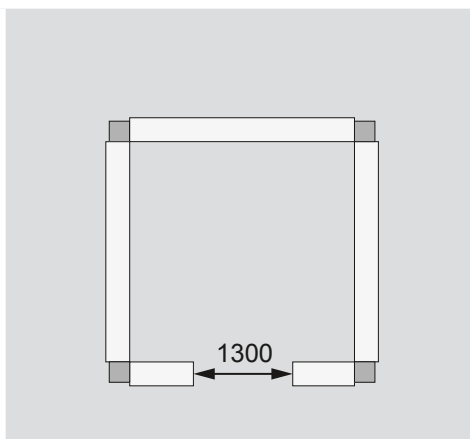
Außenmaße Pfosten	B 264,5 × T 264,5 cm
Innenmaße	B 241,5 × T 241,5 cm
Dachstand	B 338 × T 338 cm
Dachüberstand	36,5 cm
Seitenhöhe	196 cm
Firsthöhe	290 cm
Umbauter Raum	17,2 m ³
Dachfläche	12,8 m ²
Dachneigung	20°
Pfosten	115 × 115 mm
Türflügel Außenmaße	-
Tür Durchgangsmaße	-
Tür Lichtausschnitt (á Element)	-
Fenster Anzahl	-
Fenster Außenmaße	-
Fenster Lichtausschnitt	-
Bedarf Schindeln	6 Pakete (8 Pakete bei asymmetrischen)
Bedarf Bitumendachbelag (zur Ersteindeckung!)	4 Rollen (7,5 m ²)
Bedarf selbstklebende Dachfolie	-
Bedarf Pfostenanker	4 Stück
Zulässige Schneelast	75 kg/m ²
Paketmaße	B 275 × T 90 × H 50 cm / 422 kg

Bitte beachten Sie dazu den Punkt Vorbereitung der Stellfläche bzw des Fundaments

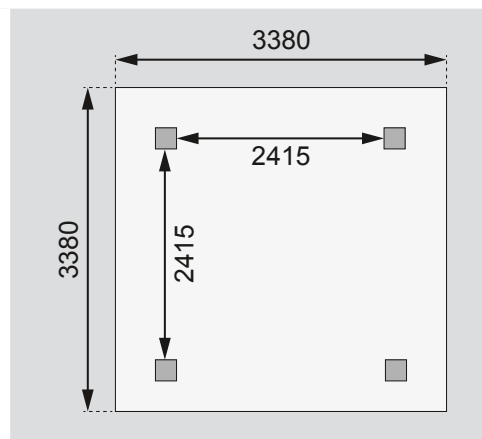
Fundamentplan Pfosten (in mm)



Brüstung gegen Aufpreis (in mm)



Dachstand / Pfostenabstand (in mm)



Ausführung

- Nordische Hölzer, kesseldruckimprägniert
- Pfosten
 - 4 Stück
 - Massivholz
- Dach
 - 18 mm Dachplatte
 - Inkl Bitumendachbelag zur Ersteindeckung