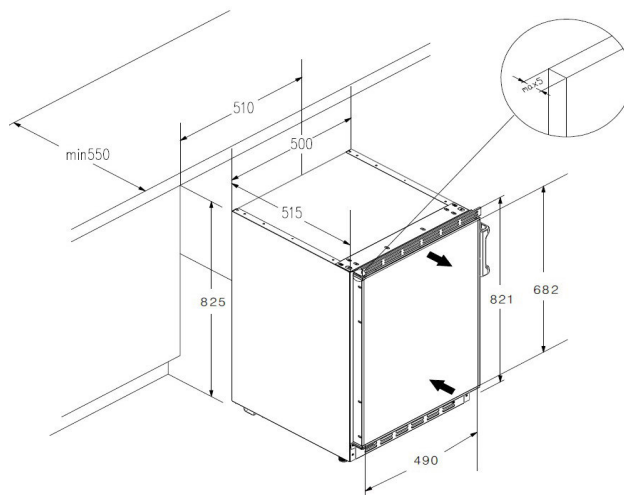


# UKS 110 A+



technische Daten	Geräteart	Unterbaukühlschrank	
	Kategorie des Haushaltskühlgerätemodells	6 - Kühlschrank mit einem Drei-Sterne-Fach	
	Klimaklasse	N ~ ST (Umgebungstemperatur 16-38°C)	
	NoFrost Kühlteil / Gefrierteil	—	—
	Energieeffizienzklasse A+++ (höchste Effizienz) bis D (geringste Effizienz)	A+	
	jährlicher Energieverbrauch*1	168,00 kWh/ Jahr	
	Bruttoinhalt gesamt	90 Liter	
	Nutzzinhalt Kühlen / Gefrieren	68 Liter	15 Liter
	Sterne Kennzeichnung	3***	
	Gefriervermögen in 24 Std.	≥ 2 Kg	
	max. Lagerzeit bei Störungen	10,00 Std.	
	Geräuschemission in dB(A) re 1 pW	42 dB/A	
Kühlmittel	R600a		
Ausstattung	regelbares Thermostat	ja	
	Kompressor	1	
	Arbeitsplatte	—	
	wechselbarer Türanschlag	ja	
	externer Griff	ja	
	Dekorrahmen	ja	
	Schleppcharniere	nein	
	verstellbare Füße	ja	
	Kontrollleuchten: Betrieb / Supergefrieren / Warnlampe	nein / nein / nein	
	Abtauverfahren Kühlen / Gefrieren	automatisch	manuell
	Beleuchtung im Kühlraum	ja	
	Glasablagen / Drahtablagen	1	—
	Gemüseschublade mit bruchsicherer Glasabdeckung	1	
	Türablagen / Eiereinsatz	3	1 x 6
	Gefrierfachklappe / Gefrierschubladen	1	—
	Ablage im Gefrierteil	—	
Körbe	—		
Logistik	Abmessungen Gerät / Verpackung H / B / T in cm	82,10 / 50,00 / 56,00	85,10 / 53,00 / 57,20
	Netto Gewicht / Brutto Gewicht	27,00 Kg	29,00 Kg
	Lademenge 40"HC Container	264 Stück	
	Service Operatec / Umtausch	2 Jahre	—
*1 basierend auf Standardtestresultaten für 24 Stunden. Der tatsächliche Energieverbrauch hängt von der Art der Nutzung und dem Aufstellort des Geräts ab.			

# PRODUKTINFORMATION

**respekta**<sup>®</sup>  
Kitchen Economy

**NEG-Novex**  
Großhandelsgesellschaft  
für Elektro- und Haustechnik mbH

**respekta Glaskeramik-Domino-Kochfeld**

**KM 9120 EN**



## Modell

Geräteart  
Farben

**KM 9120 EN**

Elektro  
E

## Nutzungs-/Ausstattungsmerkmale

Kochzonen

- Kochzone Ø 180 mm / 1800 W
- Kochzone Ø 145 mm / 1200 W

1  
1

Restwärmanzeige 2-fach

## Technische Daten

Betriebsspannung (V/Hz)  
Anschlusswert (W)  
Energieverbrauch pro Std. (kWh)

230/50  
3000  
3,0

## Abmessungen

Gerätemaße (H x B x T) / Gewicht  
mit Verpackung (H x B x T) / Gewicht  
Ausschnittmaße (B x T)  
Arbeitsplattenstärke

4,5 x 28,8 x 51 cm / 4 kg  
12 x 57 x 34 cm / 4,6 kg  
27 x 49,4 cm  
28 - 38 mm

**EAN-Code: 426 028 7648 869**