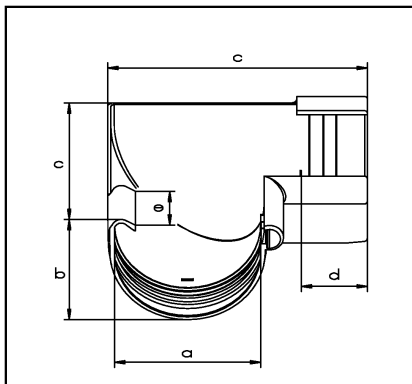


Technisches Datenblatt

Innenecke 90°, RG 100, 125, 150



Mit der Innenecke werden (über das Nocke-Nut-System) zwei Dachrinnenenden verbunden. Bei der Montage ist die Einstecktiefe 'd' zu beachten (siehe Montage -Anleitung).

EAN 4002644 ...

	RG 100	RG 125	RG 150
grün	314273	314280	entfällt
Kupfer	087634	087665	087689
Silber	315270	315287	entfällt

Abmessung en:

Maße (mm)	RG 75	RG 100	RG 125	RG 150
a	80	103	128	153
b	71	87	103	115
c	160	194	228	252
d	49	59	64	59
e	58	62	62	76