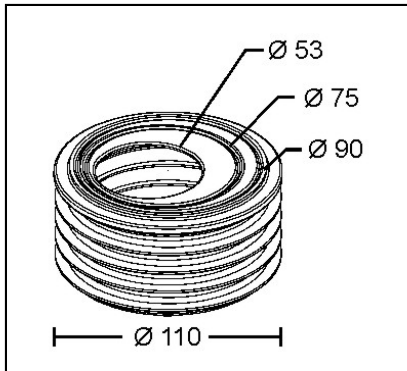


## Technisches Datenblatt

### Fallrohranschluss



Gummimanschette für  
Fallrohranschlüsse an die Grundleitung  
(KG-Rohre DN 110).

Mit der Gummimanschette können  
Fallrohre DN 53, DN 75, DN 90 an eine  
KG-Muffe oder an das KG -Spitzende  
angeschlossen werden.

Der Zuschnitt der erforderlichen  
Nennweite erfolgt mit einem  
Cuttermesser.

EAN 4002644 ...

Für Fallrohre DN 53 – DN 90  
088341