

# „Inga“ Art. 9291- Art. 9290-

**(D)** Kinderschaukel  
9291- B310 x H225 x T225 cm  
9290- B310 x H225 x T350 cm

**(F)** Balançoire d'enfant  
9291- L310 x H225 x P225 cm  
9290- L310 x H225 x P350 cm

**(I)** Altalena  
9291- L310 x A225 x P225 cm  
9290- L310 x A225 x P350 cm

**(GB)** Children swing  
9291- W310 x H225 x D225 cm  
9290- W310 x H225 x D350 cm

**(PL)** Huśtawka dziecięca  
9291- szer.310 x wys.225 x gł.225 cm  
9290- szer.310 x wys.225 x gł.350 cm

**(HR)** Dječja ljuljačka  
9291- Š310 x V225 x D225 cm  
9290- Š310 x V225 x D350 cm

**(D)** Achtung!  
Wir gratulieren Ihnen zum Erwerb dieses hochwertigen Spielelementes für die Verwendung im Freien und bitten Sie, folgende Hinweise zu beachten:

Dieses Spielgerät ist...  
... TÜV geprüft für Kinder von 3 bis 12 Jahre und nur für den häuslichen Gebrauch geeignet.  
... auf ebener Fläche mit mindestens 2m Abstand von anderen Aufbauten oder Hindernissen wie Zaun, Garage, Haus, ausladende Zweige, Wäscheleine, elektrische Leitungen u.ä aufzubauen.  
... so zu positionieren, dass es sich nicht über harten Oberflächen wie Beton, Asphalt o.ä befindet.  
... z.B. mit L-Winkeln zum Einschlagen bzw. Einbetonieren, Bodenanker o.ä. im Erdreich zu fixieren.  
... in regelmäßigen Abständen zu überprüfen, ob Muttern und Schrauben fest angezogen sind und sie bei Bedarf nachzuziehen sowie alle beweglichen Teile aus Metall zu ölen;  
evtl. vorhandene Abdeckungen von Schrauben und scharfen Kanten bei Bedarf auszutauschen; die wichtigsten Teile wie Querbalken, Aufhängungen, Bodenverankerungen sowie Schaukelsitze, Seile, Ketten u.ä Zubehör auf Anzeichen von Verschleiß zu prüfen und bei Bedarf auszutauschen.  
... mit Informationsmaterialien versehen, die als spätere Belege aufzuheben sind!

Vom Anwender vorgenommene Änderungen am Originalaktivitätsspielzeug müssen nach Anweisungen des Herstellers erfolgen.

Die Maßangaben der Hölzer sind Produktionsmaße der Hölzer in frischem Zustand!  
Wenn das Holz trocknet, sind Abweichungen in diesen Maßen bis zu ca. 4mm möglich!  
Bohren Sie alle Verschraubungen vor, so vermeiden Sie ein evtl. Reißen des Holzes!

**(F)** Informations importantes!  
Nous vous félicitons pour l'acquisition de ce matériel de jeu de grande qualité d'utiliser la cour et vous prions de respecter les indications suivantes:

Ce matériel de jeu est...  
... testé et approuvé par le TÜV pour des enfants de 3 à 12 ans et seulement conçu pour une utilisation domestique.  
... à installer sur une surface plane à au moins 2m de distance d'autres constructions ou obstacles comme des clôtures, garages, maisons, branchages, fils à linge, lignes électriques etc...  
... à ne pas placer sur des surfaces dures comme le béton, le bitume ou revêtements semblables  
... à fixer par exemple avec des équerres, des supports et ancrages à visser, enfoncer et/ou à bétonner.  
... livré avec des document à conserver.  
Il est également nécessaire de ...  
... vérifier régulièrement le serrage des boulons et des vis.  
... huiler ou graisser toutes les parties métalliques mobiles.  
... remplacer éventuellement les protections de vis et parties saillantes.  
... examiner régulièrement l'état des parties porteuses comme les traverses, crochets et ancrages ainsi que celui des balançoires, cordes, chaînes et autres accessoires pouvant s'user et au besoin de les remplacer.

Toute modification apportée par l'utilisateur sur notre produit doit être en conformité avec les instructions du fabricant.

Les dimensions indiquées sont celles données lors de la fabrication des éléments en bois dans un état encore humide. Elles peuvent varier jusqu'à 4 mm suivant le degré de séchage du bois. En percant un avant-trou avant le vissage, vous éviterez que le bois se fende.

**(I)** Attenzione!  
La congratuliamo all'acquisizione di quest'elemento di gioco di alto-valore e le chiede di notare i riferimenti seguenti:

Questo dispositivo di gioco è...  
... TÜV ha testato soddisfatto per i bambini di 3 a 12 anni e soltanto per l'uso domestico.  
... Su anche l'area con almeno 2 m la distanza di altri costruiti o ostacoli come pure tira di schema per costruire il garage, la casa, scaricando i rami, la linea di bucato, le indicazioni elettriche o simile.  
... per posizionare in modo che non è sopra le superfici dure come pure concreto, l'asfalto o simile.  
... per riparare per esempio con gli L-angoli per colpire o cementare, ancorare di suolo o simile nel suolo.  
... per riesaminare nelle distanze regolari se la madre e nelle viti si sono fermamente vestito e loro fare altrettanto ha richiesto come come pure oliare tutto le parti di telefono cellulare fuori di metallo; scambiare i coperchi forse disponibili di viti ed i margini affilati come richiesto;  
testare le parti più importanti come pure la trave incrociata, collegamenti, l'ancoraggio di suolo come pure il posto di altalena, la corda, le catene e gli accessori simili per il segno di logorio e come richiesto dallo scambio  
... con i materiali di informazioni ospita, ciò sono essere come annullato dopo le a tempo di record!

La dichiarazione di misura dei legni sono la massa di produzione dei legni nella condizione fresca!  
Se il legno asciuga, le deviazioni in queste misure sono al ca. 4 millimetri possibile!  
Ha portato tutti i fori prima, evitare uno stracciare possibile del legno!

**(GB)** Important Note!  
We congratulate you to the acquisition of this high-quality play element for the usage outside and kindly ask you to consider the following references:

This playing equipment is...  
... TÜV examined for children from 3 to 12 years and only for the domestic use suitably.  
... to construct on even surface with at least 2 m distance from other superstructures or obstacles such as fence, garage, house, unloading branches, clothesline, conductions and the like.  
... to be positioned in such a way that it is not over hard surfaces such as concrete, bitumen or the like.  
... to fix for example with L-angles to hitting and/or concreting, soil anchor or the like in the soil.  
... to be examined in regular intervals whether nuts/mothers and screws are firmly tightened and them if necessary to pull tight as well as all mobile parts made of metal to oil;  
to exchange if necessary possibly existing covers of screws and sharp edges;  
to examine for signs from wear and if it turns out to be necessary exchange the most important parts such as crossbars, hanging ups, soil anchorages as well as swing chairs, ropes, chains and similar accessories.

From the user conducted changes of playelement, must occur according to the producer's instructions.

The measure data of the woods are production mass of the woods in fresh condition!  
If the wood dries, deviations from these masses to about 4 mm are possible!  
If you pre-drill all screw connections, then you avoid a possible tearing of the wood!



**(PL)** Uwaga!  
Dziękujemy Państwu za zakup naszych wysoko-wartościowych produktów do użytku zewnętrznego i prosimy jednocześnie o przestrzeganie następujących wskazówek:

Nasze serie zabawowe...  
... posiadają atest techniczny (znak jakości TÜV); przeznaczone tylko do użytku domowego dla dzieci w wieku 3 - 12 lat  
... należy ustawić w odstępnie co najmniej 2m od innych zabudowań tj. płot, garaż, dom, gałęzie, sznury od bielizny, przewody elektryczne  
... ustawić tak, by uniknąć kontaktu z takimi powierzchniami jak beton, asfalt itp.  
... mocować za pomocą kątowników, ewentualnie wmurować  
... co pewien czas kontrolować umocowania śrub i nakrętek, w razie potrzeby dokręcić i naoliwić ruchome części; w razie potrzeby wymienić zużyte części; także mocowania, haki, umocnienia, liny, łańcuchy i osprzęt sprawdzać regularnie i wymienić w razie potrzeby

Zmiany dokonywane przez użytkownika na oryginalnym wyrobie, muszą być przeprowadzone zgodnie z zaleceniami producenta.

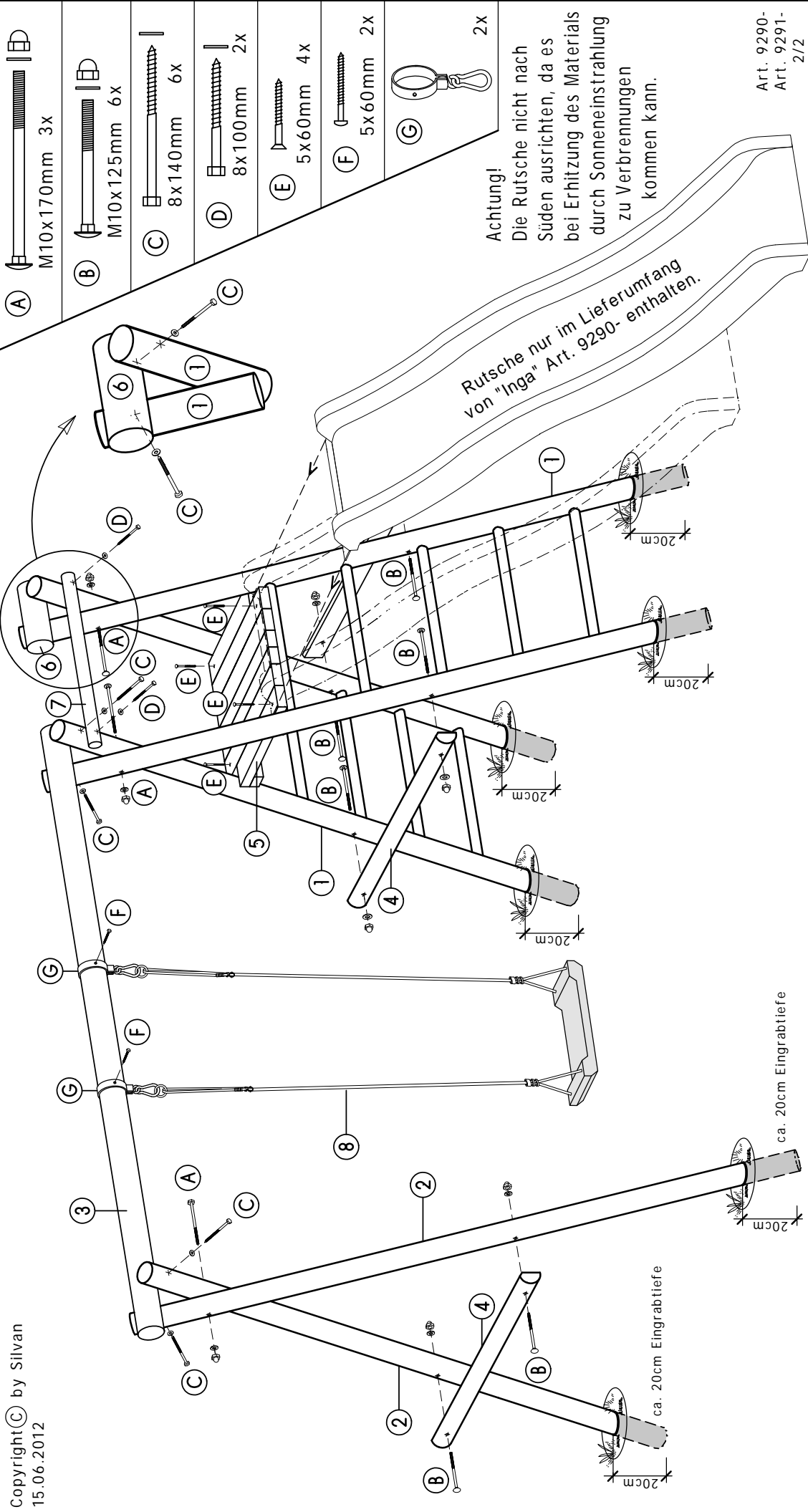
Wymiary drewna są wymiarami drewna w stanie surowym!  
Po wysuszeniu drewna możliwe są odchylenia w wym. do ok. 4 mm! Wszystkie otwory jeszcze raz przewiercić, aby zapobiec ewentualnemu wypaczeniu drewna!

**(HR)** Pozor!  
Hvala što ste kupili naš proizvod za vanjsku upotrebu. Molimo Vas isto vrijeme obratite pozornost na sljedeće savjeta:

Ovaj element za igranje...  
... je ispitan od strane njemačke udruge za tehnički nadzor TÜV te je prikladan za djecu od 3 do 12 godina i namijenjen samo za privatnu uporabu.  
... se treba postaviti na ravnu površinu s najmanjim razmakom od 2 m od drugih objekata ili prepreka kao što su ograda, garaža, kuća, istovarni putovi, uže za sušenje rublja, električni vodovi i sl.  
... se mora tako postaviti da se ne nalazi iznad tvrdih površina kao što su beton, asfalt i sl.  
... se mora pričvrstiti npr. „L“-držačima odn. ubetonirati u površinu.  
... treba redovito kontrolirati jesu li matice i vijci čvrsto zavrnuti i trebali ih dodatno pričvrstiti kao i treba ih podmazati sve pokretne metalne elemente; eventualno izmijeniti kapice vijaka i oštire rubove; potrebno je kontrolirati istrošenost najvažnijih dijelova kao što su poprečne grede, kuke, pričvršćivači kao i sjedalice ljuljačke, užad, lance i ostale elemente te ih prema potrebi izmijeniti.  
... je potrebno označiti prema uputama kako bi se sačuvalo za kasnije kako potvrda!

Svaka promjena od strane korisnika mora biti provedena u skladu s preporuče proizvađača.

Dimenzije drvenih elemenata su proizvodne dimenzije elemenata u svježem stanju! Kad se drvo osuši, moguća su odstupanja od ovih dimenzija do cca 4 mm! Kako biste izbjegli eventualno pucanje drveta prethodno izbušite sve rupe!

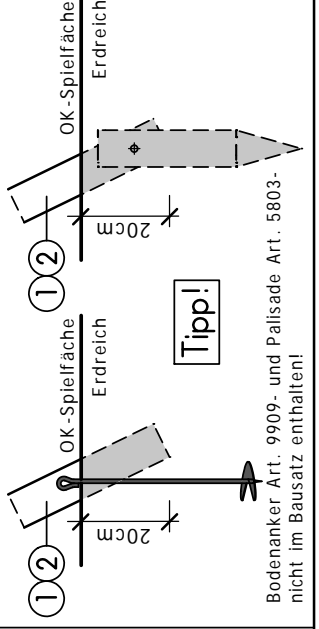


Art. 9290-  
Art. 9291-  
2/2

- (A) M10x170mm 3x
- (B) M10x125mm 6x
- (C) 8x140mm 6x
- (D) 8x100mm 2x
- (E) 5x60mm 4x
- (F) 5x60mm 2x
- (G) 2x

Achtung!  
Die Rutsche nicht nach  
Süden ausrichten, da es  
bei Erhitzung des Materials  
durch Sonneneinstrahlung  
zu Verbrennungen  
kommen kann.

Rutsche nur im Lieferumfang  
von "Inga" Art. 9290-  
enthalten.



Rutsche nur bei "Inga" Art. 9290- enthalten.

Rutsche (Art. 9213-) als Zubehör zu "Inga" Art. 9291- separat bestellen.

(1) 2x	(4) 3x	(8) 1x
(2) 2x	(5) 1x	(6) 1x
(3) 1x	(7) 1x	