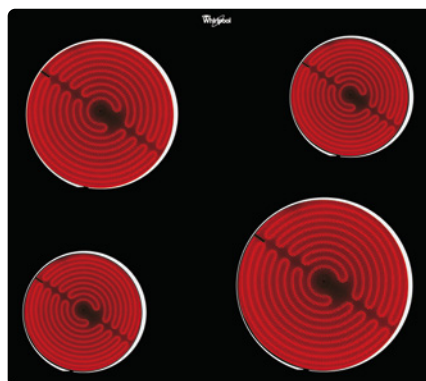


# NEU! HK 470 IX

Herd-/Kochflächen-Kombination



ENERGIE  
A  
EFFIZIENZ



AKP 470 IX

Einbau-Herd

AKT 109 NE

Glaskeramik-Kochfläche (60 cm)

### Betriebsart

- Multi 5-Umluftbackofen mit 5 Funktionen

### Regelung

- Vier 7-Takt-Regler

### Ausstattung

- Metall-Schalterblende
- Backofentemperatur bis 250 °C
- Glatte Backofenseitenwände
- Vollglasinnentür, 2fach verglast
- Großes Panoramafenster
- Kühlgebläse für gute Schrankentlüftung

### Zubehör

- 1 Back-/Brat-/Grillrost
- 1 Backblech, emailliert
- 1 Fettpfanne

### Technische Daten und Masse

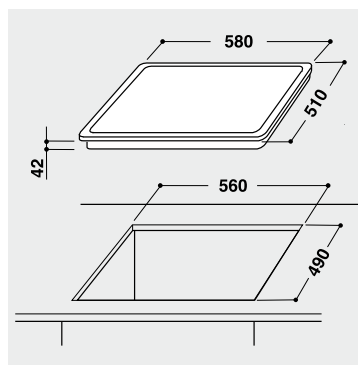
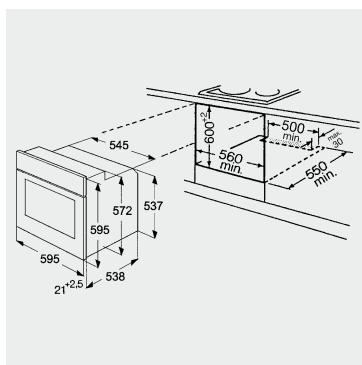
- Energieverbrauch nach DIN 0,79 kWh konventionell
- Energieverbrauch nach DIN 0,91 kWh Umluft
- Nischenmaße (H x B x T): 600 x 560 x 550 mm

### Bauart

- Rahmenlos

### Kochzonen

- 4 Kochzonen, 7-Takt geregelt



HK 470 IX  
EAN 80 03437 73053 5