

# Heko 75BV10 IN

Herd-/Kochflächen-Kombination

**Bauknecht**  
Mehr als Technik



Betriebsarten



MULTI  
5

BACKAUSZUG  
1-FACH

ENERGIE  
EFFIZIENZ  
A



EMCK 7252 IN

Einbau-Herd mit Display

## Betriebsart

- Multi 5-Umluftbackofen mit 5 Funktionen

## Regelung

- Alle 4 Kochzonen mit Schmelzstufe, Warmhaltefunktion, Turbostufe
- ClassicCook+ – Elektronik-Uhr
- Kochstellensteuerung Cookmatic

## Ausstattung

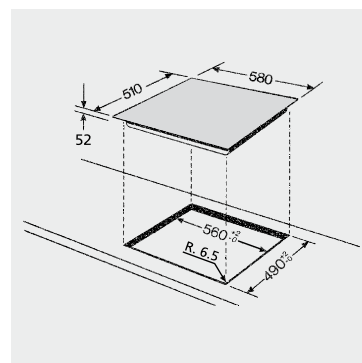
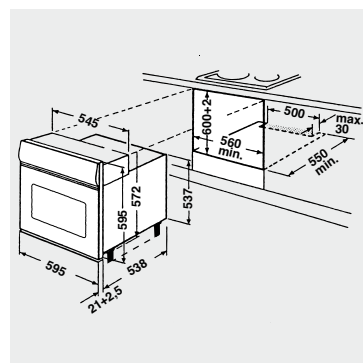
- Metall-Schalterblende
- Versenkbare Bedienknebel
- Backofentemperatur bis 250 °C
- Glatte Backofenseitenwände
- Vollglasinnentür, 2fach verglast
- 1-fach Backauszug
- Kühlgebläse für gute Schrankentlüftung

## Zubehör

- 1 Back-/Brat-/Grillrost
- 1 Backblech, emailliert
- 1 Fettpfanne

## Technische Daten und Masse

- Energieverbrauch nach DIN 0,79 kWh konventionell
- Energieverbrauch nach DIN 0,91 kWh Umluft
- Nischenmaße (H x B x T): 595 x 595 x 564 mm
- Garraumvolumen 60 Liter



**Heko 75BV10 IN**  
EAN 40 11577 76094 1

ECV 3460 IN

Glaskeramik-Kochfläche (60 cm)

## Bauart

- Schmäler Edelstahl-Rahmen

## Kochzonen

- 4 stufenlos automatisch regelbare Kochzonen mit Schmelzstufe, Warmhaltstufe und Turbostufe, davon 1 Roasting dish (Dual circuit) Kochzone, 1 DUO (Dual circuit) Kochzone

## Ausstattung

- 4fach Restwärmeanzeige