

Heko 75BV10 IN

Herd-/Kochflächen-Kombination

Bauknecht
Mehr als Technik



EMCK 7252 IN

Einbau-Herd mit Display

Zubehör

- 1 Backblech, emailliert
- 1 Fettpfanne
- 1 Backblech, emailliert
- 1 Back-/Brat-/Grillrost

Ausstattung

- Glatte Backofenseitenwände
- Vollglasinnentür, 2fach verglast
- 1-fach Backauszug
- Backofentemperatur bis 250 °C
- Metall/Schalterblende
- SmartClean – spezielle Innenraumbeschichtung für mühelose Reinigung
- 1 Backofenlampen
- Kühlgebläse für gute Schrankentlüftung
- Versenkbare Bedienkebel
- Garraumvolumen 60 Liter
- Energieeffizienzklasse A
- Easy Clean Enamel, erhältlich ab Januar 2015.

Technische Daten und Maße

- Energieverbrauch nach DIN 0,79 kWh konventionell
- Nischenmaße (H x B x T): 595 x 595 x 564 mm
- Geräte Maße (H x B x T): 595 x 595 x 564 mm
- Energieverbrauch nach DIN 0,91 kWh Umluft

Regelung

- ClassicCook+ Elektronik-Uhr
- Kochstellensteuerung Cookmatic

Betriebsart

- Multi 5-Umluftbackofen mit 5 Funktionen

Sonderzubehör, gegen Aufpreis:

- Backauszug mit 2 Ebenen, SLP 232
- Backauszug mit 3 Ebenen, davon eine voll ausziehbar, SLF 234
- 3-fach Vollbackauszug, SLF 133

ECV 3460 IN

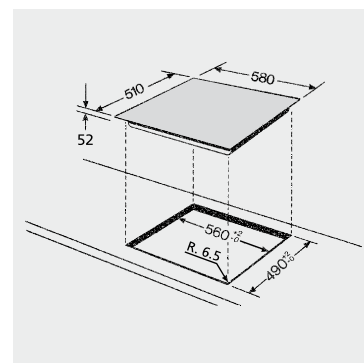
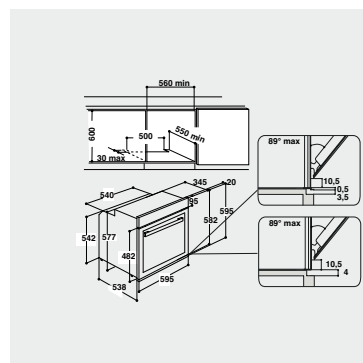
Glaskeramik-Kochfläche (60 cm)

Ausstattung

- 4fach Restwärmearzeige
- Außenmaße (B x T): 580 x 510 mm
- 4 stufenlos automatisch regelbare Kochzonen mit Schmelzstufe, Warmhaltstufe und Turbostufe, davon 1 Bräter-Zweikreis Kochzone, 1 DUO-Zweikreis Kochzone

Bauart

- Schmalere Edelstahl-Rahmen



Heko 75BV10 IN
EAN 40 11577 76094 1