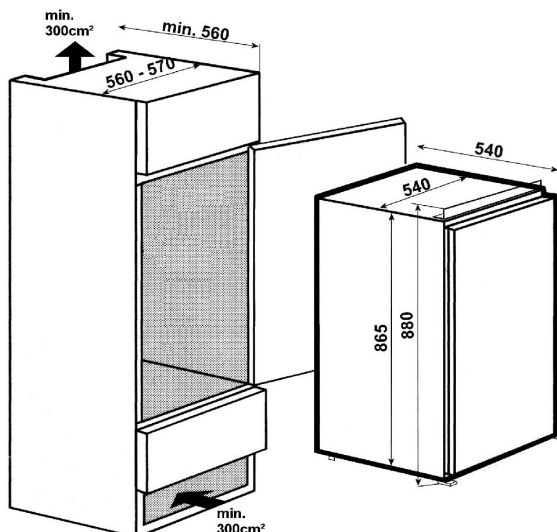




EKS 131-4 RVA+



EKS 131-4 A+



EKS 131-4 A+ EKS 131-4 RVA+

Produktdaten nach (EU) 1060/2010 für Haushaltskühlgeräte

Warenzeichen	Exquisit	Exquisit
Modell	EKS131-4RVA+	EKS131-4A+
Kategorie κ ₁	1	7
Energieeffizienzklasse κ ₂	A+	A+
Energieverbrauch [kWh /Jahr] κ ₃	120	183
Nutzzinhalt Kühlfach [Liter]	130	105
Nutzzinhalt Gefrierfach [Liter]	–	15
Sternekennzeichen/Temp. [*°C] κ ₄	–	4* / -18
Lagerzeit bei Störung [Std.] κ ₆	–	10
Gefriervermögen [kg/24 Std.]	–	2
Klimaklasse κ ₇	N	N
Geräuschpegel [dB(A) re 1 pW]	42	42
Stand-/ Unter-/ Einbaugerät	–/–/•	–/–/•

Weitere Angaben

Abtauverfahren Kühlteil

manuell / automatisch –/• –/•

Abtauverfahren Gefrierfach

manuell / automatisch •/– •/–

Bauform

Türanschlag wechselbar • •
Schlepptürtechnik • •
Kompressoren 1 1
Kühlmittel R 600a • •

Ausstattung

Temperaturregelung • •
Innenbeleuchtung im Kühlteil • •
Gemüseschalen / Eierablagen 1/0 1/0
Türfächer 3 3
Glasabstellregale / verstellbar 2/2 1/1
Abdeckplatte ü. Gemüseschale 1 1

Abmessungen / Gewicht

H x B x T unverpackt [cm] 88,0x54,0x54,0 88,0x54,0x54,0
Tiefe mit Einbauschränk (cm) 56 56
Tiefe bei geöffneter Tür [cm] 1 108 108
H x B x T verpackt [cm] 94,0x58,0x58,0 94,0x58,0x58,0
Gewicht unverpackt [kg] 29 29
Gewicht verpackt [kg] 32 32

Elektrischer Anschluss

Spannung / Frequenz [V / Hz] 220-240 / 50 220-240 / 50
Leistungsaufnahme [W] 80 80
Stromaufnahme [A] 0,45 0,55
Sicherheitsbestimmungen CE CE
EAN Nr. 4016572011852 4016572011838

1 incl. Einbauschränktiefe

κ₃ Messung nach EN-ISO 15502 mit einer Einbau-Schränktiefe von 56cm

Erklärung zu weiteren Endnoten siehe beigefügtes Zusatzblatt im Anhang



EHE 145-1.1 Set

Technische Daten

Farbe	Inox
Energieeffizienzklasse	A
Energieverbrauch [kWh]¹	0,79
Edelstahl-Kochmulde	
Kochstelle 145 mm Ø [W]	2 x 1000
Kochstelle 180 mm Ø [W]	1 x 1500
Kochstelle 180 mm Ø [W]	1 x 2000
Ausstattung	
Backofen Volumen [Liter]	60
Beleuchtung / Sichtfenster	•/•
Beheizungsart	
Oberhitze [W]	900
Unterhitze [W]	1300
Ober- und Unterhitze [W]	2200
Backofenschalter	4-Funktionen
einstellbare Temperatur [°C]	50 - 250
7 – Takt Schalter	•
Sicherheitsthermostate	•
Kontrolllampe: Ofen/Platte	•/•
Zubehör	
Grillpfanne	•
Kombirost	•
Abmessungen /Gewicht	
Einbauherd	
HxBxT unverpackt [cm]	59,5x59,5x53,0
HxBxT verpackt [cm]	65,0x66,5x58,0
Kochmulde	
HxBxT unverpackt [cm]	5,0x58,0x51,0
HxBxT verpackt [cm]	12,0x62,0x58,0
Set - Gewicht	
unverpackt [kg]	28
verpackt [kg]	30,2
Elektrischer Anschluss	
Spannung / Frequenz [V/ V/ Hz]	230/ 400 /50
Anschlussleistung [kW]	7,7
Sicherheitsbestimmung	Kl. I
Betriebsanleitung	•



¹ Konventionelle Beheizung



KH 60-5H

Technische Daten

Farbe	
Gehäuse	Inox
Kamin	Inox
Ausstattung	
Schalter	4-fach
Motoren	1
Lüfterstufen	3
Abluftleistung max. [m³/h]	400
Geräuschpegel [db(A)]	63
Halogenbeleuchtung [W]	2 x 35
Betriebsart	
Abluft	•
Umluft	umrüstbar
Fettfilter	Metall
Abluftstutzen [mm Ø]	150
Sonderzubehör	
Aktivkohlefilter * [Stk.]	2
Abmessungen / Gewicht	
H x B x T unverpackt [cm]	98,0x60,0x49,0
Kamin ausziehbar max [cm]	78
H x B x T verpackt [cm]	65,0x53,5x25,0
Gewicht unverpackt [kg]	13
Gewicht verpackt [kg]	15
Elektrischer Anschluss	
Spannung / Frequenz [V / Hz]	220-240 / 50
Motorleistung [W]	110
Kabellänge incl. Stecker [cm]	120
Leistungsaufnahme [W]	180
Sonstiges	
Bedienungs- Einbauanweisung	•
Prüfzeichen	CE
EAN Nr.	4016572014228
* Bestellnr. Aktivkohlefilter (Set 2 Stk.)	1010111
EAN Aktivkohlefilter	4016572014303

Aktivkohlefilter



Vorder-

Rückseite



EGSP 13.3 E/B

EGSP 13.3 E/B

Produktdaten nach (EU) 1059/2010 für Haushaltsgeschirrspüler

Marke	Exquisit
Modell	EGSP13.3E/B
Nennkapazität s ₁	12
Energieeffizienzklasse s ₂	A+
Energieverbrauch [kWh/Jahr] s ₃	291
Energieverbrauch Standardreinigungszyklus [kWh]	1,02
Leistungsaufnahme im Aus-Zustand [W]	0,5
Leistungsaufn. im unausgeschalteten Zustand [W]	0,5
Wasserverbrauch [Liter/Jahr] s ₄	3360
Trockenwirkung s ₅	A
Standardprogramm s ₆	Eco
Programmdauer des Standardreinigungszyklus [min]	165,0
Luftschallemission [dB(A)re1 pW]	54
Einbau: integrier-/vollintegrierbar	•/–
Reinigungswirkung	A

Weitere Angaben

Bauform

Farbe: Blende Inox

Programmeigenschaften

Spülprogramme	6
Normal	•
Economy	•
Intensiv	•
Schnell	•
Glasprogramm	•
Programm 1 Std.	•
Spültemperaturen [°C]	40 - 65

Sicherheitssysteme

Mech. Sicherheitsverriegelung	•
Mehrfachwasserschutz	•

Ausstattung / Zubehör

LED - Anzeige	•
Starzeitverzögerung	3/ 6/ 9
Besteckschublade /-korb	–/•
Wasserenthärtungsanlage	•
Kontrollanzeige: Ein/Aus	•
Salzkontrollanzeige	•
Kontrollanzeige für Klarspüler	•
Verstellbare Klarspülvorrichtung	•
Innenverkleidung	Edelstahl

Abmessung /Gewicht

H x B x T unverpackt [cm]	82,0x59,5x54,0
H x B x T verpackt [cm]	88,5x63,5x62,5
Gewicht unverpackt [kg]	37
Gewicht verpackt [kg]	42

Elektrischer Anschluss

Anschlussleistung [W]	1930
Netzanschluss [V / Hz]	220-240 / 50
Durchlauferhitzer	•

Prüfzeichen

EAN Nr.	GS / CE 4016572016178
---------	--------------------------

• Dampfsperre erforderlich, je nach Modell dem Gerät beigelegt
Erklärung zu Endnoten siehe beigelegtes Zusatzblatt im Anhang