

Produkt: **KLUDI OBJEKTA THERM E Thermostat-Brausearmatur DN 15**

Artikel-Nr.: **352000538**

Artikeltext

Thermostat Brausearmatur DN 15
 Wandmontage
 Durchflussklasse B
 Temperaturwählgriff mit Heißwassersperre 38°C
 mit Keramik-Absperrventil 180°
 50 % Wassermengenbegrenzung
 Brauseabgang G 1/2
 eigensicher gegen Rückfließen
 mit vormontierten Schmutzfangsieben
 S-Anschlüsse
 Geräuschklasse I
 P- IX 8049/IB
 DIN-DVGW-BM-0037, KIWA

Oberfläche:
 05 chrom

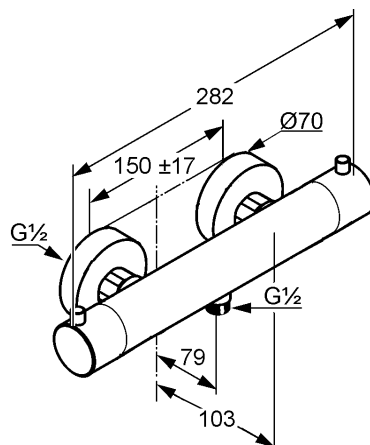
Produktabbildung



Standardleistungstext

Thermostat Wandarmatur, Hersteller Typ KLUDI GmbH & Co KG KLUDI Thermostat OBJEKTA THERM E Brausearmatur Art. Nr. 352000538, DN 15, aus Messing verchromt, Keramik-Oberteil 180°, Betätigungselemente aus Kunststoff verchromt, Geräuschverhalten DIN 4109 Gruppe I, Prüfzeichen P- IX 8049 / I B, DIN-DVGW-BM-0037 / KIWA Zulassung, mit Wachsdehnstoffelement, mit Temperaturwähler, Grad Markierung sowie Temperatursperre, Ausführung wie folgt: Thermostat OBJEKTA THERM E Brausearmatur DN 15, Durchflussklasse B (max. 0,31 l/s), mit Brauseabgang G 1/2, eigensicher gegen Rückfließen DIN EN 1717, mit S Anschlüssen G 1/2 x G 3/4, mit vormontierten Siebdichtungen, mit 50% Wassermengenbegrenzung, Ausladung in mm 79, für geschlossene Trinkwassererwärmer, Durchflusswassererwärmer, PN 10,

Maßzeichnung



Tabelle

| | | | | | | | |
|-----|-----|-----|-----|-----|----|----|-------------|
| 548 | 1 1 | 5 4 | 5 1 | 1 1 | St | 21 | * |
| 549 | | | | | | 32 | ** |
| 551 | 4 2 | 1 | | | | 41 | *** **** |

* KLUDI GmbH & Co KG KLUDI Thermostat OBJEKTA THERM E Brausearmatur Art. Nr. 352000538
 ** mit Temperaturwähler, Grad Markierung sowie Temperatursperre 38°C, mit Wachsdehnstoffelement, nach DIN EN 1111
 *** aus Messing, DIN 50930-6
 **** mit Keramik-Oberteil 180°, DIN EN 200

Durchflussdiagramm

