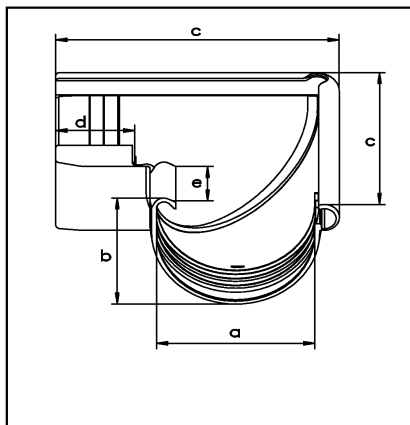


Technisches Datenblatt

Außenecke 90° RG 75, 100, 125, 150



Mit der Außenecke werden (über das Nocke -Nut-System) zwei Dachrinnenenden verbunden. Bei der Montage ist die Einstecktiefe 'd' zu beachten (siehe Montage - Anleitung).

Abmessungen:

Maße (mm)	RG 75	RG 100	RG 125	RG 150
a	78	103	128	153
b	71	87	103	115
c	166	202	230	256
d	59	62	64	59
e	55	62	62	76

EAN 4002644 ...

	RG 75	RG 100	RG 125	RG 150
grau	805320	070933	070957	070964
braun	805382	075938	075952	075969
weiß	805504	083865	083858	entfällt
anthrazit	entfällt	085272	085289	entfällt
antranzit-metallic	360775	360232	360249	entfällt