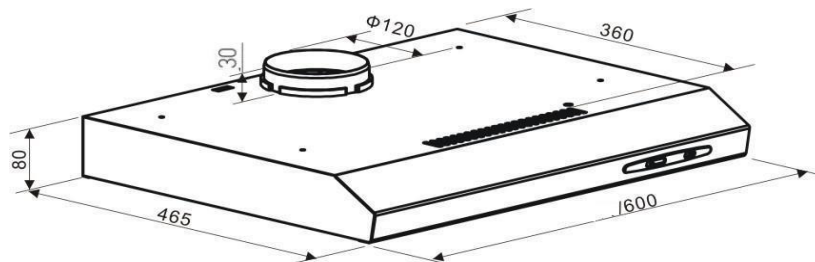


UBH5000H2



technische Daten	Geräteart	Unterbau Dunstabzugshaube		
	Material	Stahlblech silber lackiert		
	Einbaubreite	60 cm		
	Wandmontage / Unterbau / Deckenmontage	ja	ja	—
	Schiebeschalter / Elektronikasten / Touch Control	2 Stück	—	—
	Umluftbetrieb	ja		
	Abluftbetrieb *	ja		
	jährlicher Energieverbrauch (AEC _{hood})	43,6 kWh/Jahr		
	Energieeffizienzklasse	C		
	Fluiddynamische Effizienz (FDE _{hood})	9,5		
	Fluiddynamische Effizienzklasse	E		
	Beleuchtungseffizienz (LE _{hood})	59,5 lux/Watt		
	Beleuchtungseffizienzklasse	A		
	Fettabscheidegrad	80,8		
	Klasse für den Fettabscheidegrad	C		
	Luftstrom bei minimaler/ maximaler Geschwindigkeit	99 m³/h		210 m³/h
	Maximaler Luftstrom Q _{max}	-		
	A-bewertete Luftschallemission bei minimaler/ maximaler Geschwindigkeit	55 dB		72 dB
	A-bewertete Luftschallemission bei Intensivstufe oder Schnelllaufstufe	-		
	Leistungsaufnahme im Aus-Zustand (P ₀)	0,00 Watt		
	Leistungsaufnahme im Bereitschaftszustand (P _s)	-		
	Leistungsaufnahme des Lichtsystems (W _L)	2 Watt		
	Anschlußwert	87 Watt		
	Beleuchtungssystem	LED		
Leistungsaufnahme je Beleuchtungseinheit	1 x 2 Watt			
Spannung / Frequenz	220-240V/50Hz			
Ausstattung	Fettfilter Menge / Material / spülmaschinenfest	1 x MF60	Acryl	ja
	Display	nein		
	Teleskopkamin ausziehbar von bis	—		
	Gesamthöhe durch Teleskopkamin	—		
	benötigte Menge Kohlefilter mit Modelbezeichnung	1 x CF152		
	mitgeliefertes Zubehör: Rückschlagklappe	ja		
	Abluftschlauch	nein		
	Kohlefilter	optional		
	Befestigungsmaterial	ja		
Bedienungsanleitung	ja			
Logistik	Geräteabmessungen H x B x T in cm	8,00 x 60,00 x 46,50		
	Verpackungsabmessungen H x B x T in cm	12,00 x 64,20 x 51,50		
	Netto Gewicht / Brutto Gewicht in Kg	5,00 Kg	/	6,00 Kg
	Vor-Ort Kundendienst / Umtausch	—	/	2 Jahre
	Artikelnummer	50608		
	EAN Nummer	4030608506082		
	Containermenge	1680 Stück		
UVP	99,90 €			

* Abluftbetrieb: bei Anschluss an einen Entlüftungskamin bzw. Abluft in's Freie (Mauerdurchführung = 120mm Ø / Bohrung ca. 130mm Ø)

WG5400

Vollintegrierter Geschirrspüler, 60cm



Energieklasse

E

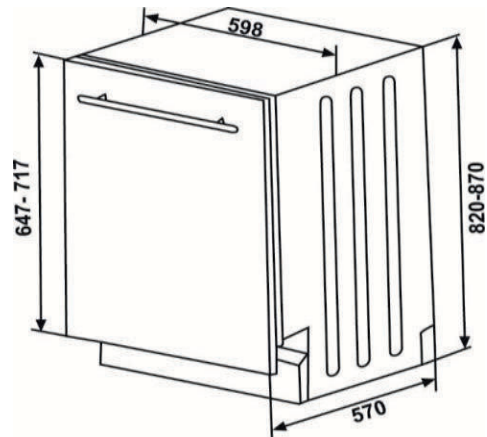


Abbildung ähnlich

Energiemerkmale

Energieeffizienzklasse	E
Energieverbrauch in kWh/Jahr ³	261 kWh
Energieverbrauch ¹ in kWh	0,937 kWh
Energieverbrauch ¹ pro 100 Zyklen	94 kWh
Wasserverbrauch in Liter/Jahr ²	3360 L
Wasserverbrauch pro Zyklus	12 L
Trocknungseffizienzklasse	[A] B C D E F G
Trocknungsleistungsindex	1,07
Programmdauer ¹	187 Minuten
Dauer des Eco Programms	3:25h
Luftschallemission / -klasse	49 dB(A) / C

Allgemeine Spezifikation

Nennkapazität in Standardgedecke ¹	13
Design	Rhea
Farbe Panel / Körbe	silber / grau
Spülbehälter Edelstahl rostfrei	Ja
Durchlauferhitzer	Ja
Überlauf- & Rücklaufschutz	Ja
Höhenverstellbar	+ 5 cm
Einbauhöhe	820-870x600x600 mm
Stromversorgung	AC 220-240V; 50Hz
Anschlusswert	1,9 kW

¹ basiert auf dem Standardprogramm/Reinigungszyklus (I) das zur Reinigung normal verschmutzten Geschirrs geeignet ist.

² auf Grundlage von 280 Standardreinigungszyklen¹.

³ mit Kaltwasserbefüllung²/Betriebsart mit geringer Leistungsaufnahme und Kaltwasserbefüllung

Ausstattung

Display	-
Klarspülanzeige	Ja
Anzeige Salznachfüllung	Ja
Startzeitvorwahl	Ja
Restlaufanzeige	-
Kindersicherung	-
Filtertyp	Edelstahl
Höhenverstellbarer Oberkorb	Ja (unbeladen)
Spültemperatur	50°-65°
Besteckkorb	herausnehmbar
Aquastoppschlauch	Ja

Spülprogramme: 4

Vorspülen, Eco (Standardprogramm), Super 50 min 65°, Intensiv 65°

Abmessungen/Logistikdaten

Artikelnummer	10764395
EAN-Code	4251003105964
Gerätemaße (HxBxT)/Gewicht	820x598x550 mm / 38 kg
Kartonmaße (HxBxT)/Gewicht inkl. Gerät	851x644x661 mm / 40 kg
Verpackungseinheit	1 Stück
Palettenmenge	4 Stück
20 Fuß Container	54 Stück
40 Fuß Container	108 Stück
High Cube Container	162 Stück

WH1100

Einbauherd- energieregelt; kombinierbar mit Kochfeld WK1100

Energieklasse

A



WK1100

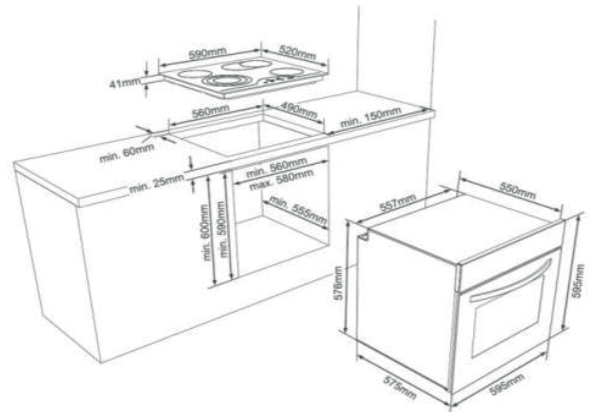
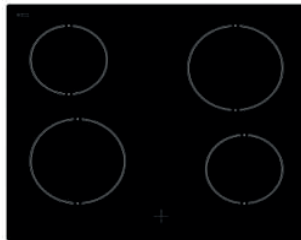


Abbildung ähnlich

Energiemerkmale

Energieeffizienzklasse	A
Stromverbrauch	0,81 kWh
Stromversorgung	230 / 400 V 3N~
Anschlusswert mit Kochfeld WK1100	8,3 kW

Allgemeine Spezifikation

Set Bestandteile	Einbauherd / Kochfeld
Betriebsarten	3 Funktionen
Design Tür / Panel	Schwarz / Inox
Backofenvolumen	72 L
Beschichtung Garraum	Emaille

Ausstattung Einbauherd

Timer	-
Innentür vollverglast (2-fach)	Ja
Backofenbeleuchtung	Ja
Seitengitter	-
Versenkbare Drehknöpfe	-
Ofenfunktionen: Ober-/Unterhitze, Oberhitze, Unterhitze	

Lieferumfang

Ofenrost	Ja
Backblech	Ja

Ausstattung Kochfeld WK 1100

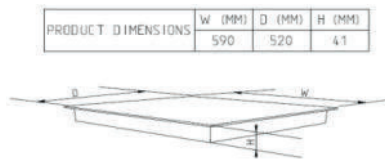
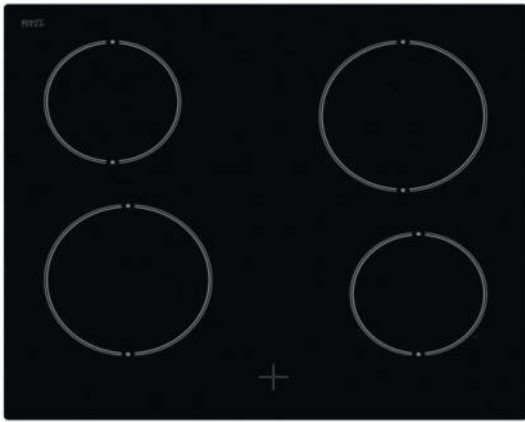
Ausschnittmaße	560x490 mm
Kochfeldmaße (HxBxT)	41x590x520 mm
Kochzonenausstattung: 2 x Ø 145 mm (1,2 kW), 2 x Ø 180 mm (1,8 kW)	

Abmessungen/Logistikdaten

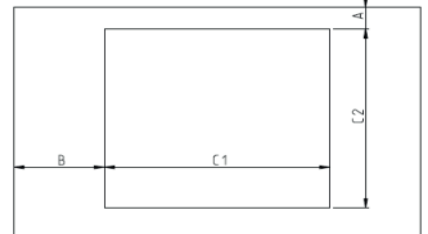
Artikelnummer	10764310
EAN-Code	4251003105919
Einbauherdmaße (HxBxT)/Gewicht	595x595x570 mm / 35,0 kg
Kartomaße (HxBxT) / Gewicht inkl. Gerät	640x680x630 mm / 37,7 kg
Verpackungseinheit	1 Stück
Palettenmenge	4 Stück
20 / 40 Fuß Container	81 Stück / 162 Stück
High Cube Container	162 Stück

WK1100

Glaskeramikkochfeld herdgebunden, rahmenlos



CUTOUT DIMENSIONS	C1 (MM)	C2 (MM)
	560	490



Energiemerkmale

Stromversorgung	230V~/400V 3N; 50Hz
Anschlusswert / mit Herd WH1100	6,0kW / 8,3kW

Kochzonenausstattung

2x145 mm (1,2 kW), 2x180 mm (1,8kW)

Restwärmeanzeige	Ja
------------------	----

Allgemeine Spezifikation

Typ	Einbaukochfeld 60x60
Kochfeld Art	Glaskeramik
Kochfeldrahmen	-
Einbaumaße (BxT)	560x490 mm

Abmessungen/Logistikdaten

Artikelnummer	10764457
EAN-Code	4251003105926
Gerätemaße (HxBxT)/Gewicht	41x590x520 mm / 7 kg
Kartonmaße (HxBxT)/Gewicht inkl. Gerät	133x620x578mm / 8 kg
Verpackungseinheit	1 Stück
Palettenmenge	-
20 Fuß Container	612 Stück
40 Fuß Container	1292 Stück
High Cube Container	1444 Stück