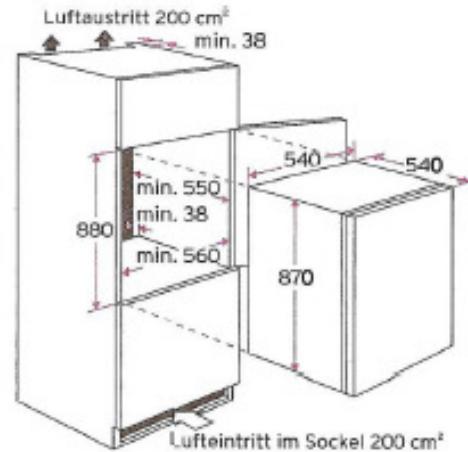
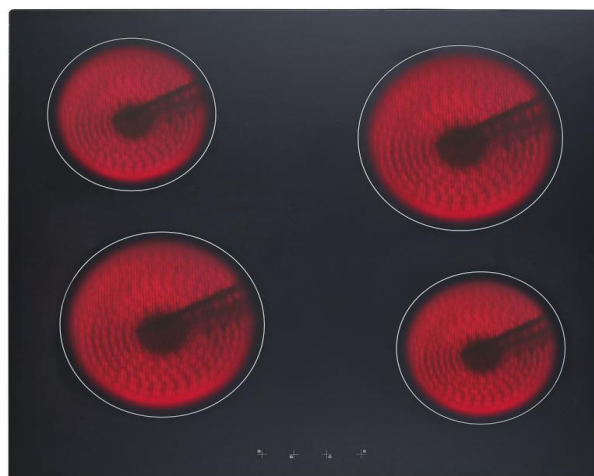


PKM KS 120.4A+ EB



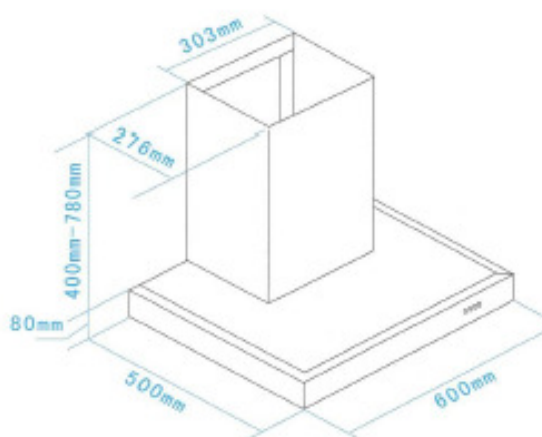
Geräteart	Einbaukühlschrank mit Gefrierfach	
Klimaklasse	N	
NoFrost Kühlteil / Gefrierfach	–	–
Energieklasse	A+	
Energieverbrauch Tag / Jahr in kw/h	0,50 kw/h	183,00 kw/h
Bruttinhalt	122 Liter	
Nettoinhalt Kühlen / Gefrieren in Liter	105 Liter	15 Liter
Sterne	4****	
Gefriervermögen in 24h	2,00 Kg	
max. Lagerzeit bei Störungen	10,00 Stunden	
Geräuschemissionen	41 dB/A	
regelbares Thermostat	ja	
Kompressor	1	
Kühlmittel	R600a	
Arbeitsplatte	–	
wechselbarer Türanschlag	ja	
Dekorrahmen	nein	
Schleppschammiere	ja	
verstellbare Füße	nein	
Kontrollleuchten: Betrieb / Supergefrieren / Warnlampe	nein / nein / nein	
Abtauverfahren Kühlen / Gefrieren	automatisch	manuell
Beleuchtung im Kühlraum	ja	
Glasablagen / Drahtablagen	1	–
Gemüseschublade mit bruchsicherer Glasabdeckung	1	
Türablagen / Eiereinsatz	3	–
Gefrierfachklappe / Gefrierschubladen	1	–
Ablage im Gefrierfach	–	
Körbe	–	
Abmessungen Gerät / Verpackung H / B / T in cm	88,00 / 54,00 / 54,00	94,00 / 57,00 / 57,00
Netto Gewicht / Brutto Gewicht in Kg	31,00 Kg	34,00 Kg
Stückzahl im 40°C Container	208 Stück	
Service Protectis / Umtausch	2 Jahre	–
Artikelnummer	20769	
EAN Nummer	4030608207699	
Prüfzeichen	GS	
Kennzeichnung	CE	

BIC3-I GK IX-2



technische Daten	Geräteart	Einbauherdset	
	Bedienpanel	Edelstahlblende	
	Material Kochfeld	Glaskeramik	
	Energieeffizienzklasse A (höchste Effizienz) bis D (geringste Effizienz)	A	
	Energieverbrauch (konventionell)	0,78 KW/h	
	Energieverbrauch (Um-/ Heissluft)	—	
	Nutzbare Volumen der Backröhre	60,00 Liter	
	Größe des Gerätes	mittel: 35 l ≤ Volumen < 65 l	
	Anzahl Kochfelder	4 Kochfelder	
	Durchmesser Kochfelder	2x180mm, 2x 140mm	
	Restwärmeanzeige	ja	
	Funktionen Backofen	Oberhitze, Unterhitze, Ober- und Unterhitze	
	Ausstattung	Grill	nein
Umluft		nein	
Heißluft		nein	
Vollgalsinntüre		ja	
Teleskopauszüge		nein	
Timer		nein	
Backofentür/ Glasschichten		schwarzes Glas	2
Gehäusekühlung		ja	
Griff und Knöpfe		Aluminium	
Versenkbare Knöpfe		nein	
Energieeffizienzklasse		A	
Geräuschemission		< 52 dB(A)	
max. Leistung/ Spannung/ Frequenz		8,35 kW	220-240V - 50Hz
Anzahl Seitenracks / Teleskopauszüge		—	—
Tropfschale/ Grillrost		1	1
Kabellänge in cm	—		
Schuko-Stecker	—		
Logistik	Einbaumaße Ofen H x B x T in cm	59,80 x 59,50 x 50,50	
	Verpackungsmaße Ofen H x B x T in cm	65,00 x 66,00 x 60,00	
	Nettogewicht / Bruttogewicht Ofen	27,00 Kg	30,00 Kg
	Einbaumaße Kochfeld H X B X T in cm	4,50 x 56,00 x 49,00	
	Verpackungsmaße Kochfeld H x B x T in cm	14,00 x 63,00 x 55,50	
	Nettogewicht / Bruttogewicht Kochfeld	8,00 Kg	10,00 Kg
	Containermenge	216	
	Service Operatec / Umtausch	2 Jahre	—
	Artikelnummer	23018	
	EAN-Code	4030608230185	
UVP	459 €		

PKM 6004H



Geräteart	Dunstabzugshaube		
Material	Edelstahl		
Maximale Luftumwälzung in Betrieb Abluft	520 m³/h		
Einbaubreite	60 cm		
Wandmontage / Unterbau / Deckenmontage	✓	—	—
Schiebeschalter / Drucktasten / Elektroniktasten	—	5 Stück	—
Display	—		
Teleskopkamin ausziehbar von bis	40 - 78 cm		
Gesamthöhe durch Teleskopkamin	86 cm		
Umluftbetrieb	✓		
Abluftbetrieb *	✓		
Leistung in m³/h	407 m³/h	473 m³/h	520 m³/h
Leistung in Watt	80 Watt	86 Watt	100 Watt
Geräuschentwicklung in db/A	51 dB/A	53 dB/A	56 dB/A
Fettfilter Menge / Material / spülmaschinenfest	2 Stück	Aluminium	✓
Beleuchtung Menge / Watt / Art	2 Stück	2 x 28 Watt	Halogen E14
Anschlußwert	156 Watt		
Spannung	220-240V/50Hz		
benötigte Menge Kohlefilter mit Modelbezeichnung	2 x CF110		
mitgeliefertes Zubehör: Rückschlagklappe	✓		
Abluftschlauch	✓		
Kohlefilter	—		
Befestigungsmaterial	✓		
Bedienungsanleitung	✓		
Geräteabmessungen	48 - 86 x 60 x 50 cm		
Verpackungsabmessungen	57 x 66 x 40 cm		
Netto Gewicht in Kg	13,50 Kg		
Brutto Gewicht in Kg	15,50 Kg		
Artikelnummer			
EAN Nummer			
Containermenge	476 Stück		
Prüfzeichen / UVP	CE / GS		
* Abluftbetrieb: bei Anschluss an einen Entlüftungskamin bzw. Abluft in's Freie (Mauerdurchführung = 150mm Ø / Bohrung ca. 160mm Ø)			