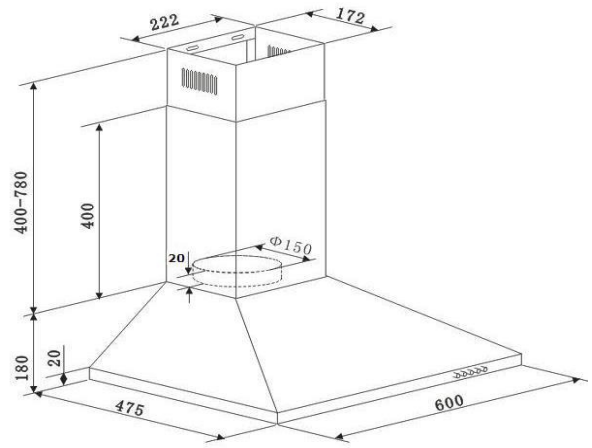


# 6091H



technische Daten	Geräteart	Dunstabzugshaube		
	Material	Edelstahl		
	Einbaubreite	60 cm		
	Wandmontage / Unterbau / Deckenmontage	ja	—	—
	Drucktasten / Elektronik Tasten / Touch Control	5 Stück	—	—
	Umluftbetrieb	ja		
	Abluftbetrieb *	ja		
	jährlicher Energieverbrauch (AEC <sub>hood</sub> )	27,7 kWh/Jahr		
	Energieeffizienzklasse	B		
	Fluiddynamische Effizienz (FDE <sub>hood</sub> )	13,6		
	Fluiddynamische Effizienzklasse	D		
	Beleuchtungseffizienz (LE <sub>hood</sub> )	34,5 lux/Watt		
	Beleuchtungseffizienzklasse	A		
	Fettabscheidegrad	70,8		
	Klasse für den Fettabscheidegrad	D		
	Luftstrom bei minimaler/ maximaler Geschwindigkeit	221,2 m³/h		347,8 m³/h
	Maximaler Luftstrom Q <sub>max</sub>	-		
	A-bewertete Luftschallemission bei minimaler/ maximaler Geschwindigkeit	57 dB		64 dB
	A-bewertete Luftschallemission bei Intensivstufe oder Schnelllaufstufe	-		
	Leistungsaufnahme im Aus-Zustand (P <sub>0</sub> )	0,00 Watt		
	Leistungsaufnahme im Bereitschaftszustand (P <sub>s</sub> )	0,00 Watt		
	Leistungsaufnahme des Lichtsystems (W <sub>L</sub> )	2,0 Watt		
	Anschlußwert	67,0 Watt		
	Beleuchtungssystem	LED		
	Leistungsaufnahme je Beleuchtungseinheit	1 x 2,0 Watt		
	Spannung / Frequenz	220-240V/50Hz		
Ausstattung	Fettfilter Menge / Material / spülmaschinenfest	2 x MF01	Aluminium	ja
	Display	nein		
	Teleskopkamin ausziehbar von bis	40 - 78 cm		
	Gesamthöhe durch Teleskopkamin	94,00 cm		
	benötigte Menge Kohlefilter mit Modelbezeichnung	2 x CF130		
	mitgeliefertes Zubehör: Rückschlagklappe	ja		
	Abluftschlauch	ja		
	Kohlefilter	optional		
	Befestigungsmaterial	ja		
Bedienungsanleitung	ja			
Logistik	Geräteabmessungen H x B x T in cm	58,00 - 96,00 x 60,00 x 47,50		
	Verpackungsabmessungen H x B x T in cm	64,20 x 52,00 x 24,20		
	Netto Gewicht / Brutto Gewicht in Kg	6,70 Kg	/	8,70 Kg
	Vor-Ort Kundendienst / Umtausch	—	/	2 Jahre
	Artikelnummer	50163		
	EAN Nummer	4030608501636		
	Containermenge	875 Stück		
UVP	189,00 €			
* Abluftbetrieb: bei Anschluss an einen Entlüftungskamin bzw. Abluft in's Freie (Mauerdurchführung = 150mm Ø / Bohrung ca. 160mm Ø)				

## WG5400

Vollintegrierter Geschirrspüler, 60cm



Energieklasse

E

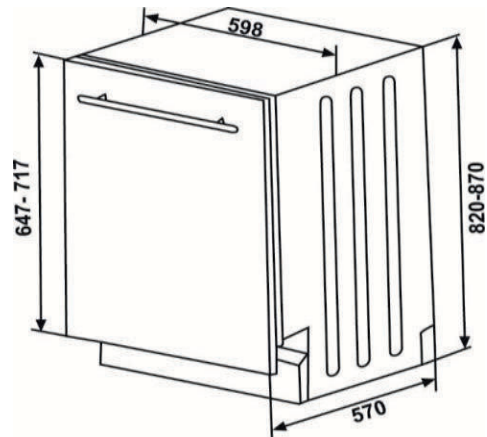


Abbildung ähnlich

### Energiemerkmale

Energieeffizienzklasse	E
Energieverbrauch in kWh/Jahr <sup>3</sup>	261 kWh
Energieverbrauch <sup>1</sup> in kWh	0,937 kWh
Energieverbrauch <sup>1</sup> pro 100 Zyklen	94 kWh
Wasserverbrauch in Liter/Jahr <sup>2</sup>	3360 L
Wasserverbrauch pro Zyklus	12 L
Trocknungseffizienzklasse	[A] B C D E F G
Trocknungsleistungsindex	1,07
Programmdauer <sup>1</sup>	187 Minuten
Dauer des Eco Programms	3:25h
Luftschallemission / -klasse	49 dB(A) / C

### Allgemeine Spezifikation

Nennkapazität in Standardgedecke <sup>1</sup>	13
Design	Rhea
Farbe Panel / Körbe	silber / grau
Spülbehälter Edelstahl rostfrei	Ja
Durchlauferhitzer	Ja
Überlauf- & Rücklaufschutz	Ja
Höhenverstellbar	+ 5 cm
Einbauhöhe	820-870x600x600 mm
Stromversorgung	AC 220-240V; 50Hz
Anschlusswert	1,9 kW

<sup>1</sup> basiert auf dem Standardprogramm/Reinigungszyklus (I) das zur Reinigung normal verschmutzten Geschirrs geeignet ist.

<sup>2</sup> auf Grundlage von 280 Standardreinigungszyklen<sup>1</sup>.

<sup>3</sup> mit Kaltwasserbefüllung<sup>2</sup>/Betriebsart mit geringer Leistungsaufnahme und Kaltwasserbefüllung

### Ausstattung

Display	-
Klarspülanzeige	Ja
Anzeige Salznachfüllung	Ja
Startzeitvorwahl	Ja
Restlaufanzeige	-
Kindersicherung	-
Filtertyp	Edelstahl
Höhenverstellbarer Oberkorb	Ja (unbeladen)
Spültemperatur	50°-65°
Besteckkorb	herausnehmbar
Aquastoppschlauch	Ja

### Spülprogramme: 4

Vorspülen, Eco (Standardprogramm), Super 50 min 65°, Intensiv 65°

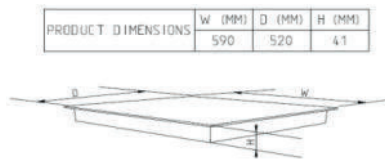
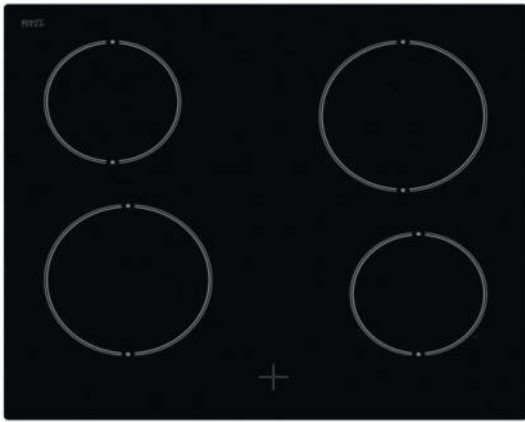
### Abmessungen/Logistikdaten

Artikelnummer	10764395
EAN-Code	4251003105964
Gerätemaße (HxBxT)/Gewicht	820x598x550 mm / 38 kg
Kartonmaße (HxBxT)/Gewicht inkl. Gerät	851x644x661 mm / 40 kg
Verpackungseinheit	1 Stück
Palettenmenge	4 Stück
20 Fuß Container	54 Stück
40 Fuß Container	108 Stück
High Cube Container	162 Stück

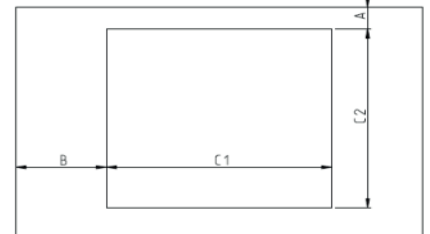


## WK1100

Glaskeramikkochfeld herdgebunden, rahmenlos



CUTOUT DIMENSIONS	C1 (MM)	C2 (MM)
	560	490



### Energiemerkmale

Stromversorgung	230V~/400V 3N; 50Hz
Anschlusswert / mit Herd WH1100	6,0kW / 8,3kW

### Kochzonenausstattung

2x145 mm (1,2 kW), 2x180 mm (1,8kW)

Restwärmeanzeige	Ja
------------------	----

### Allgemeine Spezifikation

Typ	Einbaukochfeld 60x60
Kochfeld Art	Glaskeramik
Kochfeldrahmen	-
Einbaumaße (BxT)	560x490 mm

### Abmessungen/Logistikdaten

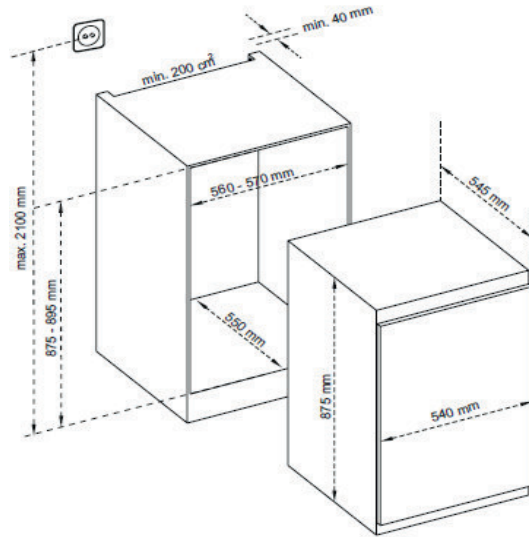
Artikelnummer	10764457
EAN-Code	4251003105926
Gerätemaße (HxBxT)/Gewicht	41x590x520 mm / 7 kg
Kartonmaße (HxBxT)/Gewicht inkl. Gerät	133x620x578mm / 8 kg
Verpackungseinheit	1 Stück
Palettenmenge	-
20 Fuß Container	612 Stück
40 Fuß Container	1292 Stück
High Cube Container	1444 Stück

## WR2200

Einbaukühlschrank mit Gefrierfach 88er-Nische - Schlepptür



Abbildung ähnlich



Energieklasse

F

LED

Innenraum  
Beleuchtung

### Energiemerkmale

Energieeffizienzklasse	F
Energieverbrauch kWh/ Jahr	185 kWh / Jahr
Temperaturanstiegszeit	10 Stunden
Gefriervermögen kg/24 h	2,5 kg / 24h
Klimaklasse	N (16-32°C)
Luftschallemission dB(A) / -klasse	38 dB(A) / C
Stromversorgung	AC 220-240V; 50Hz
Anschlusswert	134W

### Ausstattung

Display	-
Anzahl Abstellflächen	3
Abstellflächenart	Glas
Türablagen	3
Kühlart	statisch
Abtauautomatik (Kühlraum)	Ja
Gefrierfach	Ja / ****
Gefrierteil	-
Schubladen Kühlteil	1
Schubladen Gefrierteil	-
Innenbeleuchtung	Ja
Temperaturregelung	Ja

### Sonstiges

1 Eierablage, 1 Eiswürfelschale

### Allgemeine Spezifikation

Kategorie	7
Typ	Kühl-Gefriergerät
Nutzzinhalt Kühlen brutto / netto	107 Liter / 104 Liter
Nutzzinhalt Gefrieren brutto / netto	17 Liter / 17 Liter
Auslagertemperatur "sonstiger Fächer"	-
Nutzzinhalt Gesamt brutto / netto	124 Liter / 121 Liter
Einbaugerät	Ja
Einbaumaße (HxBxT)	875-895 x 560-570 x 550 mm
Design	Coolline
Farbe	weiß
Türanschlag wechselbar	Ja
Höhenverstellbare Füße	Ja

### Abmessungen / Logistikdaten

Artikelnummer	10764296
EAN-Code	4251003105971
Gerätemaße (HxBxT) / Gewicht	875x540x545mm / ca.30kg
Kartonmaße (HxBxT) / Gewicht inkl. Gerät	939x584x577mm / ca.33kg
Verpackungseinheit	1 Stück
Palettenmenge	4 Stück
20 Fuß Container	72 Stück
40 Fuß Container	160 Stück
High Cube Container	205 Stück