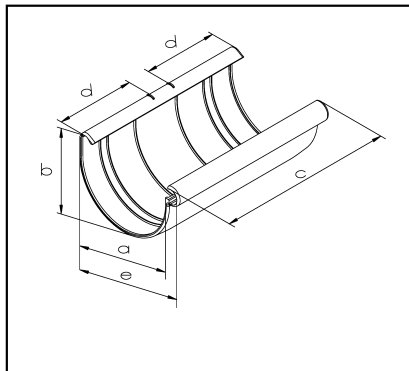


## Technisches Datenblatt

### Rinnenverbindungsschale RG 75, 100, 125, 150



Mit der Rinnenverbindungsschale lassen sich zwei halbrunde Dachrinnen verbinden (Nocke -Nut-System). Bei der Montage ist die Einstecktiefe 'd' zu beachten (Siehe Montage -Anleitung).

#### Abmessungen:

Maße (mm)	RG 75	RG 100	RG 125	RG 150
a	78	103	128	153
b	72	88	104	116
c	160	200	230	240
d	67	84	99	102
e	100	126	154	177

EAN 4002644 .

	RG 75	RG 100	RG 125	RG 150
grau	805849	070636	070650	070667
braun	805856	075631	075655	075662
weiß	805870	083681	083650	entfällt
anthrazit	entfällt	085128	085135	entfällt
antranzit-metallic	360744	360126	360133	entfällt