

respekta Einbaubackofen autark

Typ / Modell: DIGI Backofen EB 318



Energieeffizienzindex pro Garraum (EEI):	90,7
Energieeffizienzklasse pro Garraum (von A+++ bis D):	A
Energieverbrauch pro Zyklus	Konventionell: 0,79 kWh Umluft: 0,72 kWh
Zahl der Garräume:	1
Wärmequelle pro Garraum:	Elektro
Volumen des Garraums:	58 Liter

Ausstattungsmerkmale / technische Daten

Beheizungsarten:	8
Auftauen, Ober-/Unterhitze, Ober-/Unterhitze mit Grill, Heißluft, Unterhitze, Pizzastufe (Heißluft + Unterhitze)	
Doppelgrill (Oberhitze + Grill),	
Doppelgrill mit Umluft (Oberhitze mit Umluft)	
Backofeninnentür:	Doppelverglasung
Material / Farbe:	Edelstahl / Glas / schwarz
Griff:	Edelstahl
Knöpfe:	Edelstahl / versenkbar
Besonderheiten:	
LED-Timer	vollprogrammierbar
Teleskopauszüge im Backraum	2
Emailliertes Backblech:	1
Grillrost:	1
Größe des Geräts:	mittel: 35 l ≤ Volumen < 65 l
Luftschallemission:	51 dB(A)
Anschlusswert / Betriebsspannung:	3100 W / 220-240V - 50Hz
Steckerfertig	

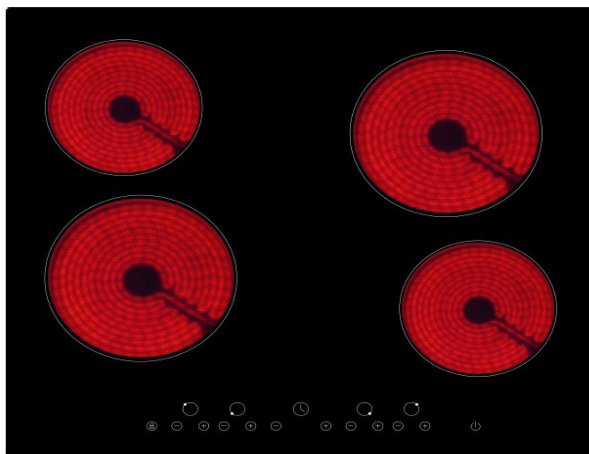
Abmessungen

Einbaumaße Backofen in cm (H x B x T) / Gewicht:	59,5 x 59,5 57,5 / 31 kg
Mit Verpackung in cm (H x B x T) / Gewicht:	65 x 66,5 x 68 / 35 kg

EAN-Code:	4897014606597
------------------	----------------------

respekta rahmenloses Glaskeramikkochfeld autark

Typ / Modell: KM 4400



Ausstattungsmerkmale / technische Daten

Leistung (W) / Durchmesser (mm)
der Kochzonen:

2 x 1200 W (max.) / 165 mm
2 x 1800 W (max.) / 200 mm

Bedienfeld:

Touch-Control

Maximale Leistung:

6000 W

Eingangsspannung:

220-240V oder 400 V

Frequenz:

50 Hz

Restwärmeanzeige:

ja

Leistungsstärken je Kochfeld:

9

Kindersicherung:

nein

Anschlusskabel ohne Stecker:

1,20 m

autom. Sicherheitsabschaltung:

ja

Abmessungen

Gerätemaße (H x B x T) in cm / Gewicht (kg):

5,5 x 59 x 52 / 8,60

Abmessungen Einbauöffnung (B x T) in cm:

56 x 49

Arbeitsplattenstärke in cm:

3-4

EAN-Code: 4260344976645

respekta Einbaukühlschrank Vollraum

Typ / Modell: KS 88.4 A+



Kategorie des Haushaltskühlgerätemodells:	7 - Kühl-Gefriergerät
Energieeffizienzklasse (Auf einer Skala von A+++ bis D):	A+
Energieverbrauch pro Jahr *:	182 kWh / Jahr
Nutzzinhalte Gesamt:	123 Liter
Nutzzinhalte Kühlen / Gefrieren:	106 Liter / 17 Liter
Sterne Kennzeichnung:	4****
Auslegetemperatur sonstige Fächer ²	-
Frostfrei Kühlteil / Gefrierteil:	- / -
max. Lagerzeit bei Störungen:	11 Stunden
Gefriervermögen in 24 Std.:	2kg
Klimaklasse* ² :	N-ST
Umgebungstemperatur:	16 bis 38 °C
Geräuschemission in dB (A) re 1 pW:	41 dB(A)
Einbaugerät:	ja
Weinschrank ³ :	-
* basierend auf Standardtestresultaten für 24 Stunden. Der tatsächliche Energieverbrauch hängt von der Art der Nutzung und dem Aufstellort des Geräts ab.	
² kein Weinlagerfach und für die Lagerung bestimmter Lebensmittel bei einer höheren Temperatur als +14 °C vorgesehen	
³ Dieses Gerät ist ausschließlich zur Lagerung von Wein bestimmt	

Ausstattungsmerkmale / technische Daten

Regelbares Thermostat:	ja
Kompressor:	1
Schleppscharniere:	ja
Verstellbare Füße:	nein
Wechselbarer Türanschlag:	ja
Abtauverfahren im Kühlteil:	automatisch
Glasablagen:	2
2 Gemüseschubladen mit 1 bruchsicheren Glasabdeckung	
Türablagen / Eierablagen:	3 / 1
Ablage im Gefrierteil / Gefrierfachklappe / Gefrierschubladen:	- / 1 / -

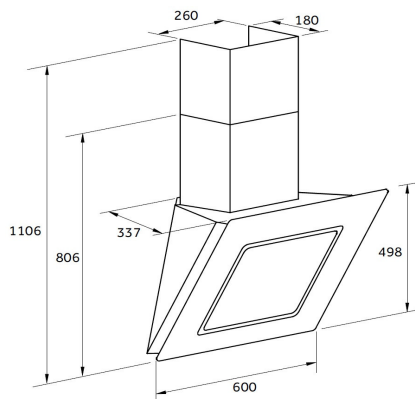
Abmessungen

Gerätemaße cm (H x B x T) / Gewicht:	87,5 x 54 x 54,5 cm / 29,18 kg
Mit Verpackung (H x B x T) / Gewicht:	93,9 x 58,4 x 60 cm / 32,8 kg

EAN-Code: 4260287646209

respekta kopffreie Schräghaube, 60 cm, Glas schwarz

Typ / Modell: CH 22010 SX



Jährlicher Energieverbrauch (AEHood):	44 kWh/Jahr
Energieeffizienzklasse (auf einer Skala von A+++ bis G):	B
Fluiddynamische Effizienz (FDEhood):	19
Fluiddynamische Effizienzklasse (auf einer Skala von A bis G):	C
Beleuchtungseffizienz (LEhood):	80
Beleuchtungseffizienzklasse (auf einer Skala von A bis G):	A
Fettabscheidegrad:	48,6%
Fettabscheideeffizienzklasse (auf einer Skala von A bis G):	F
Luftstrom bei minimaler/ maximaler Geschwindigkeit im Normalbetrieb:	145 m³/h / 285 m³/h
Luftstrom im Betrieb auf Intensivstufe oder Schnelllaufstufe:	-
A-bewertete Luftschallemission bei minimaler / maximaler Geschwindigkeit im Normalbetrieb:	59 dB / 66 dB
A-bewertete Luftschallemission im Betrieb auf der Intensivstufe oder Schnelllaufstufe:	-
Leistungsaufnahme im Aus-Zustand:	-
Leistungsaufnahme im Bereitschaftszustand:	-

Ausstattungsmerkmale / technische Daten

Steuerung über Drucktasten	
Blende aus schwarzem Glas	
Geschwindigkeitsstufen:	3
Beleuchtung max.:	2 x 1 Watt LED
Rohranschluss (Durchmesser):	120 mm
Spannung / Frequenz:	220-240V / 50Hz
Anschlußwert:	112 Watt
inkl. Metallfettfilter (auswaschbar):	1 x MIZ 2210
	EAN: 4260344976447

Abmessungen

Gerätemaße im cm (H x B x T) / Gewicht in kg:	80,6-110,6 x 60 x 33,7 / 11,5
Mit Verpackung (H x B x T) / Gewicht in kg:	48 x 66 x 40 / 13,0

Zubehör (nicht enthalten)

Aktiv-Kohlefilter (1 Stück)	MIZ 0031	EAN-Code: 4897014604487
-----------------------------	----------	-------------------------

EAN-Code: 4260407697883

respekta Einbaugeschirrspüler, 60 cm vollintegriert

Typ / Modell: GSP 60 V A++



Nennkapazität in Standardgedecken:	12
Energieeffizienzklasse (auf einer Skala von A+++ bis D):	A++
Jährlicher Energieverbrauch*:	258 kWh / Jahr
Energieverbrauch im Standardreinigungszyklus* ² :	0,91 kWh
Leistungsaufnahme im Aus-Zustand:	0,45 Watt
Leistungsaufnahme im unausgeschalteten Zustand:	0,49 Watt
Jährlicher Wasserverbrauch* ³ :	3080 Liter / Jahr
Trocknungseffizienzklasse (auf einer Skala von A bis G):	A
Standardprogramm:	Eco 45°C
Programmdauer Standardzyklus:	185 Minuten
Dauer des unausgeschalteten Zustands:	- Minuten
Luftschallemissionen:	49 dB
Einbaugerät:	ja

* (auf der Grundlage von 280 Standardreinigungszyklen bei Kaltwasserbefüllung und dem Verbrauch der Betriebsarten mit geringer Leistungsaufnahme. Der tatsächliche Verbrauch hängt von der Art der Nutzung des Geräts ab.)

*² (Standardprogramm ist für Reinigung normal verschmutzten Geschirrs geeignet und ist in Bezug auf den kombinierten Energie - und Wasserverbrauch am effizientesten)

*³ (auf der Grundlage von 280 Standardreinigungszyklen. Der tatsächliche Verbrauch hängt von der Art der Nutzung des Geräts ab.)

Funktionen und Ausstattung

Material:	Innenraum aus rostfreiem Edelstahl
5 Programme / Spültemperaturen:	Intensiv, Normal, Eco, Glas, 90 min. Schnell
Steuerung:	Vollelektronisch
Bedienung	Push-Button
höhenverstellbare Füße:	3
verstellbare Körbe:	1 (Oberkorb)
Tellerhalter / Tassenhalter:	klappbar
Sprühebenen:	2
herausnehmbarer Besteckkorb:	1
Betriebsspannung:	220 – 240 V, 50 Hz

Abmessungen:

Gerätemaße (HxBxT) in cm:	81,5 x 59,8 x 55,0 cm / 48 kg
Einbaumaße (HxBxT) in cm:	82,0-87,5 x 60 x 60
Maße verpackt (HxBxT) in cm:	88,4 x 63 x 63,5 cm / 50 kg

EAN-Code:	4260407699719
------------------	----------------------