

respekta Einbaubackofen autark

Typ / Modell: DIGI Backofen EB 318



Energieeffizienzindex pro Garraum (EEI):	90,7
Energieeffizienzklasse pro Garraum (von A+++ bis D):	A
Energieverbrauch pro Zyklus	Konventionell: 0,79 kWh Umluft: 0,72 kWh
Zahl der Garräume:	1
Wärmequelle pro Garraum:	Elektro
Volumen des Garraums:	58 Liter

Ausstattungsmerkmale / technische Daten

Beheizungsarten:	8
Auftauen, Ober-/Unterhitze, Ober-/Unterhitze mit Grill, Heißluft, Unterhitze, Pizzastufe (Heißluft + Unterhitze)	
Doppelgrill (Oberhitze + Grill),	
Doppelgrill mit Umluft (Oberhitze mit Umluft)	
Backofeninnentür:	Doppelverglasung
Material / Farbe:	Edelstahl / Glas / schwarz
Griff:	Edelstahl
Knöpfe:	Edelstahl / versenkbar
Besonderheiten:	
LED-Timer	vollprogrammierbar
Teleskopauszüge im Backraum	2
Emailliertes Backblech:	1
Grillrost:	1
Größe des Geräts:	mittel: 35 l ≤ Volumen < 65 l
Luftschallemission:	51 dB(A)
Anschlusswert / Betriebsspannung:	3100 W / 220-240V - 50Hz
Steckerfertig	

Abmessungen

Einbaumaße Backofen in cm (H x B x T) / Gewicht:	59,5 x 59,5 57,5 / 31 kg
Mit Verpackung in cm (H x B x T) / Gewicht:	65 x 66,5 x 68 / 35 kg

EAN-Code:	4897014606597
------------------	----------------------

respekta Einbaukühlschrank mit 4** Gefrierfach**

Typ / Modell: KS 88.4 P A+



Kategorie des Haushaltskühlgerätemodells:		7 - Kühl-Gefriergerät
Energieeffizienzklasse (Auf einer Skala von A+++ bis D):		A+
Energieverbrauch pro Jahr *:		186 kWh / Jahr
Nutzinhalt	Kühlen:	105 Liter
	Gefrieren:	17 Liter
Sterne Kennzeichnung:		4****
Temperatur sonstige Fächer (> 14°C):		-
Frostfrei:		Nein
max. Lagerzeit bei Störungen:		10,00 Std.
Gefriervermögen in 24 Std.:		2,00 kg
Klimaklasse*2:		N-ST
Luftschallemissionen:		41 dB(A)
Einbaugerät:		ja
*basierend auf Standardtestresultaten für 24 Stunden. Der tatsächliche Energieverbrauch hängt von der Art der Nutzung und dem Aufstellort des Geräts ab.		
* Dieses Gerät ist für den Betrieb bei einer Umgebungstemperatur zwischen 16°C und 38°C bestimmt.		

Ausstattungsmerkmale / technische Daten

• Regelbares Thermostat:	ja
• Kompressor:	1
• Externer Griff:	nein
• Verstellbare Füße:	nein
• Abtauverfahren im Kühlteil / Gefrierenteil:	automatisch / manuell
• Beleuchtung im Kühlteil:	ja
• Glasablagen:	1
• Gemüseschublade mit bruchsicherer Glasabdeckung:	1
• Türablagen / Eierablagen:	3 / 2
• Ablage im Gefrierenteil:	-

Abmessungen

• Gerätemaße cm (H x B x T) / Gewicht:	88 x 54 x 54 / 31 kg
• Mit Verpackung (H x B x T) / Gewicht:	94 x 57 x 57 / 34 kg

EAN-Code: 4260287649460

PRODUKTINFORMATION

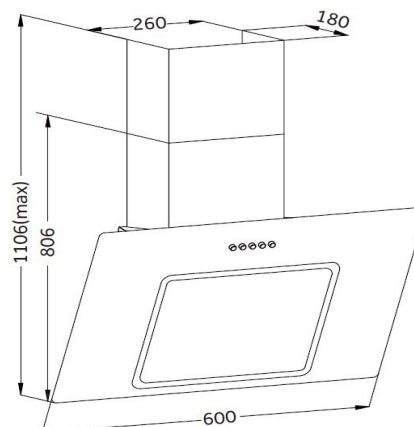
respekta®

Kitchen Economy

NEG-Novex
Großhandelsgesellschaft
für Elektro- und Haustechnik mbH

respekta kopffreie Schräghaube, 60 cm

CH 22010 S



Nutzungsmerkmale/Technische Daten

● jährlicher Energieverbrauch:	58,72 kWh
● Energieeffizienzklasse:	D
● fluiddynamische Effizienzklasse:	E
● Beleuchtungseffizienzklasse:	A
● Fettabscheideeffizienz:	E
● Abluftleistung nach EN 61591 (gültig ab 01.01.2015)	329,6 m ³ /h
● max. Geräusentwicklung	66 dB(A)
● Betriebsspannung	220-240 V - 50 Hz
● Motor	1 x 120 W
● Antriebsleistung	122 W
● Abluftleistung max. am Motor gemessen	500 m ³ /h
● Rohranschluss	120 mm

Ausstattungsmerkmale

● Drucktasten	3
● Geschwindigkeitsstufen	2 x 1 W (LED)
● Beleuchtung max.	1 x MIZ 2210
● inkl. Metallfettfilter (auswaschbar)	

Abmessungen

● Gerätemaße (H x B x T) / Gewicht:	80.6-110,6 x 60,0 x 30,5 cm / 11,5 kg
● Mit Verpackung (H x B x T) / Gewicht:	46 x 66 x 36 cm / 13,0 kg

EAN-Code: 4260287649729

Zubehör (nicht enthalten)

● Aktiv-Kohlefilter MIZ 0058 (2 Stück)	EAN-Code: 4260287640153
--	-------------------------