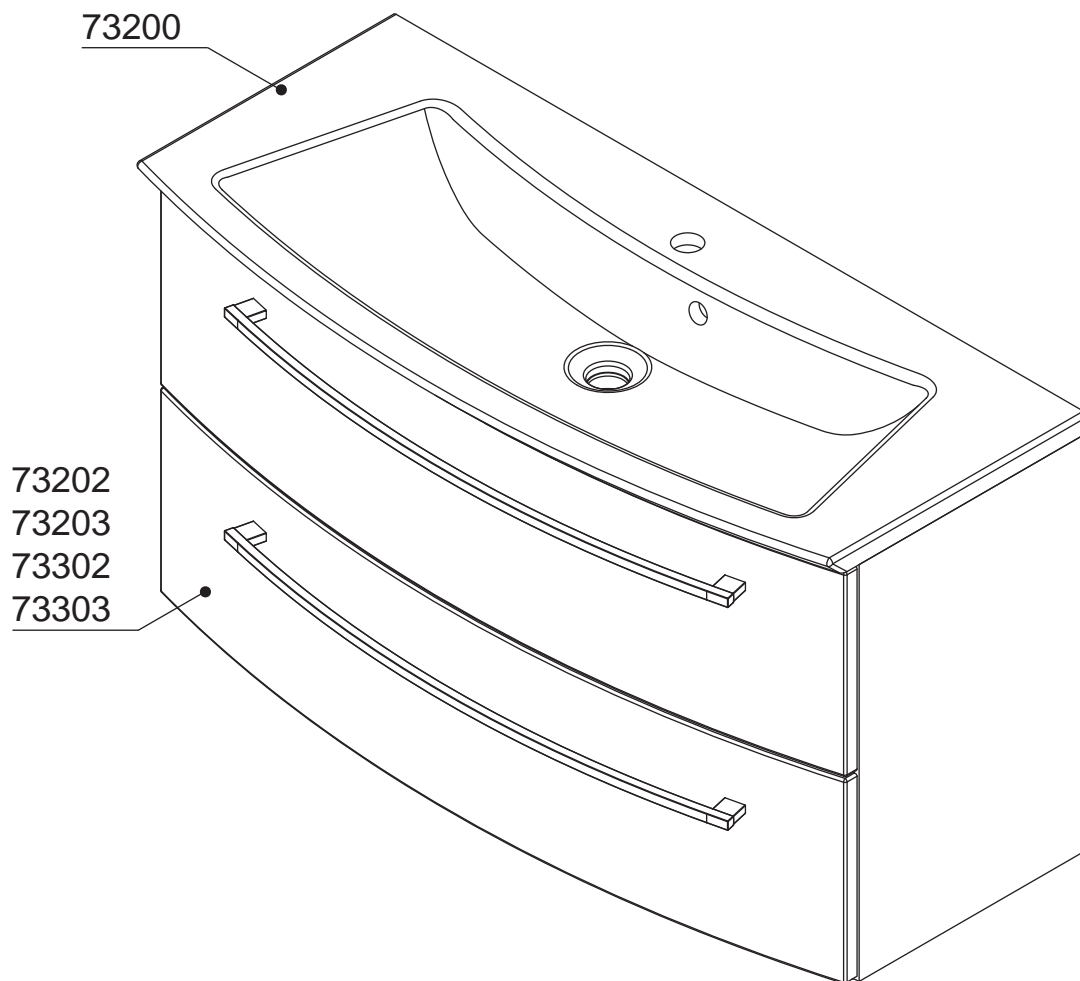
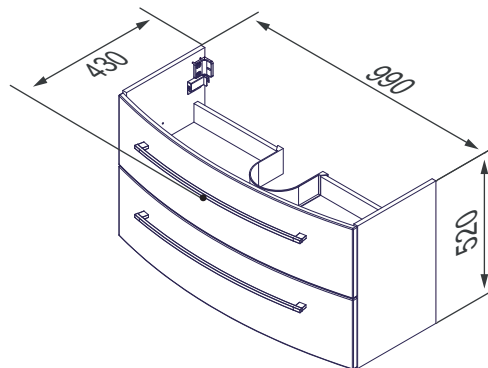
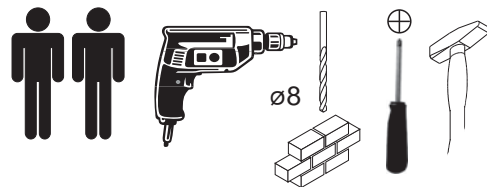


# FACKELMANN®

## RONDO



**FACKELMANN®** GmbH + Co. KG

Sebastian-Fackelmann-Str. 6  
91217 Hersbruck • Deutschland  
Tel.: 09151/811-0 • FAX: 09151/811-294  
Servicetelefon: 09151/811-206  
[www.fackelmann.de](http://www.fackelmann.de)

5BB732020 S1/5 12/15

## Montagehinweise

Reihenfolge der Montage:

- 1 Waschtischunterschrank
- 2 Keramik-Waschtisch / Gussmarmorbecken
- 3 Spiegelement /-schrank
- 4 Hängeschrank, Hochschrank, Unterschrank

**DIE MONTAGE IST DURCH FACHKUNDIGE PERSONEN DURCHZUFÜHREN.**

Vor Gefahr bei fehlerhafter Montage wird gewarnt. Bei Schäden an Möbeln oder Personen, die durch fehlerhafte Montage oder durch die Montage durch nichtfachkundige Personen entstehen, erlischt jegliche Gewährleistungspflicht.

Versichern Sie sich, dass sich in diesen Bereichen weder Wasser- noch Elektroleitungen befinden und dass die mitgelieferten Befestigungsmaterialien für das Mauerwerk geeignet sind. Leichtbauwände o.ä. erfordern Spezialdübel, ansonsten ist die Lastaufnahme nicht ausreichend.

**Achtung:**

Der Anschluss des Strom-Zuleitungskabels muss unter Berücksichtigung von VDE 0100 Teil 701 durch einen Fachmann erfolgen.

Änderungen aufgrund technischer Weiterentwicklung bleiben uns vorbehalten.

## Instructions for Installation

Order of installation:

- 1 Sink cabinet
- 2 Ceramic washstand / Cast marble basin
- 3 Mirror board / cabinet
- 4 Wall cabinet / tall cabinet / other hanging cabinets

**THE INSTALLATION HAS TO BE CARRIED OUT ONLY BY EXPERTS / SKILLED PERSONNEL.**

The user is warned against the dangers of inaccurate installation. The warranty deed expires for any damages to furniture or people that have been caused by inaccurate installation or the installation by unskilled /unqualified personnel.

Please ensure that there are neither water nor electrical pipes within the area of installation and that the fixing and mounting material provided together with the furniture is suitable for the masonry. Gypsum plasterboard walls require special dowels; otherwise the load carrying capacity is not sufficient.

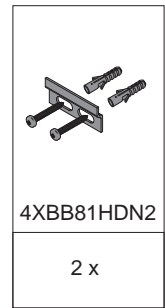
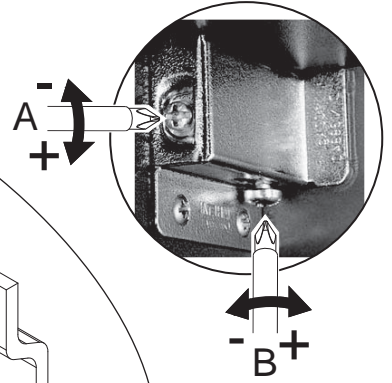
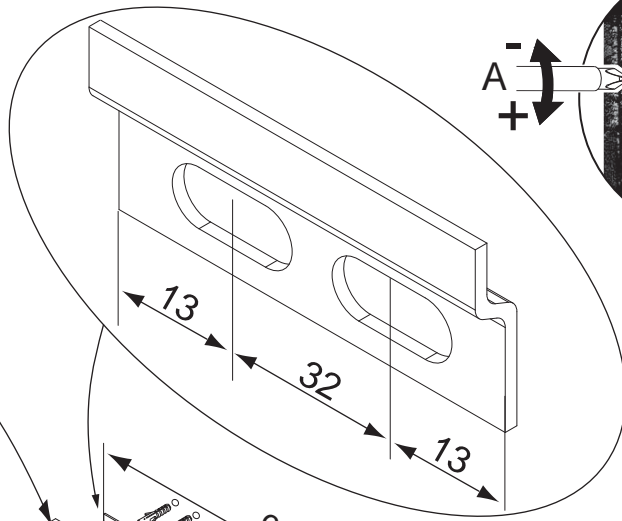
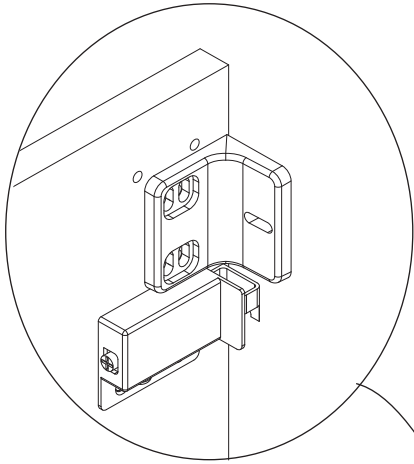
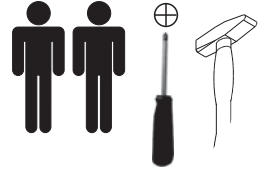
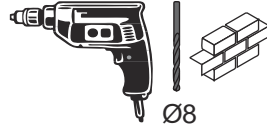
**Attention:**

The connection of the electrical power supply cable needs to be made by a technical expert under consideration of VDE 0100 part 701.

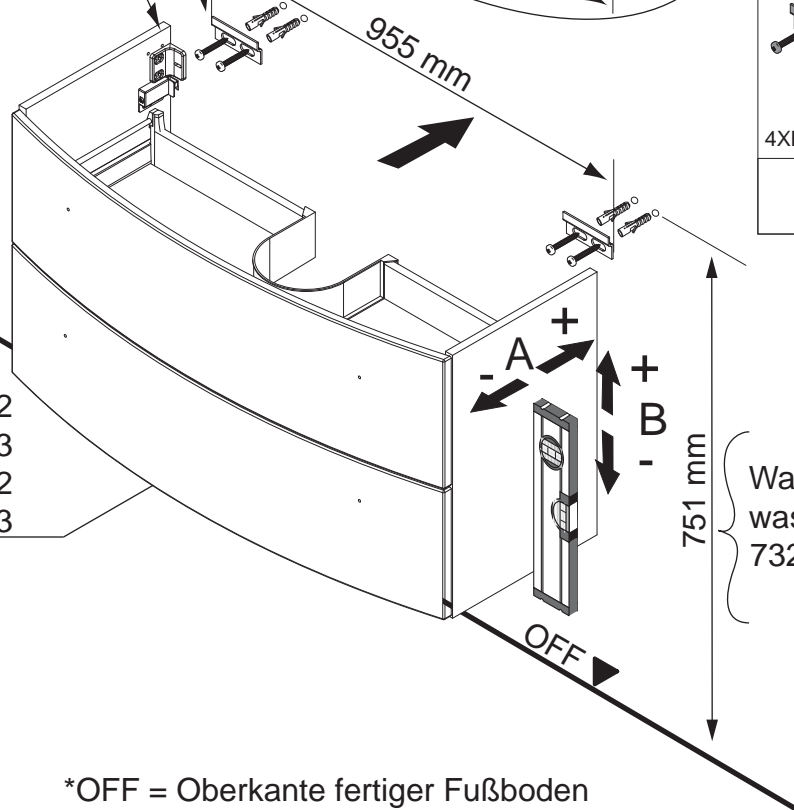
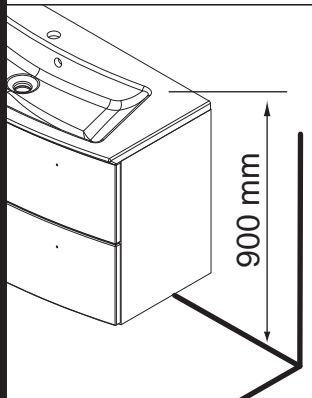
We reserve the right to modifications due to technical development.

1 + 2

1



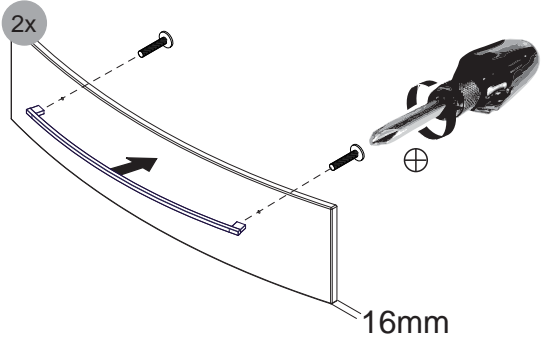
73202  
73203  
73302  
73303



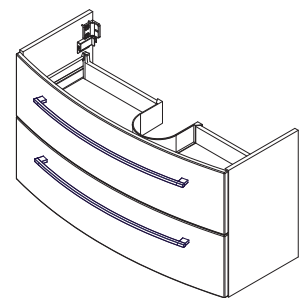
Washbecken/  
washbasin:  
73200

\*OFF = Oberkante fertiger Fußboden  
\*OFF = Top edge of finished floor

2

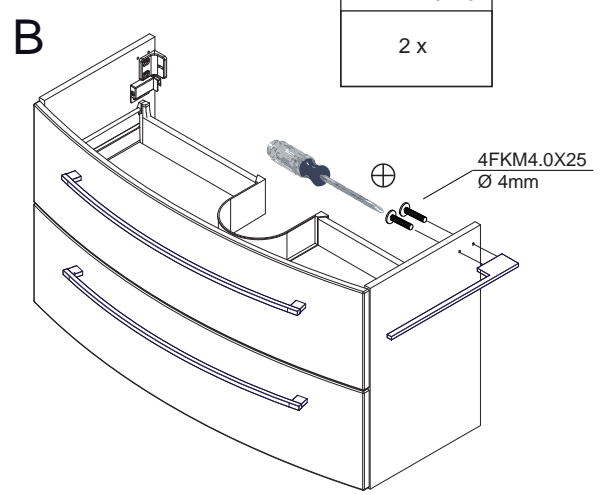
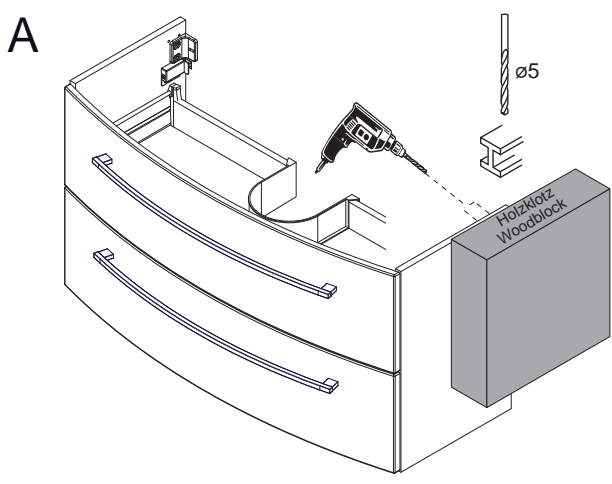
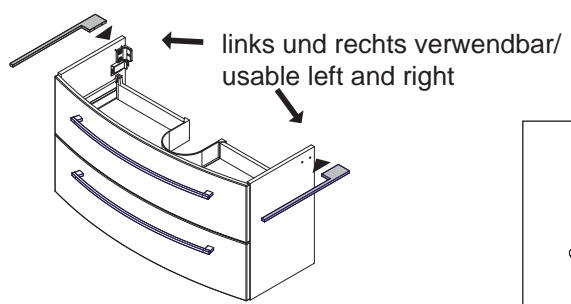
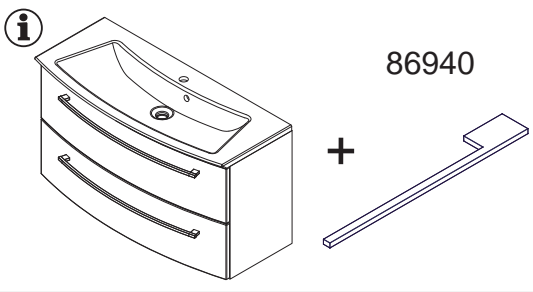


	Front 16mm
7906412	Ø4 x 20mm 4FKM4.0X20
2 x	4 x

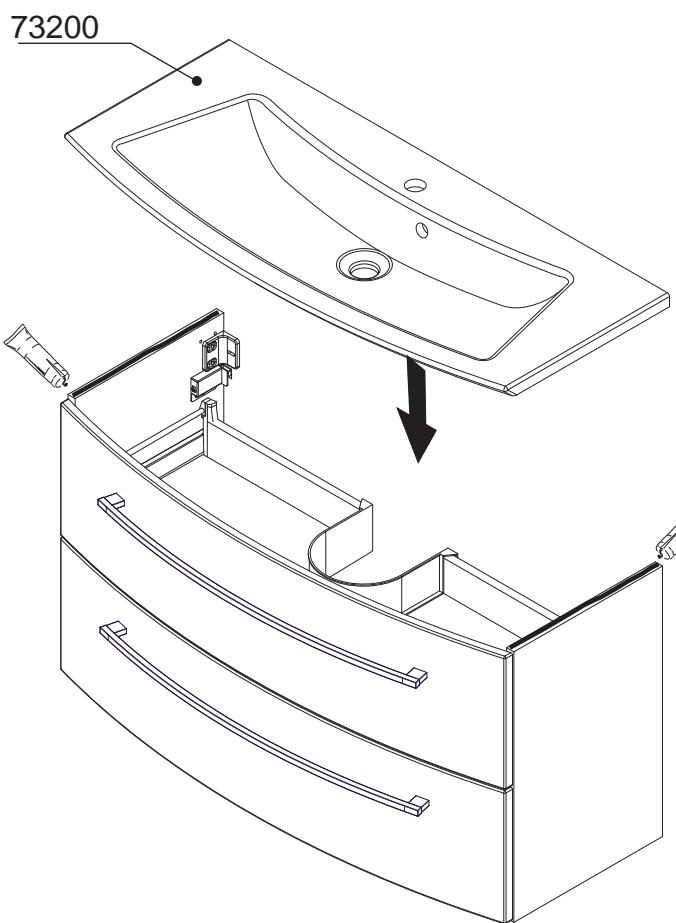


**FACKELMANN®**

5BB732020 S3/5 12/15

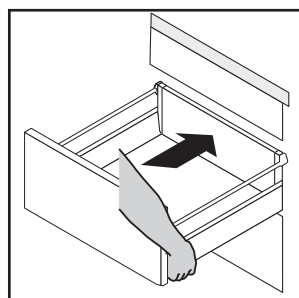
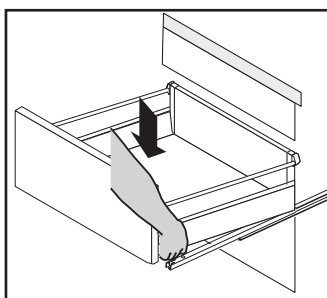
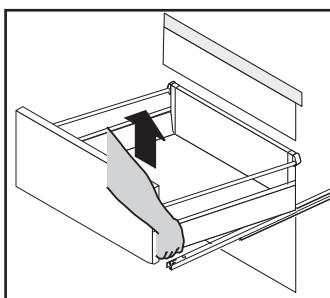
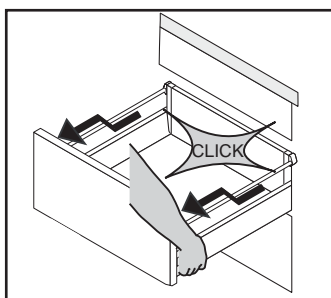
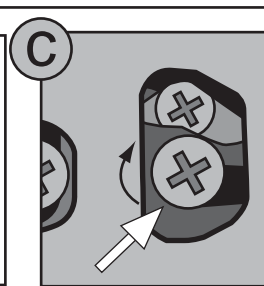
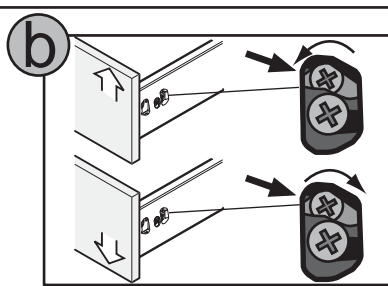
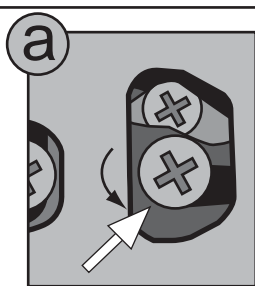
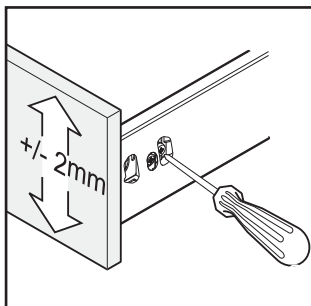
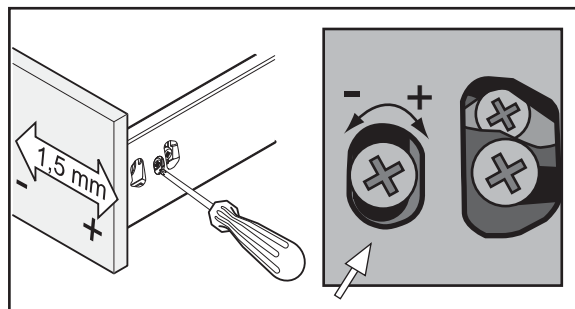
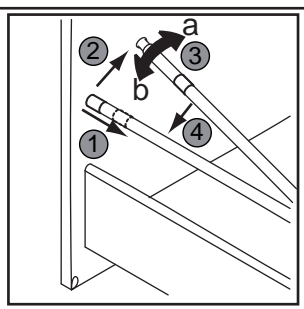
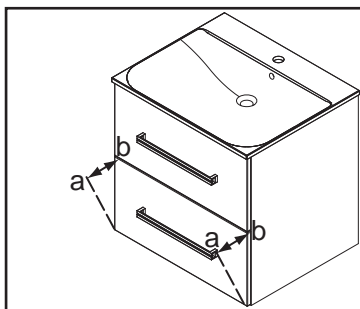
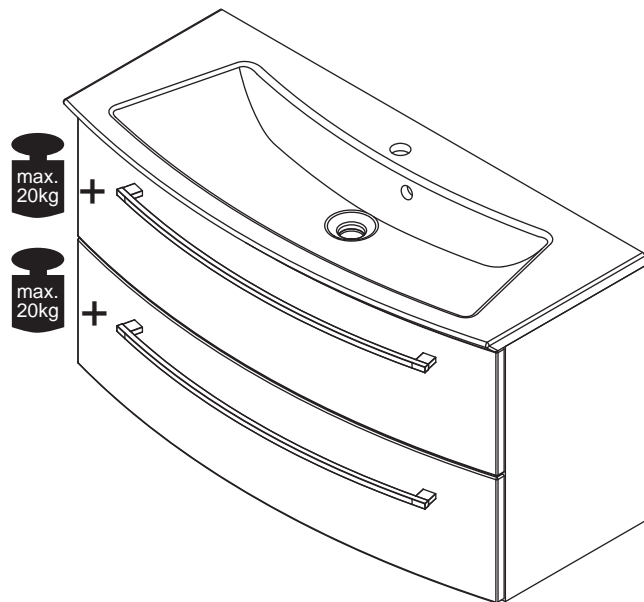


**3**



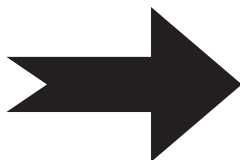
**i**  
Silikon inklusive  
Silicone inclusive





**i** Youtube-Video

Ausbau der Schublade  
Removal of the drawer



**FACKELMANN®**

5BB732020 S5/5 12/15

# **FACKELMANN®**

---

D

**Montage- und Pflegehinweise:**

GB

**Instructions for mounting and use:**

PL

**Instrukcja instalacji i konserwacji:**

F

**Instructions de montage et d'utilisation:**

I

**Istruzioni per montaggio e utilizzo:**

NL

**Montage- en Onderhoud adviesen:**

SK

**Návod na inštaláciu a údržbu:**

**FACKELMANN®** GmbH + Co. KG

Sebastian-Fackelmann-Str. 6  
91217 Hersbruck • Deutschland  
Tel.: 09151/811-0 • FAX: 09151/811-294  
Servicetelefon: 09151/811-206  
[www.fackelmann.de](http://www.fackelmann.de)

5BB0800000\_ji\_S1/8\_46/14

## Montage- und Pflegehinweise:

Sehr geehrter Kunde,  
wir gratulieren Ihnen zum Kauf unserer Badmöbel, die bei sachgemäßer Behandlung lange Freude bereiten werden.

Bitte beachten Sie folgendes:

- Verpackungsmaterial und Kleinteile außerhalb der Reichweite von Kindern aufbewahren.
- Möbel und Spiegel nur feucht wischen und nur milde Reinigungsmittel verwenden.
- Beachten Sie die Hinweise bei Microfasertüchern. Ungeeignete Microfasertücher können die Fronten stark beschädigen.
- Keine alkoholhaltigen, scheuernden oder scharfen Reinigungsmittel (Glasreiniger) einsetzen.
- Das Möbel immer trocken nachwischen, um eine Beschädigung des Materials (Aufquellen) oder der Spiegelbeschichtung (Blindflecken) durch stehendes Wasser zu verhindern.
- Benutzen Sie keine Dampfreiniger. Dies führt zu Quellungen und zerstört die Möbel.
- Alle Anschlußbereiche der Abdeckplatten zu anderen Schränken und Wandflächen, sowie zum Waschbecken, sind mit Silikon oder anderer geeigneter Dichtungsmasse zu versiegeln.
- Schützen Sie Ihre Möbel im Wannen/Duschbereich mit einer Duschabtrennung. Schäden, die durch übermäßige Nassbehandlung entstehen, sind von der Gewährleistung ausgenommen. Die Badmöbel sind
- für ein normales Badezimmerklima geeignet. Kurzfristige Luftfeuchtigkeit von 90 % mit eingeschlossen (kein Saunabetrieb).
- Mitgelieferte Haken und Dübel nur für Mauerwerk, Vollziegel MZ20, Hochlochziegel HLZ 20 oder Beton B25 geeignet.

**ACHTUNG: Vor der Montage ist das Produkt auf Transportbeschädigungen zu prüfen. Für Schäden an bereits montierten Produkten oder aufgrund einer unsachgemäßen Behandlung wird keine Haftung übernommen!**

**Hinweis bei Möbeln mit Elektro-Anschluss und Beleuchtung:  
Der Anschluss darf nur durch den Fachmann unter Beachtung der VDE 100, Teil 701 erfolgen!**

Beim Auswechseln von Leuchtmitteln ist auf die Übereinstimmung der Angabe der max. Lampenleistung (W) und Spannung (V) mit den Daten des Transformators/Leuchte zu achten.

Eine beschädigte äußere Leitung darf nur durch eine Fachkraft ersetzt werden.

Eine defekte Trafobox kann nicht repariert werden und ist gegen eine neue auszutauschen.

Vor dem Lampenwechsel Stromversorgung unterbrechen.



Bei einer festen Installation muss der Versorgungsstromkreis mit einer Trennvorrichtung (z.B. Schalter) ausgestattet sein.



Lampe bei der Anwendung vor Feuchtigkeit schützen!



Mindestabstand zu angestrahlten Flächen, z.B. 10 cm



Schutzisoliert, Schutzklasse I, Geräte mit Schutzleiteranschluss (gelb/grün)



Zur Direktmontage auf oder an schwer oder normal entflammaren Baustoffen.



Zum Einbau in Möbel geeignet, jedoch nicht bei normal entflammaren Oberflächen.



Diese Leuchte ist nicht für die Verwendung mit "Kaltlicht - Lampen" (Cool beam Lamp) geeignet.



Die durchschnittliche Lebensdauer unserer LEDs beträgt 15.000 Stunden. Nach der genannten Lebensdauer beträgt die Lichleistung circa 70% der Ausgangslichtleistung.



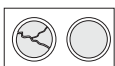
Vermeiden Sie längeren direkten Blickkontakt mit der LED-Lichtquelle, da sonst Schaden am Auge entstehen könnte.



Bei Halogenleuchte: Lampenkolben nur mit einem Tuch anfassen und in die Fassung einsetzen!



Bei Halogenleuchte: Kolben wird sehr heiß (bis 350 °C), vor dem Auswechseln oder Einstellen der Leuchte das Leuchtmittel abkühlen lassen!



Bei Halogenleuchte mit Schutzglas: Jedes zerbrochene Schutzglas ist sofort gegen ein neues auszutauschen!



Halogen-Glühlampen, die den erforderlichen Schutz gegen Platzen aufweisen.

**FACKELMANN®**



## Instructions for mounting and use:

Dear customer,

Congratulations for purchasing our bathroom furniture, which will provide you with long-lasting pleasure, if you will follow our instructions for cleaning and maintenance:

- Keep the packaging material and small parts out of the reach of children.
- Please polish the furniture and the mirror with a moist cloth, only use mild detergents.
- Please mind the instructions of microfibre cloths. Unsuitable microfibre cloths can do severe damage to the fronts.
- No alcoholic, scratching or aggressive cleansing agents (glass detergents).
- Please wipe the furniture always with a dry cloth to avoid any damages to the material (swelling) or of the mirror surface (blind stains) because of remaining water.
- Do not use steam cleaner. The use of steam cleaners leads to swelling of the wood and ruins the furniture.
- All fittings of the basin plate in contact with other cupboards and walls or to the base itself have to be sealed with silicone or other appropriate sealing materials.
- Protect your furniture – if in contact to shower or tub – by a shower severance.
- Please note that we cannot accept any complaints regarding damages of extraordinary effects by water or humidity. Our bathroom furniture is meant for use at regular bathrooms conditions, including shorttime air humidity of 90 % (no sauna).
- The included hooks and dowels are only suitable for walls of masonry, bricks MZ20 hole bricks HLZ20 or concrete B25.

**ATTENTION ! Before mounting please check the product to see if any damage has been caused during transportation. Please note that we cannot accept any complaints regarding damage after the product has been mounted.**

**Information for furniture with electrical connection and lighting: The electrical device must be connected by a qualified electrician in compliance with VDE 100, Part 701!**

When changing bulbs, make sure that the maximum wattage (W) and the voltage (V) of the replacement bulb conform to the transformer or lamp.

A outer cable must be replaced only by a specialist.

The trafo-box cannot be repaired and must be replaced.



Disconnect the power supply before changing bulbs. In case of a fixed installation the electrical connection has to be equipped with a separating appliance (f.ex. switch)



Protect lamp from moisture or wetness during



Minimum distance to the illuminated surface f.ex. 10 cm



Protected isolation, protection class I, appliance with protected connection (yellw/green)



For direct installation on heavy or normal infallable materials.



Suitable for installation in furniture, but not on normal inflammable surfaces.



This lamp is not suitable for cool beam lamps.



The average life time of our LEDs is 15,000 hours. The optical power is around 70% of the exit optical power after the mentioned life time.



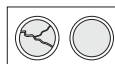
Avoid a longer direct visual contact with the LED light source since otherwise damage to the eye could arise.



For halogen lamps: Always use a cloth when handling bulb or inserting into the socket!



For halogen lamps: bulb becomes extremely hot (up to 350 ° C), before changing the bulb or adjustment of the lamp allow to cool down the bulb !



For halogen lamps with protective glass: A broken protective glass must be replaced immediately!



Halogene bulb with protection against bursting.

**FACKELMANN®**



## Instrukcja instalacji i konserwacji:

Szanowny Kliencie,  
gratulujemy zakupu mebli łazienkowych naszej produkcji. Aby długo i w pełni mogli być Państwo usatysfakcjonowani z ich zakupu, prosimy o przestrzeganie poniższych wskazówek

- Przechowywuj opakowanie i drobne elementy w miejscu niedostępnym dla dzieci.
- Powierzchnie mebli i lusterek należy czyścić lekko wilgotną ściereką używając łagodnych środków do pielęgnacji.
- Należy zapoznać się ze wskazówkami znajdującymi się na opakowaniach ścierek do pielęgnacji powierzchni z mikrowłóki. Niewłaściwe ściereki mogą w znacznym stopniu uszkodzić powierzchnię frontów
- Należy unikać środków do szorowania, zarówno o silnym działaniu, jak i zawierających alkohol.
- Aby usunąć resztki wody z powierzchni mebla oraz smugi pozostałe po wilgotnej ścierece, należy całą jego powierzchnię przetrzeć szmatką na sucho.
- Prosimy nie używać maszyn do czyszczenia za pomocą pary. Powoduje to powstawanie pęcherzy i prowadzi do uszkodzenia mebla.
- Połączenia umywalki z szafką lub blatem oraz przestrzeń pomiędzy ścianą a umywalką muszą być wypełnione silikonem (lub innym środkiem uszczelniającym).
- Meble znajdujące się w pobliżu wanny lub pryszniczicy powinny być oddzielone od nich zasłoną lub parawanem. Szkody powstałe w wyniku nadmiernego kontaktu mebla z wodą nie podlegają gwarancji.
- Nasze meble łazienkowe spełniają przewidziane dla nich normy użytkowania w pomieszczeniach mieszkalnych, tj. krótki kontakt z powietrzem o wilgotności 90 %. Nie nadają się do wyposażenia sauny.
- Haki i kołki dostarczone wraz z meblem służą do mocowania ich w ścianach z cegły pełnej MZ20, cegły dziurawki HLZ 20 oraz betonowych z betonu B25

**Uwaga: Przed rozpoczęciem montażu należy sprawdzić produkt pod kątem ewentualnych uszkodzeń, które mogły powstać w trakcie transportu. Producent nie ponosi odpowiedzialności za szkody powstałe w wyniku niewłaściwego obchodzenia się z meblami, jak również za szkody powstałe na zamontowanych meblach.**

### Wskazówki dla mebli zawierających przyłącza elektryczne i elementy oświetlenia.

**Podłączenia do sieci elektrycznej może wykonać tylko elektryk posiadający odpowiednie uprawnienia.**

Przy wymianie elementów świecących, należy zwrócić szczególną uwagę na zgodność podanej mocy (W) i napięcia (V) na obudowie świetlówki z danymi znajdującymi się na obudowie transformatora zasilającego świetlówkę. Uszkodzone transformatory nie podlegają naprawie, muszą być wymienione.



Przed wymianą świetlówki, należy urządzenie (szafkę) wyłączyć z prądu.



Żarówki w trakcie ich używania należy chronić przed wilgocią.



Minimalna odległość do oświetlanej powierzchni, np. 10 cm



Klasa ochronna I, urządzenia posiadające uziemienie (przewód żółto/zielony)



Przeznaczone do bezpośredniego montażu na lub w normalnie palnych materiałach budowlanych



Nie nadające się do montażu w meblach z normalnie palnych materiałów budowlanych



Świetlówka nie jest przeznaczona do stosowania w lampach o „zimnym świetle”



Średnia żywotność naszych diod LED to 15000 godzin. Po tym okresie, natężenie światła wynosi około 70% początkowej mocy światła.



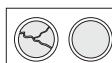
Proszę unikać dłuższego, bezpośredniego kontaktu wzrokowego z źródłem światła LED, w przeciwnym razie może dojść do uszkodzenia oka.



Przy wymianie żarówek halogenowych, w trakcie wkręcania w oprawkę, należy dotykać ich powierzchnie świecące przez tkaninę.



Powierzchnia żarówki halogenowej może rozgrzewać się do temperatury 350°C. Dlatego przed wymianą należy poczekać aż wystygnie, a następnie dokonać wymiany.



W przypadku stosowania żarówek halogenowych ze szkłem ochronnym, należy w przypadku jego zniszczenia, dokonać natychmiastowej wymiany na nowe.



Lampy halogenowe odporne na pęknięcie.

**FACKELMANN®**

## Instructions de montage et d'utilisation : Instructions de montage et d'utilisation :

Chère cliente, Cher client,

Félicitations pour l'achat du meuble de salle de bains, qui vous satisfera pleinement, tant que nos instructions de nettoyage et d'entretien seront respectées.

- Gardez les matériaux d'emballage et les petites pièces hors de portée des enfants.
- Veuillez polir le meuble et le miroir avec un chiffon humide, utilisez uniquement des détergents doux.
- Observer les instructions des chiffons de microfibre. Les chiffons de microfibre inappropriés peuvent endommager les fronts gravement.
- N'utilisez aucun produit abrasif ou à base d'alcool, des détergents puissants (tels les nettoyeurs pour vitres).
- En cas de stagnation de l'eau, veuillez toujours essuyer le meuble et le miroir avec un chiffon sec pour éviter tout dommage (gonflement sur la surface, tâches aveugles sur le miroir).
- Ne pas utiliser du nettoyeur à vapeur. L'usage d'un nettoyeur à vapeur fait gonfler le bois et détruit les meubles. Tous les raccords entre et sur le plan de travail, le mur, d'autres armoires ou le lavabo doivent être réalisés en silicone ou dans d'autres matériaux d'étanchéité appropriés.
- Prévoyez une certaine distance entre vos meubles et l'espace douche ou la baignoire.
- Nous n'accepterons aucune réclamation relative à des dommages inhabituels causés par l'eau ou l'humidité.
- Nos meubles sont destinés à être installés dans une salle de bains, dont le taux d'humidité dans l'air peut être de 90% pendant un court instant (ne pas créer un environnement sauna).
- Les crochets et les chevilles inclus avec le meuble conviennent uniquement aux murs en mortier/pierre/brique (briques MZ20 ou briques creuses HLZ20) et en béton B25.

**ATTENTION : avant de monter le meuble, veuillez, s'il vous plaît, vérifier s'il a subi ou non des dommages durant le transport. Nous n'accepterons aucune plainte relative à des dommages causés durant / après montage, ou suite à un traitement inadéquat.**

### INSTALLATION ELECTRIQUE ET BRANCHEMENTS:

**Les raccordements électriques doivent être réalisés par un professionnel selon les normes en vigueur.**

En cas de changement de luminaires, veuillez respecter la puissance maximale en Watts et Volt indiquée sur les ampoules.

Un câble extérieur ne doit être remplacé que par un spécialiste.

Un câble transformateur / interrupteur ne peut pas être réparé mais doit être remplacé



Couper le courant avant toute manipulation. Pour sécuriser votre installation, l'alimentation électrique doit être assurée par un dispositif de séparation (un commutateur, un interrupteur par exemples).



Eviter toute projection d'eau vers les ampoules.



Distance minimale par rapport à la surface illuminée p.ex. 10 cm.



Protection isolante, protection de classe I, appareils avec connexion en conducteur de protection (jaune / vert).



Peut être monté directement sur des matériaux de construction lourds ou normalement inflammables.



Convient au montage de meubles, mais ne pas monter sur une surface inflammable.



Cette lumière n'est pas adaptée pour être utilisée avec « une ampoule à lumière froide » (Cool beam lamp).



La durée de vie moyenne de nos LED est de 15000 heures. Au-delà de la durée de vie mentionnée, la diffusion de la lumière est d'environ 70 % de sa performance.



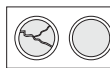
Evitez un contact direct et prolongé avec la source lumineuse LED, car cela endommagerait gravement vos yeux.



Halogène : saisir l'ampoule avec un tissu avant de l'installer.



Pour une lampe halogène : si l'ampoule halogène est très chaude (jusqu'à 350° C), avant de la changer ou l'ajuster, laissez la complètement refroidir !



Halogène avec écran de protection : remplacer sans tarder tout écran de protection fissuré.



Ampoule halogène avec protection nécessaire contre l'éclatement.

**FACKELMANN®**

## Istruzioni per montaggio e utilizzo:

Caro cliente,  
Congratulazioni per l'acquisto dei nostri mobili per bagno, che le daranno duratura soddisfazione, se seguirà le nostre istruzioni per pulizia e manutenzione.

- Il materiale di imballo e i piccoli pezzi dovrebbero essere sistemati in posti al di fuori della portata dei bambini.
- Lucidate mobile e specchio con un panno umido, usando solo detergenti delicati.
- Fate attenzione alle istruzioni dei panni in microfibra. Panni in microfibra inadatti possono causare seri danni alle ante.
- Non usate prodotti a base d'alcool, abrasivi o aggressivi (detergenti per vetri).
- Asciugate sempre il mobile con un panno asciutto per evitare danni al materiale (rigonfiamento) o alla superficie dello specchio (macchie scure) a causa di residui di acqua.
- Non usate un pulitore a vapore. L'utilizzo di pulitori a vapore porta al rigonfiamento del legno e rovina il mobile.
- Tutti i collegamenti del lavabo in contatto con altri mobili e il muro o il piano stesso devono essere sigillati con silicone o altri prodotti sigillanti adatti.
- Proteggete il vostro mobile – se in contatto con doccia o vasca – con un separatore. Non accetteremo alcun reclamo riguardo danni causati da effetti straordinari di acqua e umidità. I nostri mobili da bagno sono concepiti per un uso nel bagno in condizioni regolari, inclusi brevi momenti di umidità dell'aria del 90% (non creare un ambiente sauna).
- I ganci e i tasselli inclusi sono adatti solo per pareti in muratura, mattoni MZ20, mattoni forati HLZ20 o calcestruzzo B25.

**ATTENZIONE ! Prima del montaggio controllate il prodotto per accertarvi che non siano stati causati danni durante il trasporto.**

**Non possiamo accettare alcun reclamo riguardo danni causati durante o dopo il montaggio del prodotto.**

**Informazioni per mobili con collegamenti elettrici e illuminazione: Il dispositivo elettrico deve essere collegato da un elettricista abilitato secondo le leggi in vigore!**

Quando si cambiano le lampadine, assicuratevi che il wattaggio (W) e il voltaggio (V) massimo della lampadina in sostituzione siano conformi al trasformatore o alla lampada.

Un cavo esterno deve essere sostituito solo da uno specialista. La scatoletta non può essere riparata ma deve essere sostituita.



Staccare la corrente prima di cambiare la lampadina. Nel caso di impianto fisso l'alimentazione elettrica deve essere dotata di un dispositivo di separazione (ad. es. un interruttore).



Proteggere la lampada da umidità e acqua durante l'uso!



Distanza minima dalla superficie illuminata ad. es. 10 cm



Protezione isolante, protezione classe I, dispositivo con connessione protetta (giallo/verde)



Per installazione diretta su materiali fortemente o normalmente infiammabili



Adatto per installazione su mobili, ma non su superfici normalmente infiammabili



Questa lampada non è adatta per lampadine a luce fredda



La durata della vita media dei nostri LED è di 15.000 ore. Dopo la durata di vita menzionata, il risultato della luce equivale approssimativamente al 70% della sorgente di luce.



Evitare un lungo contatto visivo diretto con la fonte di luce LED, perché altrimenti potrebbe provocare danni agli occhi.



Per lampade alogene: Usare sempre un panno quando si maneggia la lampadina o si inserisce nel portalampada!



Per lampade alogene: le lampadine diventano molto calde (fino a 350° C), prima di cambiarle o sistemarle bisogna far raffreddare la lampadina!



Per lampade alogene con vetro protettivo: un vetro protettivo rotto deve essere sostituito immediatamente!



Lampadine alogene con protezione contro l'esplosione

**FACKELMANN®**

## Montage- en Onderhoud advies:

Wij feliciteren u met de aankoop van ons badkamermeubel welke U, bij goed onderhoud, vele jaren van gebruiksplezier zal bieden. Gelieve volgende tips in acht te nemen:

- Bewaar het verpakkingsmateriaal en kleine onderdelen buiten het bereik van kinderen.
- Het meubel en spiegel enkel met vochtige doek en milde reinigingsmiddelen schoonmaken.
- Bij gebruik van micro-vezel doeken gelieve de gebruiksaanwijzing te respecteren. Onooglijk gebruik kan tot sterke beschadiging van de fronten leiden.
- Geen alcoholhoudende of schurende of agressieve schoonmaakmiddelen (glasreinigers) gebruiken.
- Het meubel altijd droog napoetsen om beschadiging door opzwellen van het materiaal of aantasting van de spiegel laag veroorzaakt door vocht/staand water te vermijden.
- Geen stoom/damp reinigers gebruiken. Dit leidt tot mogelijke opzwellen en beschadigt het meubel.
- Alle naden tussen de meubelen en/of wastafel en afdekplaten moeten met een daarvoor geschikt afdichtmiddel afgewerkt worden.
- Bescherm Uw meubel voor spatwater door middel van een douche afscheiding. Schade door overmatig vocht en water wordt niet aanvaard.
- De badmeubelen zijn geschikt voor een normaal badkamerklimaat. Kortstondige vochtigheidsgraad van 90% inbegrepen. (Geen sauna omgeving)
- Bijgeleverde haken en pluggen zijn enkel geschikt voor normaal metselwerk met volle steen (MZ20 of HLZ 20) en beton (B25).

**Voor montage alle onderdelen op eventuele transportschade controleren. Schade aan reeds gemonteerde meubelen of door onoordeelkundige manipulatie kan geen rede tot klacht zijn. Gebruiksaanwijzing bijmeubelen met electro-aansluiting en verlichting.**

**De elektrische aansluiting moet uitgevoerd worden door een erkend vakman conform de VDE 100 deel 701 normen!**

Bij uitwisseling van lampen moet rekening gehouden worden met de aangegeven max. Watt en spanning (V) aangegeven op de transfo/verlichting.

Een beschadigde buitenleiding mag enkel door een vakman vervangen worden  
Een defecte transformator kan niet gerepareerd worden maar enkel vervangen.



Voor uitwisseling lampen stroom onderbreken.  
Bij definitieve installatie moet de stroomaansluiting voorzien zijn van schakelaar.



Lampen bij gebruik tegen vocht beschermen!



Minimale afstand tot aangestraalde oppervlak (bijv. 10 cm)



Beveiligde isolatie, beveiliging klasse I, toestel met aarding (geel-groen)



Voor rechtstreekse montage op moeilijk of niet ontvlambare materialen



Geschikt voor inbouw, echter niet bij normaal ontvlambare oppervlakken.



Deze lamp is niet geschikt voor "koude straal lampen"



De gemiddelde levensduur van onze LED is 15.000 uur. De licht prestatie bedraagt na deze duur circa 70% van de oorspronkelijke lichtsterkte.



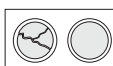
Vermijd langdurig direct oogcontact met de LED-lichtbron, anders kan schade aan de ogen veroorzaken.



halogeenlampen: lamp enkel met doek vastnemen en in fitting plaatsen!



Voor Halogeen lampen: De kolf wordt zeer heet (tot 350° C), Voor aanpassing van de kolf van de lamp of de richting de verlichting laten afkoelen!



Bij halogeenlampen met beschermglas: Elk gebroken beschermglas onmiddellijk vervangen!



Halogeen gloeilampen met bescherming tegen kapot springen

**FACKELMANN®**

## Návod na inštaláciu a údržbu;

Vážený zákazník,

blahoželáme k nákupu kúpeľného nábytku našej výroby. Aby ste mohli byť dlho a plne spokojní s jeho náku-  
pom, prosíme dodržiavať nižšie uvedené pokyny

- Obalový materiál a malé diely uložte mimo dosah detí.
- Povrch nábytku a zrkadiel je nutné čistiť mierne vlhkou utierkou s použitím jemných ošetrojúcich prípravkov.
- Je nutné sa zoznámiť s pokynmi nachádzajúcimi sa na baleniach utierok z mikrovlákna pre ošetre-  
nie povrchov.  
*Nevhodné utierky môžu v značnej miere poškodiť čelné povrchy.*
- Nesmie sa používať drsné prostriedky - ani so silným pôsobením, ani tie, ktoré obsahujú alkohol.
- Stopy po vode a tiene, ktoré zostali po vlhkej utierke odstránime z povrchu nábytku tak, že celý  
jeho povrch pretrieme utierkou na sucho.
- Prosíme nepoužívať čistiace stroje pomocou pary. Spôsobuje to vznik vzdušných bublín a poškod-  
zuje nábytok.
- Spojenia umývadla so skrinkou alebo doskou a priestor medzi stenou a umývadlom musia byť  
vyplnené silikónom  
(alebo iným tesniacim prostriedkom).
- Nábytok nachádzajúci sa v blízkosti vane alebo sprchy musí byť od nich oddelený záclonou alebo  
paravánom. Na škody, ktoré by vznikli v dôsledku nadmerného kontaktu nábytku s vodou sa  
nevzťahuje záruka. Naš kúpeľový nábytok spĺňa pre neho stanovené normy používania v byto-  
vých priestoroch, t.j. krátky kontakt so vzduchom 90 % vlhkým. Nie je vhodný pre vybavenie sauny.
- Háky a kolíky dodané spolu s nábytkom slúžia pre ich upevnenie v stenách z plnej tehly MZ20,  
diero vanej tehly HLZ 20 a betónových stenách z betónu B25

**Pozor! Pred zahájením montáže je nutné overiť výrobok z hľadiska prípadných poškodení, ktoré  
mohli vzniknúť v priebehu dopravy. Výrobca nie je zodpovedný za škody, ktoré vzniknú v dôsledku  
nesprávneho zachádzania s nábytkom ani za škody vzniklé na montovanom nábytku.**

**Pokyny pre nábytok obsahujúci elektrické prípojky a osvetľovacie prvky.**

Pripojenie k elektrickej sieti môže vykonať len elektrikár s príslušným oprávnením.

Pri výmene svietiacich prvkov je nutné venovať zvláštnu pozornosť súladu uvedeného výkonu (W) a  
napätia (V) na plášti žiarivky s údajmi nachádzajúcimi sa na plášti transformátora napájajúceho žiarivku.  
Poškodené transformátory nie je možné opraviť, musia byť vymenené.



Pred výmenou žiarivky je nutné zariadenie (skrinku) vypnúť z prúdu.



Žiarovky je nutné behom ich používania chrániť pred vlhkom.



Minimálna vzdialenosť od osvetľovaného povrchu napr. 10 cm



Ochranná trieda I., zariadenia majúce uzemnenie (žlt/zelený kábel)



Určené pre priamu montáž na/ alebo v normálne horľavých stavebných materiáloch.



Nevhodné pre montáž v nábytku z normálne horľavých stavebných materiálov.



Nevhodné pre montáž v nábytku z normálne horľavých stavebných materiálov



Priemerná dĺžka životnosti našich LED žiaroviek je 15.000 hodín. Po uplynutí tejto doby je svetelnosť  
asi 70% počiatočného svetelného výkonu.



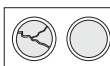
Vyhňte sa dlhodobému priamemu kontaktu očí s LED svetelným zdrojom, v opačnom prípade môže  
dôjsť k poškodeniu oka



Pri výmene halogénových žiaroviek, je nutné v priebehu skrútkovania do objímky dotýkať ich  
svietiaci povrch cez tkaninu.



Povrch halogénovej žiarovky sa môže rozpáliť do teploty 350°C. Preto je nutné pred výmenou  
počkať až vychladne, a až potom vymeniť.



V prípade používania halogénových žiaroviek s ochranným sklom je nutné v prípade jeho  
zničenia ho okamžite vymeniť na nové.



Halogénové lampy sú odolné proti praskaniu.

**FACKELMANN®**



**Notizen - Notes - Uwagi - Remarques - Note - Notes - Poznámky**

