

DE

Stufenstehtleiter, einseitig begehbar
Gebrauchsanweisung

EN

Step ladder, single-sided accessible
Instructions for use

FR

Escabeau simple
Instructions d'utilisation



Hymer-Leichtmetallbau GmbH & Co. KG
Käferhofen 10 | 88239 Wangen | GERMANY
Tel. +49 75 22 700-700 | Fax. +49 75 22 700-179
info@hymer-alu.de | www.hymer-alu.de

Herstellerangaben	1
Einleitung	3
Bestimmungsgemäßer Gebrauch	4
Technische Information	4
Anleitung für den Zusammenbau	4
Lieferumfang	5
Sicherheitshinweise für die Verwendung	6
Wartung und Instandhaltung	9
Transport und Lagerung	10
Verpackung und Entsorgung	10
Gebrauchsdauer	10

Einleitung

Herzlichen Glückwunsch zum Kauf dieses Produktes. Die durchdachte Konstruktion und die solide Qualität sorgen dafür, dass Sie damit einfach und sicher arbeiten können.

Bitte lesen Sie diese Gebrauchsanweisung sorgfältig durch, ehe Sie das Produkt benutzen. Bewahren Sie die Gebrauchsanweisung für späteres Nachschlagen auf. Bei Weitergabe des Produktes ist diese Gebrauchsanweisung stets mitzugeben. Achten Sie auch auf die in Bildform dargestellten Sicherheitshinweise, welche auf dem Produkt angebracht sind.

Die in dieser Gebrauchsanweisung dargestellten Produkte und deren Verwendung können länderspezifischen Vorschriften und Gesetzen unterliegen. Der Verwender der Produkte trägt selbst die Verantwortung, sich über diese zu informieren und sie zu beachten.

Unsere Handelspartner vor Ort beraten Sie gerne bei allen Fragen zu den Zulassungen unserer Produkte und deren Verwendung, insbesondere, wenn das Produkt für den gewerblichen Gebrauch gedacht ist.

Die Leiter ist ein mobiles Arbeitsmittel, das an unterschiedlichen Orten eingesetzt werden kann. Mit der Leiter können Arbeiten geringen Umfangs in der Höhe ausgeführt werden, bei denen die Verwendung anderer Arbeitsmittel nicht verhältnismäßig ist.

Die Leiter darf nur wie in der Gebrauchsanweisung beschrieben verwendet werden.

Außerdem ist sicherzustellen, dass die Leiter für den jeweiligen Einsatz geeignet ist.

Jede andere Verwendung gilt als nicht bestimmungsgemäß. Für Schäden, die durch nicht bestimmungsgemäßen Gebrauch entstanden sind, wird keine Haftung übernommen.

Vor gewerblicher Benutzung einer Leiter bei der Arbeit sollte eine Risikobewertung unter Berücksichtigung der Rechtsvorschriften im Land der Benutzung durchgeführt werden.

Zudem müssen gewerblich genutzte Leitern entsprechend den gesetzlichen Bestimmungen zur Betriebssicherheit und Arbeitsmitteln einer regelmäßigen Überprüfung unterzogen werden.

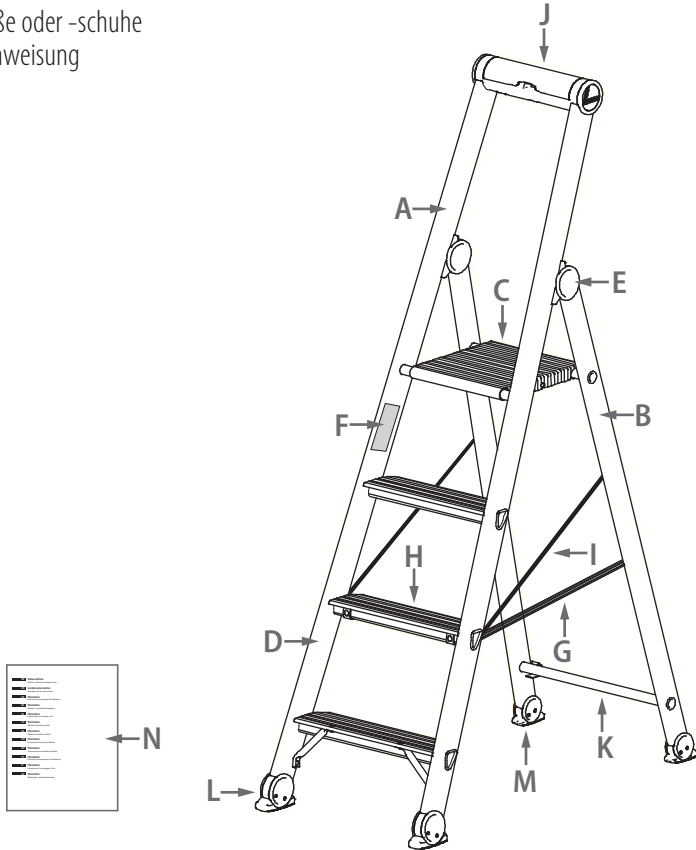
Technische Informationen

Diese Gebrauchsanweisung ist für verschiedene Ausführungen von Produkten gleicher Bauart konzipiert. Die für dieses Produkt maßgeblichen technischen Daten können sich je nach Type und Größe unterscheiden und sind auf dem Produktaufkleber der Leiter angegeben.

Anleitung für den Zusammenbau

Stehleitern werden in der Regel komplett vormontiert ausgeliefert und können sofort eingesetzt werden. Bei Anbau bzw. Verwendung von optionalem Zubehör ist die mit dem Zubehör mitgelieferte Gebrauchsanleitung stets zu beachten.

- A = Leiterteil
- B = Stützteil
- C = Plattform
- D = Holm
- E = Gelenk
- F = Produktaufkleber
- G = Starre Strebe (optional)
- H = Stufe
- I = Gurtband (optional)
- J = Ablageschale
- K = Querrohr
- L = Leiterteil-FüÙe oder -schuhe
- M = Stützteil-FüÙe oder -schuhe
- N = Gebrauchsanweisung



Beim Aufbau und bei der Benutzung der Leiter sind die auf dem Produkt aufgebraachten Hinweise zwingend zu beachten.

Bei der Benutzung der Leiter besteht grundsätzlich die Gefahr eines Ab- oder Umsturzes. Alle Arbeiten mit / auf der Leiter sind so durchzuführen, dass eine Absturzgefahr so gering wie möglich gehalten wird. Nachfolgende Hinweise sind deshalb dringend zu beachten.

Vor dem Gebrauch der Leiter:



Anleitung lesen.



Leiter nach Anlieferung und Auspacken überprüfen. Vor jeder Benutzung überprüfen, ob die Leiter unbeschädigt und sicher zu benutzen ist.



Beschädigte Leiternicht benutzen.



Leiterfüße überprüfen.



Sämtliche Modifikationen an der Leiter sind unzulässig.



Sind Sie gesundheitlich in der Lage, die Leiter zu benutzen? Bestimmte gesundheitliche Gegebenheiten, wie z. B. Medikamenteneinnahme, Alkohol- oder Drogenmissbrauch können bei der Benutzung der Leiter zu einer Gefährdung der Sicherheit führen.



Beim Besteigen der Leitergeeignetes Schuhwerk verwenden.

Aufstellen der Leiter:

Wenn die Leiter in Stellung gebracht wird, ist auf das Risiko einer Kollision, z. B. mit Fußgängern, Fahrzeugen oder Türen, zu achten. Türen (jedoch nicht Notausgänge) und Fenster falls möglich im Arbeitsbereich verriegeln.



Leiter nur auf ebenem bzw. waagrechten Grund aufstellen.



Leiter nicht auf unebenem Untergrund aufstellen.



Leiter nur auf festem Untergrund aufstellen. Bei Verwendung auf gewachsenem Boden sind zusätzlich Erdspitzen erforderlich (als Zubehör erhältlich).



Leiter nicht auf verunreinigtem Boden verwenden.



Alle durch elektrische Betriebsmittel im Arbeitsbereich gegebenen Risiken sind festzustellen, z. B. Hochspannungsfreileitungen oder andere freiliegende elektrische Betriebsmittel.



Vor der Benutzung auf vollständige Öffnung der Stehleiter achten.



Ablageschalen, sowie alle Flächen, die so gekennzeichnet sind, dürfen nicht betreten werden.



Vor dem Besteigen der Leiter auf Einrasten der starren Strebe achten.



Stehleitern dürfen nicht als Anlegeleiter verwendet werden.

Benutzung der Leiter:

Nicht lange Zeit ohne Pause auf der Leiter verbringen (Ermüdung ist gefährlich). Die Leiter darf niemals bewegt werden, während Sie darauf stehen und niemals von oben her in eine neue Stellung gebracht werden. Außerdem ist darauf zu achten, dass die Leiter bei ungünstigen Wetterbedingungen, z. B. starkem Wind, nicht im Freien benutzt wird.



Maximale Anzahl der Benutzer beachten.



Maximal zulässige Belastung beachten.



Nicht mit dem Rücken zur Leiter auf- oder absteigen.



Auf festen Halt beim Aufsteigen, Arbeiten und Absteigen achten.



Leitern nicht als Überbrückung verwenden.



Arbeiten, bei welchen eine seitliche Last auf die Leiter aufgebracht wird vermeiden (z. B. seitliches Bohren durch feste Materialien).



Während der Benutzung der Leiter keine schweren oder schwierig zu handhabenden Gegenstände tragen.



Seitliches Wegsteigen von einer Stehleiter ist unzulässig.



Nicht seitlich hinauslehnen.

Die Pflege und Wartung der Leiter soll deren Funktionstüchtigkeit sicherstellen. Es dürfen keine aggressiven, scheuernden Reinigungsmittel verwendet werden. Bei auffälliger Verschmutzung sollte die Leiter sofort nach dem Gebrauch gereinigt werden. Bewahren Sie die Leitern an einem trockenen Ort auf, um sie vor Witterungseinflüssen zu schützen. Die Funktion beweglicher Teile muss gewährleistet sein. Gelenke (sofern vorhanden) müssen regelmäßig geschmiert werden. Reparaturen an der Leiter müssen von einer sachkundigen Person und in Übereinstimmung mit den Anweisungen des Herstellers erfolgen. Jegliche Veränderungen und Reparaturen an der Leiter, die nicht den Anweisungen des Herstellers entsprechen, führen zu einem Verlust von Garantie und Gewährleistung. Die Leiter muss regelmäßig auf Beschädigungen überprüft werden. Die zeitlichen Abstände dieser Überprüfung richten sich nach der Intensität und Häufigkeit der Benutzung der Leiter. Im gewerblichen Gebrauch sind hierzu die einschlägigen Vorschriften aus den gesetzlichen Regelungen zur Betriebssicherheit zu beachten.

Bei der regelmäßigen Überprüfung der Leiter sind (je nach Produkt) folgende Punkte zu kontrollieren:

- Überprüfen Sie, ob die Holme der Leiter nicht gebogen, geknickt, gebrochen und korrodiert sind und keine Dellen enthalten.
- Überprüfen Sie, ob die Holme der Leiter rund um die Befestigungspunkte anderer Komponenten (z. B. Sprossen, Beschläge) einwandfrei sind.
- Stellen Sie sicher, dass Befestigungen (z. B. Schrauben oder Nieten) nicht fehlen, lose oder korrodiert sind.
- Stellen Sie sicher, dass Sprossen oder Stufen nicht fehlen, extrem abgenutzt, korrodiert oder beschädigt sind.
- Überprüfen Sie, ob die Gelenke zwischen den Leiterteilen nicht beschädigt, lose oder korrodiert sind.
- Achten Sie darauf, dass Spreizsicherungen, Wandlaufrollen und Beschläge nicht fehlen, verbogen, verunreinigt, korrodiert oder beschädigt sind.
- Überprüfen Sie, ob die Sicherungshaken nicht fehlen, beschädigt, lose oder korrodiert sind und dass sie zuverlässig in die Sprosse einrasten.
- Überprüfen Sie, ob die Beschläge nicht fehlen, beschädigt, lose oder korrodiert sind und dass sie zuverlässig den jeweiligen Holm führen.
- Stellen Sie sicher, dass keine Leiterfüße, Traversenschuhe und Abdeckkappen fehlen, lose, extrem abgenutzt, korrodiert oder beschädigt sind.
- Stellen Sie sicher, dass die komplette Leiter frei von Verunreinigungen ist (z. B. Staub, Schmutz, Farbe, Öl, Schmiere oder Schnee).
- Stellen Sie sicher, dass Verschlussmechanismen (sofern vorhanden) nicht beschädigt oder korrodiert sind und zuverlässig funktionieren.
- Stellen Sie sicher, dass die Plattform (falls vorhanden) nicht beschädigt oder korrodiert ist und keine Teile fehlen.

Um jegliche Beschädigungen und Unfälle zu vermeiden, ist beim Transport der Leiter (z. B. auf Dachträgern oder im Auto) darauf zu achten, dass sie angemessen befestigt wird. Die Leiter muss an einem sauberen, trockenen Ort aufbewahrt und vor Witterungseinflüssen geschützt werden.

Hierbei ist zu beachten:

- Die Leiter darf nicht an Orten aufbewahrt werden, welche ihren Zustand beeinträchtigen (z. B. Dampf, große Hitze, Umwelteinflüsse).
- Die Leiter muss in einer Position aufbewahrt werden, die sicherstellt, dass die Leiter gerade bleibt (z. B. an mehreren Stellen gleicher Höhe am Holm aufhängen oder auf dem ebenen Boden ablegen).
- Die Leiter darf nicht an Orten aufbewahrt werden, wo sie durch Fahrzeuge, schwere Objekte oder Verunreinigungen beschädigt werden kann.
- Die Leiter muss so aufbewahrt werden, dass sie keine Stolpergefahr verursacht und niemanden behindert.
- Die Leiter muss so sicher aufbewahrt sein, dass sie nicht ohne Schwierigkeiten für kriminelle Zwecke verwendet werden kann.
- Bei Leitern, welche dauerhaft an einer bestimmten Stelle (z. B. einem Gerüst) positioniert sind, muss sichergestellt werden, dass ein unerlaubtes Besteigen (z. B. durch Kinder) nicht möglich ist.

Verpackung und Entsorgung

Die Verpackung ist entsprechend den geltenden Bestimmungen und Gesetzen zu entsorgen. Nach Ende der Gebrauchsfähigkeit muss die Leiter entsprechend den geltenden Vorschriften entsorgt werden. Aluminium ist ein hochwertiges Material und sollte dem Recyclingprozess zugeführt werden.

Gebrauchsdauer

Bei bestimmungsgemäßem Gebrauch und regelmäßiger Wartung ist die Leiter ein langfristig verwendbares Arbeitsmittel. Sofern vom Hersteller eine Garantie ausgesprochen wird, richtet sich die Garantiezeit nach der üblichen Gebrauchsdauer des Produktes. Für diesen Zeitraum sind auch Ersatzteile für das Produkt verfügbar. Die Dauer der Garantiezeit sowie unsere detaillierten Garantiebedingungen finden Sie auf unserer Homepage.

Manufacturer's specifications	1
Introduction	11
Intended use	12
Technical information	12
Instructions for assembly	12
Scope of delivery	13
Safety instructions	14
Service and maintenance	17
Transport and storage	18
Packaging and disposal	18
Duration of use	18

Introduction

Congratulations on your purchase of this product! Its sophisticated design and solid quality ensure you an easy and safe working.

Please read these instructions for use thoroughly before using the product. Keep them in a safe place for future reference. If the product is passed on to another user, these instructions for use must always be included. Also observe the pictorial safety instructions displayed on the product.

The products presented in these instructions for use and for their use might be subject to country-specific provisions and laws. The product user alone is responsible for learning and complying with these regulations.

Our local trading partners would be happy to help you if you have any questions regarding certification of our products and their use, particularly if the product is designed for commercial use.

The ladder is a portable work equipment that can be used in a variety of areas. With the ladder, minor works at height can be carried out. The ladder may only be used in accordance with the instructions for use. Furthermore ensure that the ladder is suitable for the respective application purpose. Any other use shall be considered improper. There is no liability for damage resulting from improper use. Prior to commercial use of a ladder at work, a risk assessment should be carried out which takes into account the legal provisions of the respective country. In addition, ladders for commercial use must undergo regular inspections in accordance with provisions pertaining to operational safety and equipment.

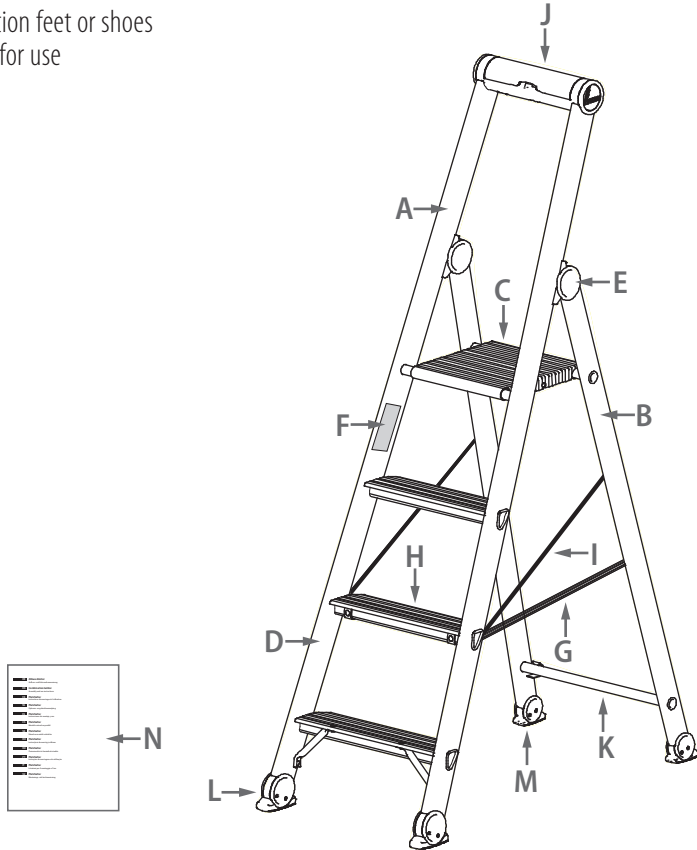
Technical information

These instructions for use were designed for various products of the same design. The technical data that is critical to this product may vary in terms of the type and size and is specified on the ladder's product label.

Instructions for assembly

Freestanding ladders are usually delivered completely pre-assembled and can be used immediately. Always observe the supplied instructions for use when attaching or using optional accessories.

- A = Ladder section
- B = Support section
- C = Platform
- D = Stile
- E = Hinge
- F = Product label
- G = Rigid safety bar (optional)
- H = Step
- I = Restraining strap (optional)
- J = Tool tray
- K = Cross tube
- L = Ladder section feet or shoes
- M = Support section feet or shoes
- N = Instructions for use



The instructions attached to the product must always be observed mandatorily for assembly and use of the ladder.

When using the ladder, there is always the risk of tipping or falling over. All work with/on the ladder must be carried out so that the risk of falling is minimised to the greatest possible extent. Always observe the following instructions.

Before using the ladder:



Read the instructions for use.



After the ladder has been delivered and unpacked, inspect it. Prior to each use, check that the ladder is undamaged and safe to use.



Do not use damaged ladders.



Inspect the ladder feet.



Any modifications to the ladder are strictly prohibited.



Are you healthy enough to use the ladder? Certain medical situations (the use of medications, drug and alcohol abuse, etc.) can endanger safety when using the ladder.



When climbing on a ladder, wear suitable footwear.

Setting up the ladder:

Be aware of the risk of collision (with pedestrians, vehicles or doors) when moving the ladder into position. In the working area, lock doors (with the exception of emergency exits) and windows if possible.



Only set up the ladder on a level, horizontal ground.



Do not set up the ladder on an uneven ground.



Only set up the ladder on a solid ground. If you use the ladder on soil ground, ladder pikes are also required (available as accessories).



Do not use the ladder on a dirty ground.



Any risks posed by electrical equipment in the working area must be identified. This equipment may include exposed high-voltage wires and other exposed electrical equipment.



Ensure that the freestanding ladder is fully opened prior to use.



Toll trays or any surfaces with this symbol must not be tread on.



Before climbing the ladder, ensure that the fixed brace is snapped in place.



Freestanding ladders may not be used as leaning ladders.

Using the ladder:

Do not spend too much time on the ladder without a break (fatigue is dangerous). The ladder must never be moved when you are standing on it or brought into a new position from above. It must also never be used outside in unfavourable weather conditions, particularly if the wind is strong.



Observe the maximum number of users.



Observe the maximum permitted load.



Do not climb up or down the ladder with your back facing towards it.



Ensure that you have a firm grip when ascending, descending and working on the ladder.



Do not use ladders as bridges.



Avoid work that would require a lateral load on the ladder, e.g. lateral drilling through solid materials.



When using the ladder, do not carry any heavy or difficult to handle objects.



Climbing off sideways from the ladder is prohibited.



Do not lean out sideways.

The purpose of service and maintenance is to ensure proper functioning of the ladder. Do not use any aggressive, abrasive cleaning agents. If soiling is detected, the ladder should be cleaned right after use. Keep the ladders in a dry location to protect them from weather influences.

Moving parts must be checked for proper functioning. If present, hinges must be lubricated regularly. Repairs to the ladder must be carried out in compliance with the manufacturer's instructions by a qualified person.

Any changes and repairs to the ladders that are not in compliance with the manufacturer's instructions will lead to the warranty/guarantee being rendered null and void.

The ladder must be checked for damage on a regular basis. The intervals for this inspection will depend on the frequency and intensity of use of the ladder. In commercial use, the relevant provisions from binding regulations pertaining to operational safety must also be observed.

Check for the following points during regular inspections of the ladders (depending on the specific product):

- Check to ensure that the ladder stiles are not bent, kinked, broken or corroded, and that there are no dents.
- Inspect that the ladder stiles surrounding the fixing points of other components (such as rungs and fittings) are free of defects.
- Ensure that there are no fastening components (such as screws or rivets) that are missing, loose or corroded.
- Ensure that there are no rungs or steps that are missing, extremely worn down, corroded or damaged.
- Ensure that the hinges between the ladder sections are not damaged, loose or corroded.
- Ensure that the safety struts, wall rollers and fittings are not missing, twisted, dirty, corroded or damaged.
- Check that the locking hooks are not missing, damaged, loose or corroded and that they are securely engaged into the rung.
- Check that the fittings are not missing, damaged, loose or corroded, and that they reliably guide the respective stile.
- Ensure that no ladder feet, cross-beam shoes or end caps are missing, loose, extremely worn, corroded or damaged.
- Ensure that the entire ladder is free of soiling (such as dust, dirt, paint, oil, lubricant or snow)
- Ensure that any fastening mechanisms; where these exist; are not damaged or corroded, and that they are functioning reliably.
- Ensure that the platform (if present) is not damaged or corroded, and that no parts are missing.

To prevent any damage and accidents, ensure that the ladder is securely fastened during transport (on a roof rack or in a vehicle). The ladder must be stored in a clean, dry location and protected from weather influences.

Observe the following instructions:

- The ladder may not be stored in locations that adversely affect its condition (e.g. with steam, extreme heat, ambient influences).
- The ladder must be stored in a position that guarantees that it remains straight (e.g. hang it up at several points at the stile or place it on even ground).
- The ladder may not be stored in locations where it can be damaged by vehicles, heavy objects or dirt.
- The ladder must be stored such that there is no danger of tripping and it is not hindering anyone passing.
- The ladder must be stored such that it cannot be used for criminal purposes without great difficulty.
- People such as children must be prevented from unauthorised ascent of ladders that are positioned in one place for an extended period (e.g. attached to a tower).

Packaging and disposal

Packaging must be disposed of in accordance with the applicable provisions and laws. At the end of its service life, the ladder must be disposed of in accordance with the applicable regulations. Aluminium is a high-quality material and should be returned to the recycling process.

Service life

If used properly and serviced on a regular basis, the ladder is a long-term working equipment. If a guarantee is defined by the manufacturer, the guarantee is based on the normal service life of the product. Replacement parts for the product shall also be available during this time period. You can find detailed information on the warranty/guarantee period and the warranty/guarantee terms on our website.

Instructions du fabricant	1
Introduction	19
Utilisation conforme	20
Informations techniques	20
Instructions de montage	20
Volume de la livraison	21
Consignes de sécurité concernant l'utilisation	22
Entretien et maintenance	25
Transport et stockage	26
Emballage et mise au rebut	26
Durée d'utilisation	26

Introduction

Nous vous félicitons d'avoir choisi ce produit. Grâce à sa construction bien conçue, à sa qualité et au sérieux de fabrication, vous êtes en mesure de travailler avec ce produit de manière simple et sûre.

Prière de lire attentivement ces instructions d'utilisation avant d'utiliser le produit. Conservez les instructions d'utilisation soigneusement pour toutes références futures. Si vous transférez le produit à des tiers, les instructions d'utilisation doivent également être transmises. Veuillez également respecter les consignes de sécurité sous forme d'illustrations appliquées sur le produit.

Les produits et leur utilisation présentés dans ces instructions d'utilisation peuvent être soumis à des dispositions légales spécifiques en vigueur dans votre pays. L'utilisateur des produits lui-même est responsable de s'informer et de respecter ces dispositions légales.

Nos concessionnaires sur place vous conseilleront volontiers sur toutes les questions concernant l'homologation de nos produits et leur utilisation, en particulier lorsque le produit est prévu pour une utilisation commerciale.

L'échelle est un équipement de travail mobile qui peut être utilisée dans différents lieux.

L'échelle permet d'exécuter des travaux à faible hauteur pour lesquels l'utilisation d'autres équipements de travail serait disproportionnée.

Assurez-vous que l'échelle est adaptée à l'utilisation souhaitée. Veillez à utiliser l'échelle conformément aux instructions d'utilisation.

Toute autre utilisation est considérée comme non conforme. Le fabricant décline toute responsabilité pour des dommages résultant d'une utilisation non-conforme.

Avant toute utilisation d'une échelle dans un cadre professionnel, une évaluation des risques prenant en compte les directives légales du pays doit être réalisée.

De plus, conformément aux dispositions légales concernant la sécurité de travail et des équipements de travail, les échelles utilisées commercialement doivent être soumises régulièrement à un contrôle.

Informations techniques

Les instructions d'utilisation sont conçues pour différents modèles du même type de construction.

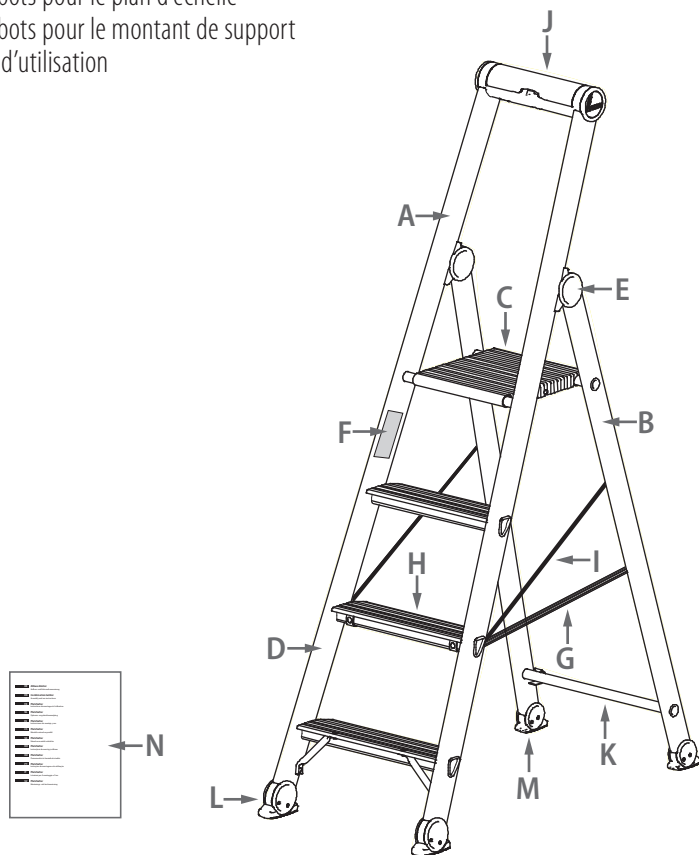
Les caractéristiques techniques déterminantes pour ce produit peuvent varier en fonction du type et de la taille et sont indiquées sur l'autocollant signalétique présent sur l'échelle.

Instructions de montage

Les escabeaux sont, en règle générale, entièrement pré-montés et peuvent être utilisés immédiatement.

Lors du montage ou de l'utilisation des accessoires en option, les instructions d'utilisation fournies avec ces accessoires doivent toujours être respectées.

- A = Plan d'échelle
- B = Montant de support
- C = Plate-forme
- D = Montant
- E = Articulation
- F = Autocollant signalétique
- G = Tendeur rigide (en option)
- H = Marche
- I = Sangle (en option)
- J = Porte-outils
- K = Tube transversal
- L = Patins ou sabots pour le plan d'échelle
- M = Patins ou sabots pour le montant de support
- N = Instructions d'utilisation



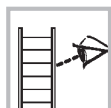
Lors du montage et de l'utilisation de l'échelle, il est impératif de suivre les consignes apposées sur le produit.

Lorsqu'on utilise une échelle, il existe en principe, le risque d'une chute ou d'un basculement. Tous les travaux avec/sur l'échelle doivent être effectués de manière à réduire le risque de chute le plus possible. C'est pourquoi les consignes suivantes doivent scrupuleusement être observées.

Avant d'utiliser l'échelle :



Lire le mode d'emploi.



Après la livraison et le déballage du produit, vérifier l'échelle. Vérifier avant chaque utilisation si l'échelle n'est pas endommagée et s'il n'y a pas de risque de l'utiliser.



Ne pas utiliser des échelles endommagées.



Vérifier les patins d'échelle.



Aucune modification sur l'échelle n'est autorisée.



Est-ce que votre santé vous permet d'utiliser l'échelle ? Certains états de santé, tels que les prises de médicaments, l'abus d'alcool ou de drogues peuvent constituer un risque de sécurité si l'on se sert d'une échelle.



Porter des chaussures appropriées lorsque vous montez sur l'échelle.

Mise en place de l'échelle :

Lorsque l'échelle est mise en position, il faut prendre conscience du risque de collision, par exemple avec des piétons, des véhicules ou des portes. Verrouiller si possible les portes (mais pas les issues de secours) et les fenêtres dans la zone des travaux.



Placer l'échelle uniquement sur un support plat et horizontal.



Ne pas placer l'échelle sur un support qui n'est pas plat.



Ne placer l'échelle que sur un support ferme. Dans le cas d'une utilisation sur un sol végétal, il faut utiliser en plus des pointes pour enfoncer dans la terre (disponibles comme accessoires).



Ne pas utiliser l'échelle sur un sol pollué.



Tous les risques existant sur la zone de travail relatifs à des équipements électriques doivent être pris en compte, par exemple des lignes aériennes à haute tension ou d'autres équipements électriques à découvert.



Veiller à ce que les échelles doubles s'ouvrent bien complètement avant de les utiliser.



Il n'est pas permis d'accéder sur les porte-outils ou les surfaces marqués comme illustré.



Avant de monter sur l'échelle, veiller à ce que le tendeur rigide s'enclenche.



Les échelles doubles ne doivent pas être utilisées en tant qu'échelles simples.

Utilisation de l'échelle :

Ne pas se tenir longtemps sans pause sur une échelle (la fatigue constitue un danger). L'échelle ne doit jamais être déplacée pendant que vous êtes dessus, et ne doit jamais être mise dans une nouvelle position depuis le haut. En outre, il faut veiller à ce que l'échelle ne soit pas utilisée dehors dans de mauvaises conditions météorologiques, par exemple dans le cas de fortes rafales de vent.



Respecter le nombre maximal d'utilisateurs.



Respecter la limite de charge autorisée.



Ne pas monter ou descendre de l'échelle avec le dos tourné vers l'échelle.



Veillez à bien vous tenir lors de la montée, des travaux et de la descente.



Ne pas utiliser l'échelle comme passerelle.



Eviter de procéder à des travaux dans lesquels une charge latérale serait posée sur l'échelle (par exemple perçage à travers des matériaux solides).



Lors de l'utilisation d'une échelle, ne pas porter d'objets lourds ou difficiles à manipuler.



Il est interdit de descendre d'une échelle double par le côté.



Ne pas se pencher sur le côté.

L'entretien des échelles doit garantir leur bon fonctionnement. Ne pas utiliser de détergents agressifs ou abrasifs. En cas d'encrassement évident, nettoyer l'échelle immédiatement après usage. Conserver l'échelle dans un endroit sec pour la protéger des intempéries. Il faut s'assurer que les pièces mobiles fonctionnent correctement. Les articulations, s'il y en a, doivent être lubrifiées à intervalles réguliers. Les réparations sur une échelle doivent être effectuées par une personne compétente et dans le respect des consignes édictées par le fabricant. Toute modification et réparation sur l'échelle qui ne respecterait pas les consignes du fabricant conduirait à une annulation de la garantie et des prestations afférentes. Il faut vérifier régulièrement si l'échelle n'est pas endommagée. Les intervalles de vérification dépendent de l'intensité et de la fréquence de l'utilisation de l'échelle. Dans le cas d'une utilisation professionnelle, il faut en outre respecter les dispositions légales concernant la sécurité de fonctionnement.

Lors des inspections régulières des échelles, il faut (en fonction du produit) contrôler les points suivants :

- Vérifiez si les montants de l'échelle ne sont pas tordus, pliés, cassés ou corrodés et n'ont pas subi de dommages.
- Vérifiez si les montants de l'échelle autour des points de fixation d'autres composants (par exemple échelons, articulations) sont en parfait état.
- Assurez-vous que les fixations (par exemple vis ou rivets) ne manquent pas, ne sont pas desserrées ou corrodées.
- Assurez-vous que des échelons ou des marches ne manquent pas, ne soient pas extrêmement usés, corrodés ou endommagés.
- Vérifiez si les articulations entre les plans d'échelle ne sont pas endommagées, desserrées ou corrodées.
- Veillez à ce qu'aucune protection contre l'écartement, roulette murale, articulation ne manque ou ne soit tordue, encrassée, corrodée ou endommagée.
- Vérifiez si les crochets de sécurité ne manquent pas, ne sont pas endommagés, desserrés ou corrodés et qu'ils s'encastrent bien dans les échelons.
- Vérifiez si les articulations glissières ne manquent pas, ne sont pas endommagées, desserrées ou corrodées et qu'elles coulissent bien le montant respectif.
- Assurez-vous qu'aucun patin d'échelle, sabot de traverse et couvercle de protection ne manque, ne soit desserré, extrêmement usé, corrodé ou endommagé.
- Assurez-vous que la totalité de l'échelle est libre d'encrassements (par exemple poussière, saleté, peinture, huile, graisse ou neige).
- Assurez-vous que les mécanismes de condamnation (s'ils existent) ne soient pas endommagés ou corrodés et fonctionnent en toute sécurité.
- Assurez-vous que la plate-forme (s'il y en a une) n'est pas endommagée ou corrodée et qu'aucune pièce ne manque.

Pour éviter tout dommage et tout accident, il faut veiller, lors du transport de l'échelle (par exemple sur une galerie de toit ou dans une voiture), qu'elle soit bien fixée. L'échelle doit être conservée dans un endroit propre et sec et protégée contre les intempéries.

Il faut ici faire attention aux points suivants :

- L'échelle ne doit pas être conservée dans un lieu qui pourrait altérer son état (par exemple vapeur, grosse chaleur, influences dues à l'environnement).
- L'échelle doit être conservée dans une position permettant qu'elle reste droite (par exemple pendue par le montant à plusieurs endroits de même hauteur ou posée sur un sol plat).
- L'échelle ne doit pas être conservée dans un lieu où elle pourrait être endommagée par des véhicules, des objets lourds ou des salissures.
- L'échelle doit être stockée de telle manière qu'elle ne risque pas de faire trébucher quelqu'un et ne gêne personne.
- L'échelle doit être conservée dans un endroit assez sûr pour qu'elle ne puisse pas être utilisée sans difficulté à des fins criminelles.
- Dans le cas où une échelle serait conservée de manière prolongée à un certain endroit (par exemple un échafaudage), il faut s'assurer qu'une utilisation inopinée (par exemple par des enfants) demeure impossible.

Emballage et mise au rebut

L'emballage doit être mis au rebut dans le respect des dispositions et des lois en vigueur. A la fin de sa durée d'utilisation, l'échelle doit être mise au rebut dans le respect des dispositions en vigueur. L'aluminium est un matériau précieux et doit être recyclé.

Durée d'utilisation

Si elle est utilisée conformément à sa destination et entretenue régulièrement, l'échelle est un équipement de travail qui dure longtemps. S'il y a une garantie émise par le fabricant, la durée de garantie s'aligne sur la durée habituelle d'utilisation du produit. Pour cette durée, des pièces de rechange sont disponibles pour le produit. Vous trouverez la durée de garantie ainsi que nos conditions détaillées de garantie sur notre site Internet.

