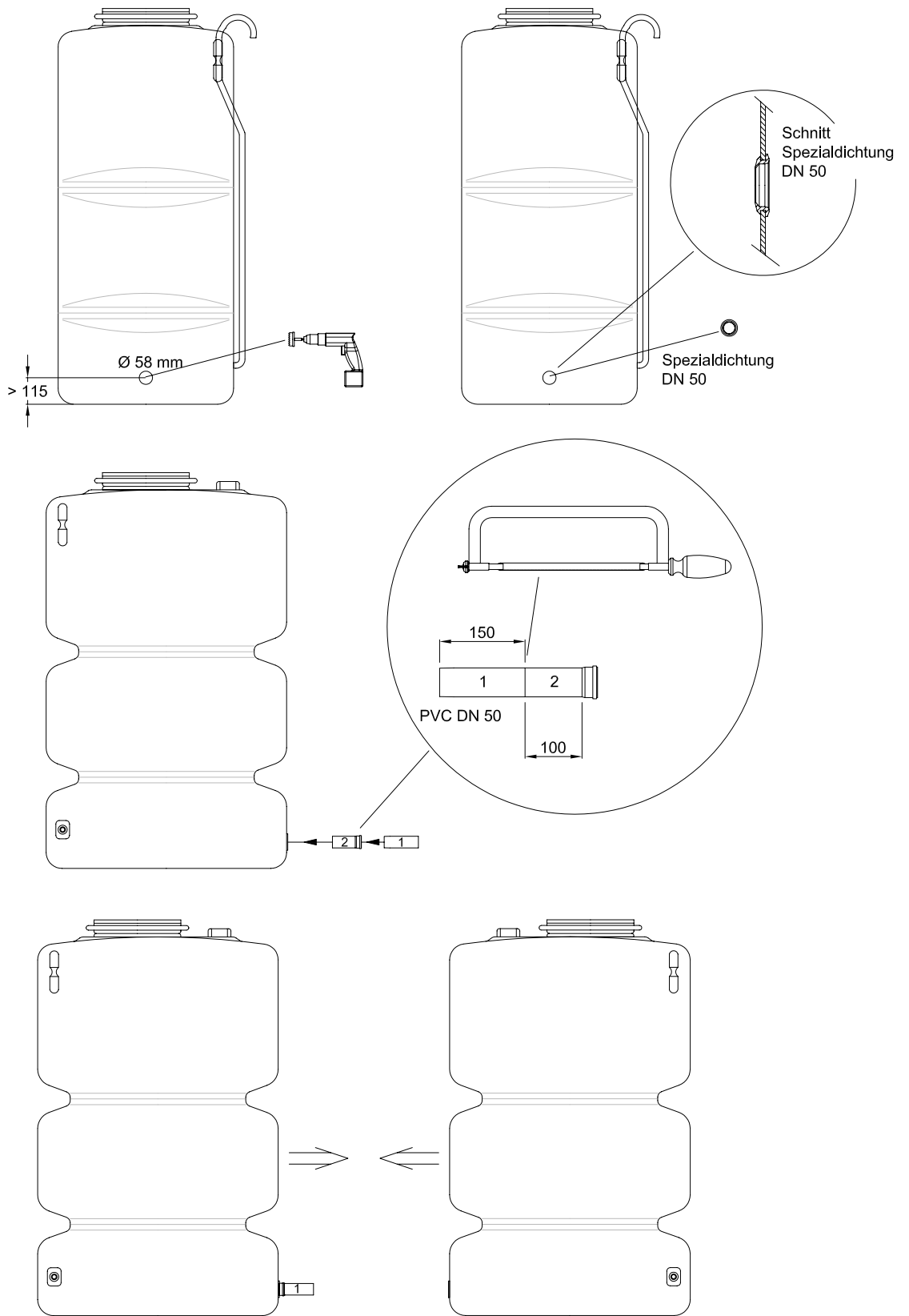




# Montagehinweis Verbindungsset DN 50 für Garten-Tank

Artikel-Nr.



www.garantia.de  
info@garantia.de

alle Maße +/- 3 %  
Toleranz

Änderung

Datum

Name

Gewicht kg

Ausgabe 08/07

Blatt 1 von 1