

**Produkt:** KLUDI O-CEAN Wannenfüll- und Brause -  
Einhandmischer DN 15

**Artikel-Nr.:** 387700575

**Artikeltext**

Wannenfüll- und Brause-Einhandmischer DN 15  
geschlossener Hebel  
Wandmontage  
Durchflussklasse CB  
s-pointer Luftsprudler M 24 x I  
Keramik-Kartusche mit Heißwasserbegrenzung  
autom. Umstellung: Brause/Wanne  
Brauseabgang G 1/2  
eigensicher gegen Rückfließen  
S-Anschlüsse  
mit Abdeckplatte  
ohne Brausegarnitur  
Geräuschklasse I, PA- IX 18977/ICB

Oberfläche:  
05 chrom

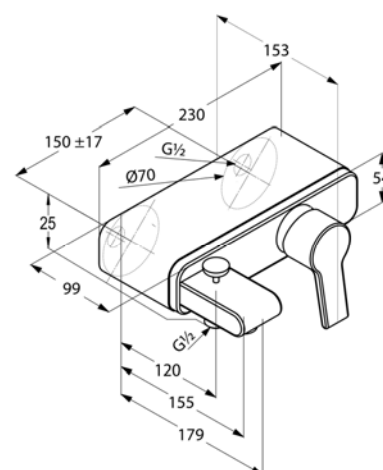
**Standardleistungstext**

Wandarmatur, Hersteller Typ KLUDI GmbH & Co. KG KLUDI O-CEAN Wannenfüll- und Brause-Einhandmischer Art. Nr. 387700575, DN 15, aus Messing verchromt, mit verchromter Ablageplatte, Keramik Kartusche mit Heißwasserbegrenzung Ø 41mm, Betätigungselement aus Metall verchromt, Geräuschverhalten DIN 4109 Gruppe I, Prüfzeichen PA-IX 18977/ICB, Ausführung wie folgt: Wannenfüll- und Brause-Einhandmischer DN 15, Durchflussklasse CB (max. 0,42 l/s), mit S-Anschlüssen G 1/2" x G 3/4" mit Schalldämpfern, Brauseabgang G 1/2", eigensicher gegen Rückfließen nach DIN EN 1717, Ausladung ges. 179 mm, Ausladung Betätigungselement 153 mm, Abdeckrosetten Ø 70 mm, mit verdeckter Montagetechnik durch Abdeckplatte, Breite in mm 230, Ausladung Brauseanschluss in mm 120, mit s-pointer Luftsprudler M 24 x I C, Ausladung Luftsprudler in mm 155, für geschlossene Trinkwassererwärmer, Durchflusswassererwärmer, PN 10,

**Produktabbildung**



**Maßzeichnung**



**Tabelle**

T 1	T 2	T 3	T 4	T 5	Einh.	K-Nr.	Textergänzung
531	1 1	1 1	3 1	1 3	St		
533	5 1	4 2					

\* KLUDI GmbH & Co. KG KLUDI O-CEAN Wannenfüll- und Brause-Einhandmischer DN 15 Art. Nr. 387700575  
 \*\* Keramik Kartusche mit Heißwasserbegrenzung Ø 41 mm, DIN-EN 817  
 \*\*\* aus Messing, DIN 50930-6

**Durchflussdiagramm**

