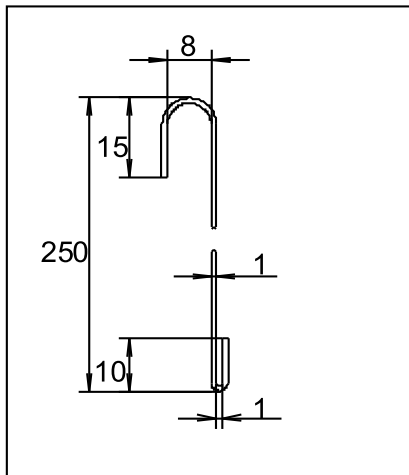


## Technisches Datenblatt

### Traufstreifen für geneigte Dächer



Traufstreifen für Steildach, er schützt das Bauwerk vor Regenwasser und Flugschnee und wird in Verbindung mit Rinneneisen zum Abbiegen eingesetzt. Die Feder des Rinneneisens ist zu kürzen und der Traufstreifen mit Pappnägeln zu befestigen.

EAN 4002644 ...

grau (2m)	074412
braun (2m)	079417