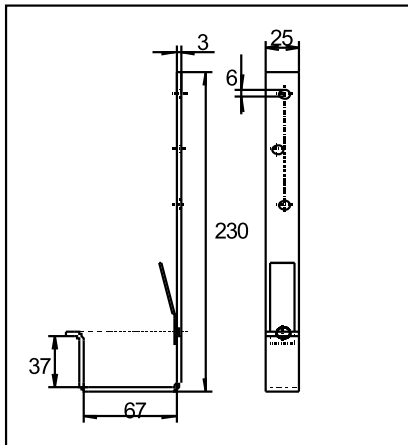


Technisches Datenblatt

Rinneneisen, verzinkt und kunststoffbeschichtet RG 70



Dieses Rinneneisen ist in der Rinnenfarbe lieferbar. Montiert werden die Rinneneisen in einem Abstand von ca. 50 cm und mit einer Richtschnur so ausgerichtet, dass sich auf 10 m Dachrinnenlänge ein Gefälle von 2 bis 3 cm ergibt (siehe Montage-Anleitung).

EAN 4002644 ...

	RG 70
grau	080246
braun	081243
weiß	082233
anthrazit	085814
verzinkt	080239