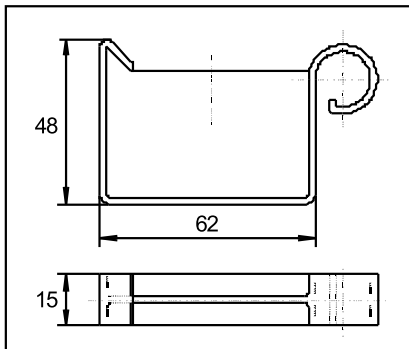


Technisches Datenblatt

Endstücke für links und rechts RG 70



Mit einem Endstück lässt sich das Ende einer Dachrinne durch eine Klebeverbindung verschließen. Endstücke sind nicht verwendbar bei Stützen, Eckstücken oder der Rinnenverbindungsschale.

EAN 4002644 ...

RG 70

grau	080123
braun	081120
weiß	082165
anthrazit	085753