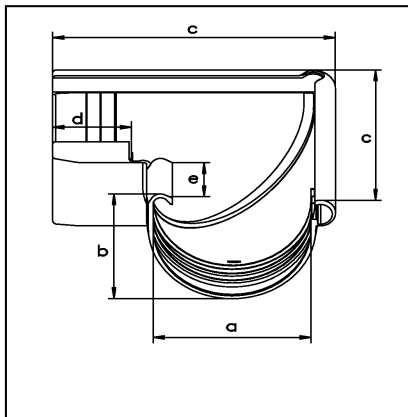


Technisches Datenblatt

Außenecke 90°, RG 100, 125, 150



Mit der Außenecke werden (über das Nocke -Nut-System) zwei Dachrinnenenden verbunden. Bei der Montage ist die Einstecktiefe 'd' zu beachten (siehe Montage -Anleitung).

EAN 4002644 ...

	RG 100	RG 125	RG 150
grün	314242	314259	entfällt
Kupfer	087566	087597	087610
Silber	315249	315256	entfällt

Abmessungen:

Maße (mm)	RG 100	RG 125	RG 150
a	103	128	153
b	87	103	115
c	202	230	256
d	62	64	59
e	62	62	76