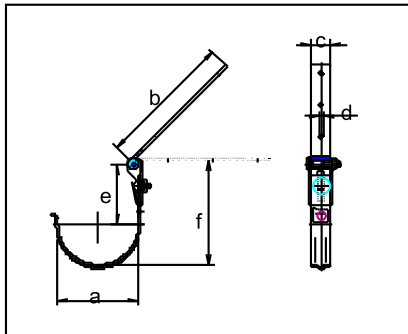


Technisches Datenblatt

Rinneneisen, verzinkt und kunststoffbeschichtet RG 100, 125, 150, mit Drehgelenk



Das verstellbare Rinneneisen ist im sichtbaren Bereich in der Rinnenfarbe lieferbar. Montiert werden die Rinneneisen in einem Abstand zwischen 50 und 70 cm. Das Gefälle und die Neigung der Dachrinne ist nach der Montage einstellbar (s. Montage - Anleitung).

EAN 4002644 ...

	RG 100	RG 125	RG 150
grün	314365	314372	entfällt
Kupfer	087870	087900	087924
Silber	315362	315379	entfällt

Abmessungen:

Maße (mm)	RG 100	RG 125	RG 150
a	Æ106	Æ130	Æ154
b	180	180	180
c	25	25	25
d	Æ6	Æ6	Æ6
e Mittelstellg.	81 (+15, -13)	81 (+15, -11)	81 (+15, -13)
f Mittelstellg.	139 (+15, -13)	139 (+15, -11)	139 (+15, -13)
h	170	170	170