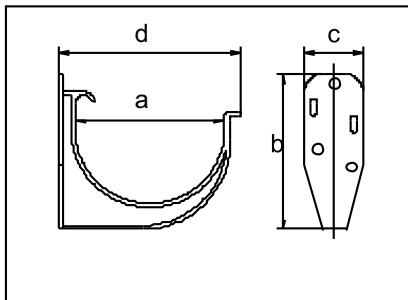


Technisches Datenblatt

Rinnenhalter RG 100, 125



Die Rinnenhalter sind in einem Abstand zwischen 50 und 70 cm direkt am Stirnbrett zu befestigen und mit einer Richtschnur so auszurichten, dass die Dachrinne ein Gefälle v von 2 bis 3 cm pro 10 m Rinnenlänge aufweist.

Abmessungen:

Maße (mm)	RG 100	RG 125
a	103	128
b	113	136
c	50	50
d	128	156

EAN 4002644 ...

	RG 100	RG 125
grün	314303	314310
Kupfer	087719	087740
Silber	315300	315317